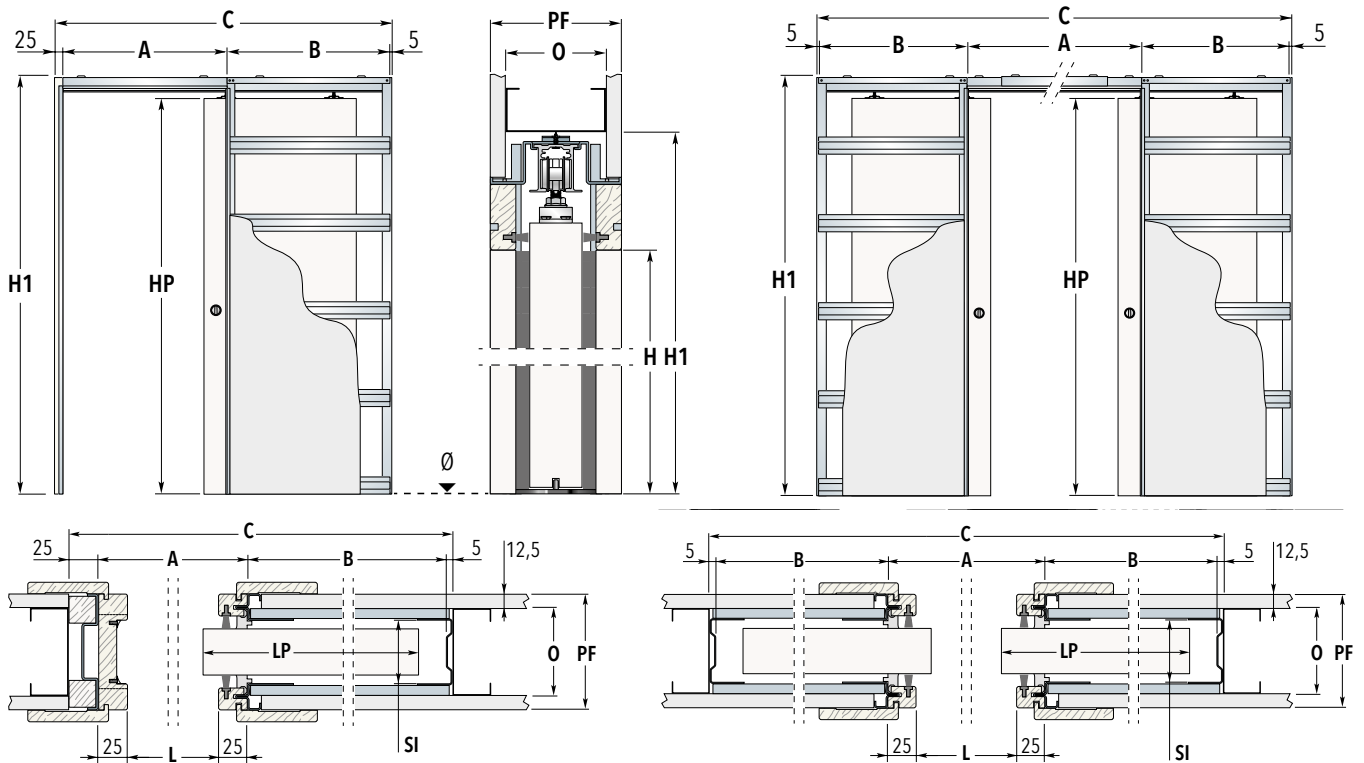


# ECLISSE Unico | ECLISSE Estensione

CONTROTELAIO PER UNA O DUE PORTE SCORREVOLI A SCOMPARSA CON STIPITI



## VERSIONE PER CARTONGESSO



### LEGENDA

<b>L</b>	Luca passaggio in larghezza	<b>H1</b>	Massimo ingombro in altezza	<b>LP</b>	Larghezza pannello porta	<b>O</b>	Orditura
<b>H</b>	Luca passaggio in altezza	<b>A</b>	Luca passaggio senza stipiti	<b>HP</b>	Altezza pannello porta	<b>SI</b>	Sede interna
<b>C</b>	Massimo ingombro in larghezza	<b>B</b>	Misura cassone	<b>PF</b>	Spessore parete finita	Misure espresse in mm	

ANTA SINGOLA			ANTA DOPPIA			B	PANNELLO PORTA LP x HP
L x H	C x H1	A	L x H	C x H1	A		
600 x 2000/2100	1297 x 2090/2190	650	1200 x 2000/2100	2494 x 2090/2190	1250	617	615÷635 x 2010/2110
650 x 2000/2100	1447 x 2090/2190	700	1300 x 2000/2100	2794 x 2090/2190	1350	717	665÷735 x 2010/2110
700 x 2000/2100	1497 x 2090/2190	750	1400 x 2000/2100	2894 x 2090/2190	1450	717	715÷735 x 2010/2110
750 x 2000/2100	1647 x 2090/2190	800	1500 x 2000/2100	3194 x 2090/2190	1550	817	765÷835 x 2010/2110
800 x 2000/2100	1697 x 2090/2190	850	1600 x 2000/2100	3294 x 2090/2190	1650	817	815÷835 x 2010/2110
850 x 2000/2100	1847 x 2090/2190	900	1700 x 2000/2100	3594 x 2090/2190	1750	917	865÷935 x 2010/2110
900 x 2000/2100	1897 x 2090/2190	950	1800 x 2000/2100	3694 x 2090/2190	1850	917	915÷935 x 2010/2110
950 x 2000/2100	2047 x 2090/2190	1000	1900 x 2000/2100	3994 x 2090/2190	1950	1017	965÷1035 x 2010/2110
1000 x 2000/2100	2097 x 2090/2190	1050	2000 x 2000/2100	4094 x 2090/2190	2050	1017	1015÷1035 x 2010/2110

ANTA SINGOLA					ANTA DOPPIA					H	SI	Sp. max porta	Portata carrelli
PF	O	Lastra		L	PF	O	Lastra		L				
100	75	100 lastra singola	125 lastra doppia	600÷1000	100	75	100 lastra singola	125 lastra doppia	1200÷2000	500÷2200	54	44	100 kg
125	100	125 lastra singola	150 lastra doppia	600÷1300	125	100	125 lastra singola	150 lastra doppia	1200÷2600	500÷2600	79	55	100 kg
150	100	150 lastra singola su cassone		600÷1300	150	100	150 lastra singola su cassone		1200÷2600	500÷2600	103	80	100 kg
		150 lastra doppia su cassone					1350÷2000	150 lastra doppia su cassone		2700÷4000			
										2100÷2900	66	45	150 kg

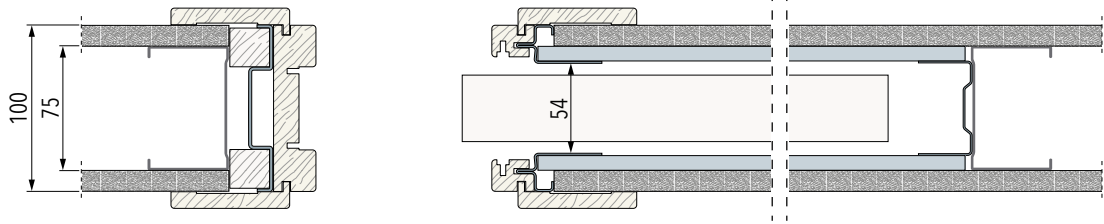
### NOTE

Realizzazioni con intervalli ogni 50 mm (anta singola) o 100 mm (anta doppia) in L e 50 mm in H

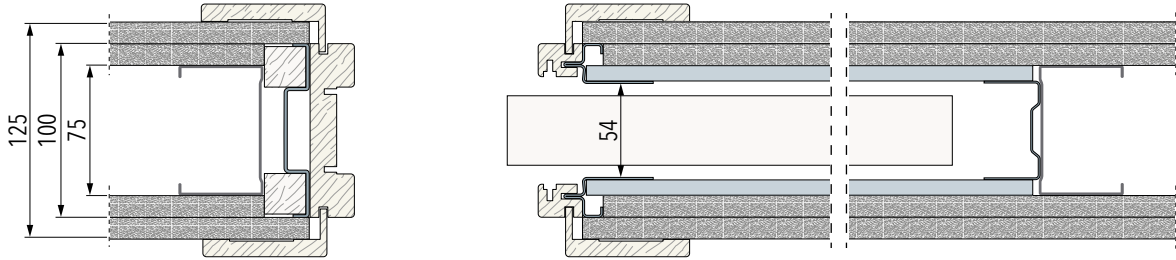
Portata standard 100 kg, su richiesta 150 kg

Versione POP di ECLISSE Unico e ECLISSE Estensione (coordinabili con la porta ECLISSE Battente POP) per L 600÷1000 mm x H 2100 mm

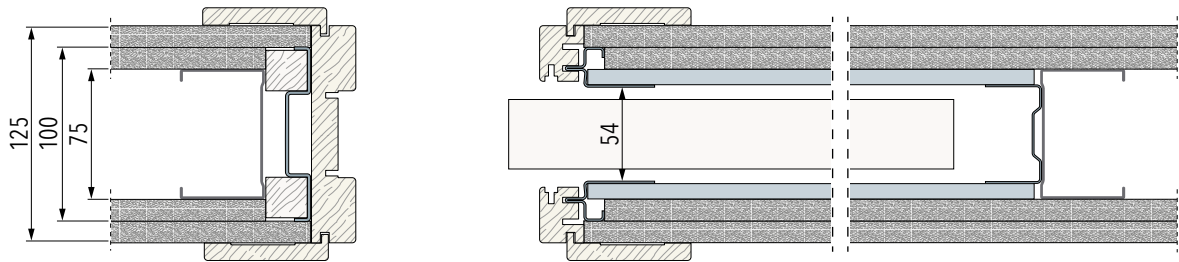
**Lastra singola: Parete Finita 100 mm - Orditura 75 mm | Controtelaio e stipiti da 100 mm**



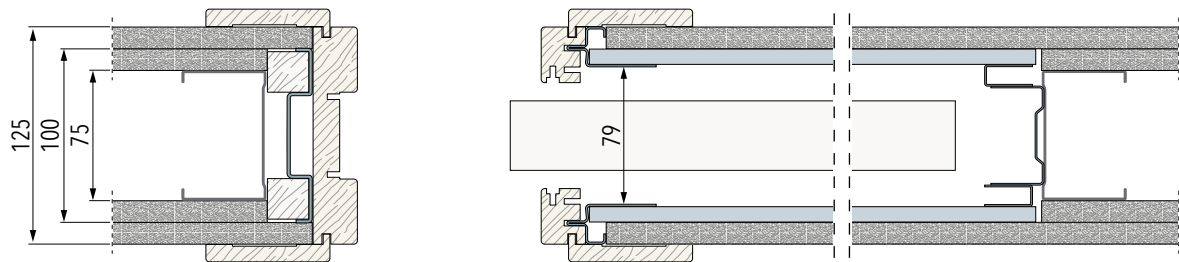
**Lastra doppia: Parete Finita 125 mm - Orditura 75 mm | Controtelaio e stipiti da 100 mm**



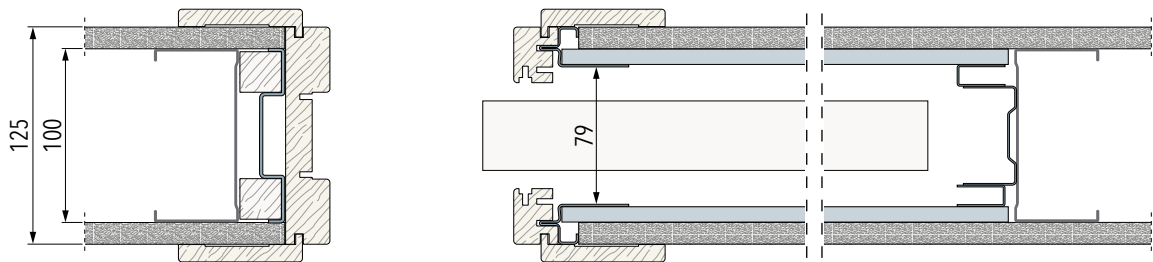
**Lastra doppia: Parete Finita 125 mm - Orditura 75 mm | Controtelaio da 100 mm e stipiti da 125 mm**



**Lastra singola su cassone: Parete Finita 125 mm - Orditura 75 mm | Controtelaio e stipiti da 125 mm**



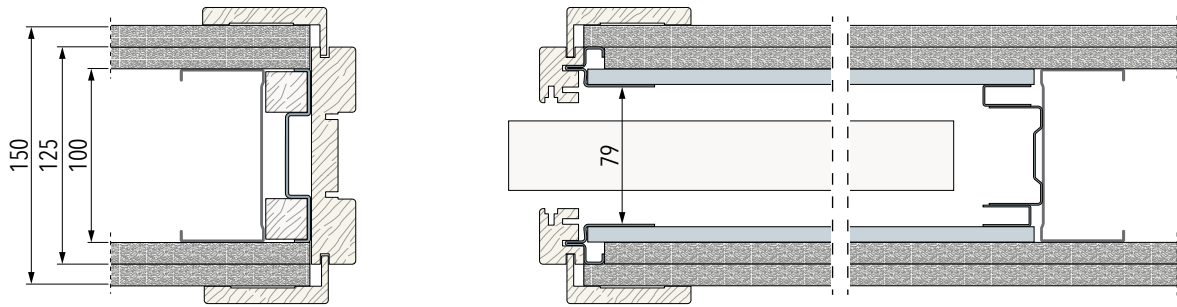
**Lastra singola: Parete Finita 125 mm - Orditura 100 mm | Controtelaio e stipiti da 125 mm**



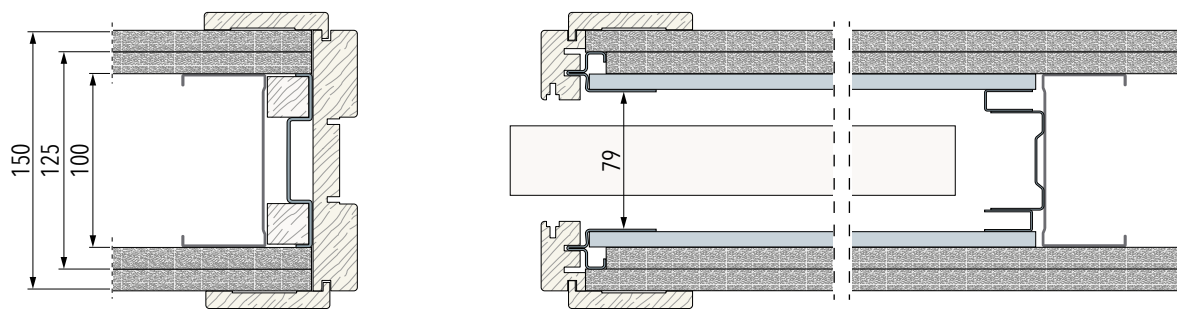
Esempi con stipiti e porte indicativi.

## ECLISSE Unico - VERSIONE PER CARTONGESSO - Parte 2/2

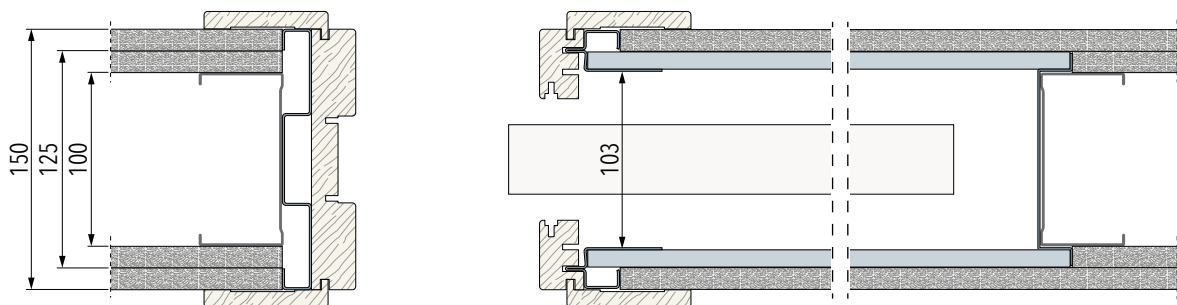
**Lastra doppia: Parete Finita 150 mm - Orditura 100 mm | Controtelaio e stipiti da 125 mm**



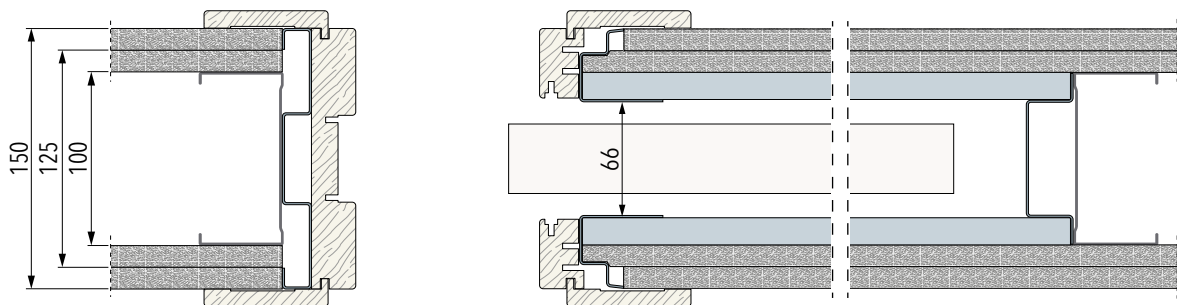
**Lastra doppia: Parete Finita 150 mm - Orditura 100 mm | Controtelaio da 125 mm e stipiti da 150 mm**



**Lastra singola su cassone: Parete Finita 150 mm - Orditura 100 mm | Controtelaio e stipiti da 150 mm**



**Lastra doppia: Parete Finita 150 mm - Orditura 100 mm | Controtelaio (rinforzato) e stipiti da 150 mm**



### LA VERSATILITÀ DI ECLISSE UNICO PER PARETI IN CARTONGESSO

#### Lo sapevi?

Nella versione kit si può ottenere uno spessore parete finita di 125 mm (struttura da 100 mm con lastra singola per lato) oppure 100 mm (struttura da 75 mm con lastra singola).

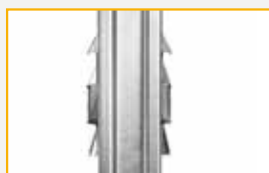
#### Come ottenere lo spessore 125 mm?

1. Inserire il set d'allargamento (come da istruzioni di posa)
2. Svitare il distanziale avvitato ai montanti
3. Ruotare e specchiare il distanziale come da schema sopra
4. Inserire gli allargamenti sul sopra porta e sul montante posteriore



Distanziale: PF 100 mm

Distanziale: PF 125 mm



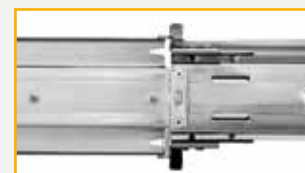
Posteriore: PF 100 mm



Posteriore: PF 125 mm



Traversa: PF 100 mm



Traversa: PF 125 mm