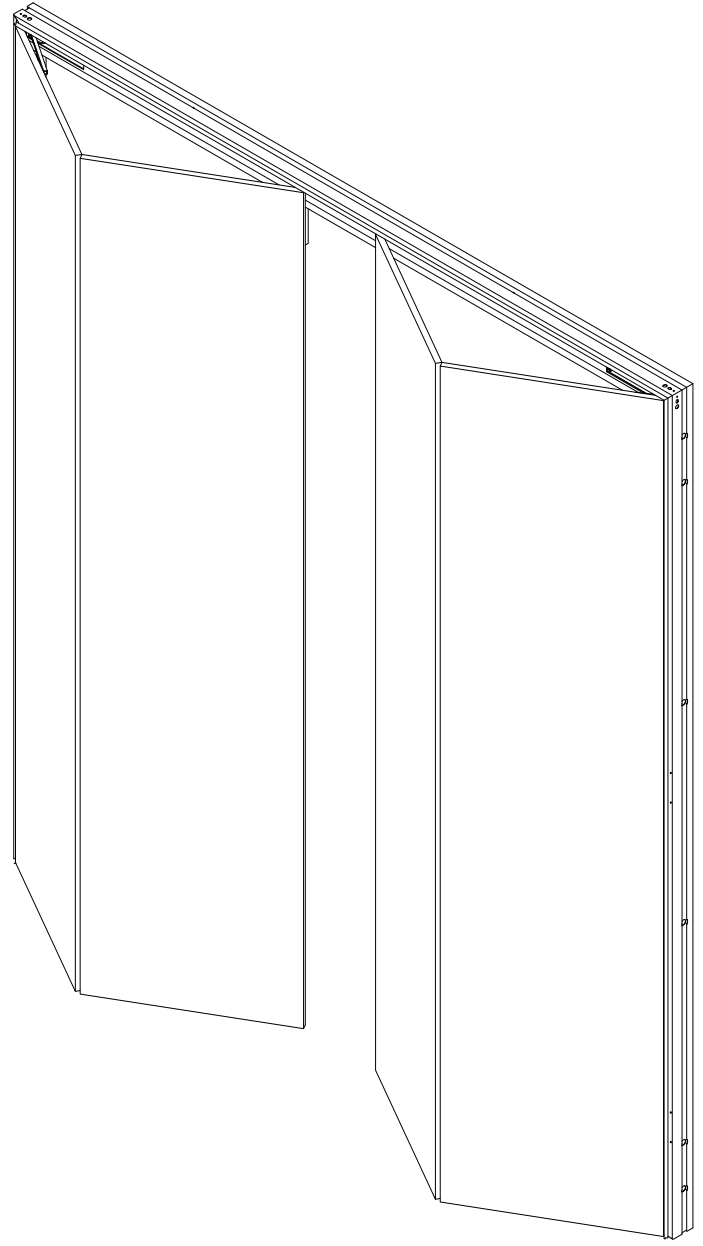


ECLISSE

058239
01

SYNTESIS AREO "LIBRO"
SYNTESIS AREO "BIFOLD DOOR"



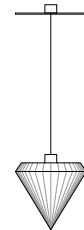
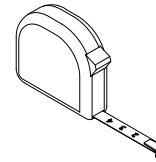
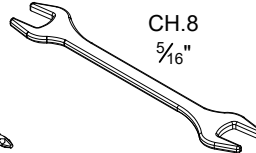
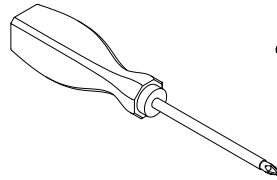
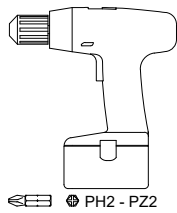
Push to Open

***ANTE
DOORS***

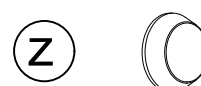
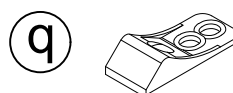
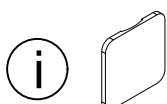
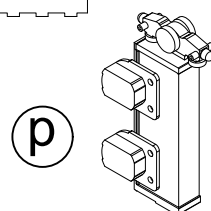
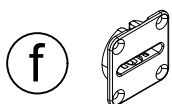
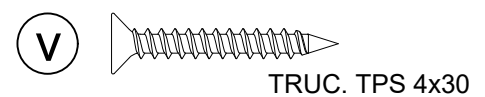
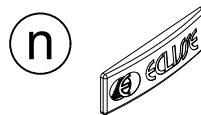
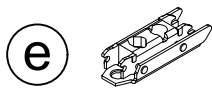
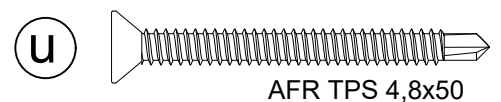
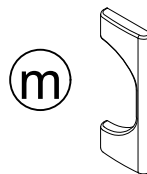
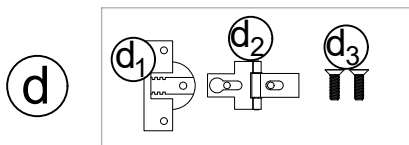
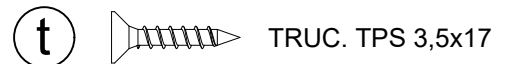
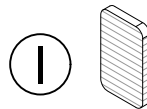
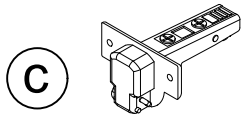
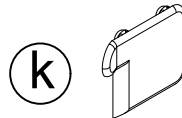
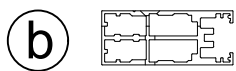
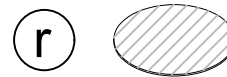
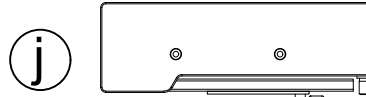
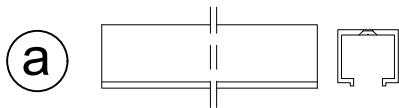


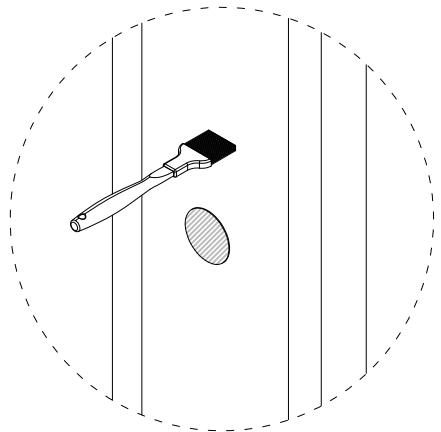
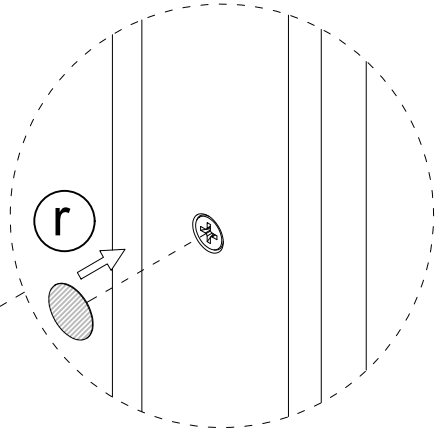
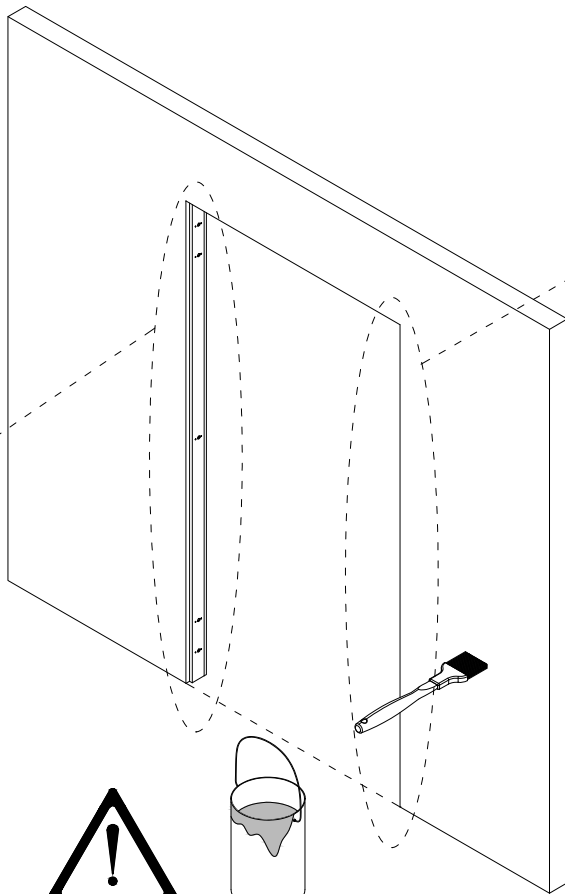
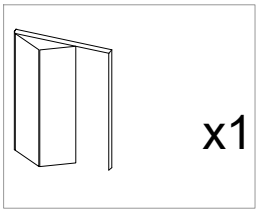
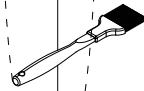
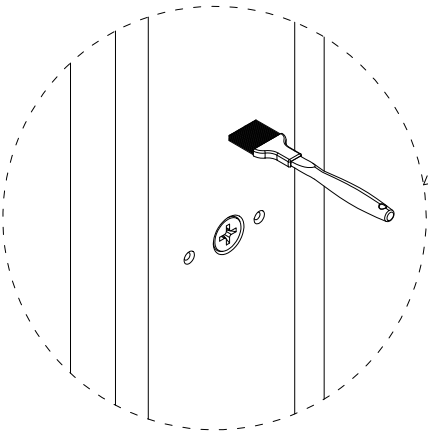
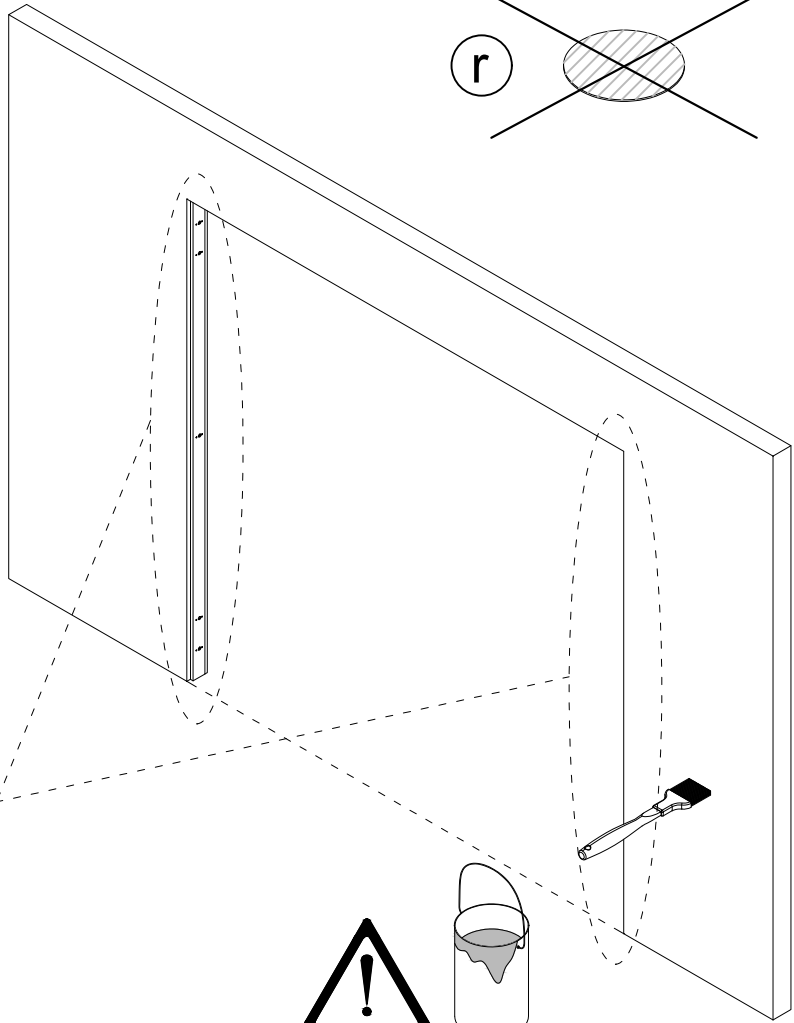
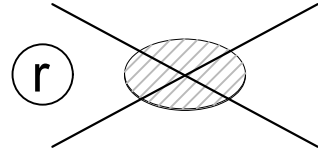
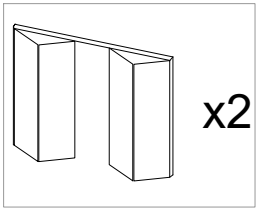
GENERAL SAFETY INSTRUCTIONS

ATTREZZATURA NECESSARIA PER IL MONTAGGIO / TOOLS REQUIRED / EQUIPAMENTOS / NECESSÁRIOS PARA A MONTAGEM / NÁŘADÍ POTŘEBNÉ K MONTÁŽI / NÁRADIE POTREBNÉ NA MONTÁŽ / HERRAMIENTAS NECESARIAS PARA EL MONTAJE / BENODIGD GEREEDSCHAP / OUTILS NECESSAIRES POUR L'ASSEMBLAGE / NOTWENDIGES WERKZEUG ZUR AUSFÜHRUNG DER MONTAGE / OPRZYRZĄDOWANIE POTRZEBNE DO MONTAŻU / НОЕОБХОДИМОЕ ДЛЯ УСТАНОВКИ ОБОРУДОВАНИЕ / ECHIPAMENTE NECESARE PENTRU MONTAJ / PRIPOROČLJIVO ORODJE / SZÜKSÉGES ESZKÖZÖK / ALAT POTREBAN ZA MONTAŽU / TARVITAVAT VÄLINEET / GEREKLİ ARAÇLAR / SURINKIMUI IR MONTAVIMUI REIKALINGI ĮRANKIAI / NØDVENDIGE VÆRKTØJ / NØDVENDIG VERKTØY / VERKTYG SOM KRÄVS

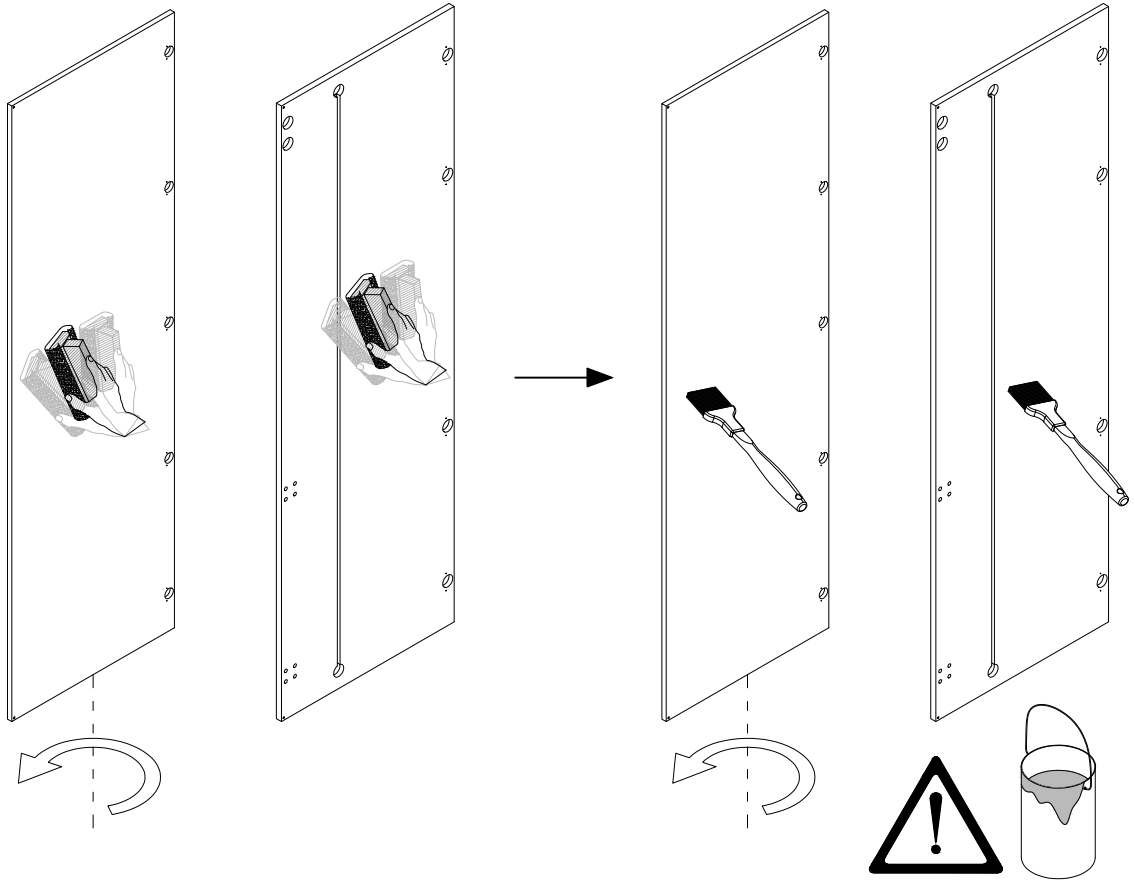


COMPONENTI / COMPONENTS / COMPONENTES / KOMPONENTY / KOMPONENTY / COMPONENTES / ONDERDELEN / COMPOSANTS / BAUTEILE / CZĘŚCI / КОМПОНЕНТЫ / COMPONENTE / SESTAVNI DELI / ALKATRÉSZEK / SASTAVNI DIJELOVI / OSAT / BİLEŞENLER / KOMPONENTAI / KOMPONENTER

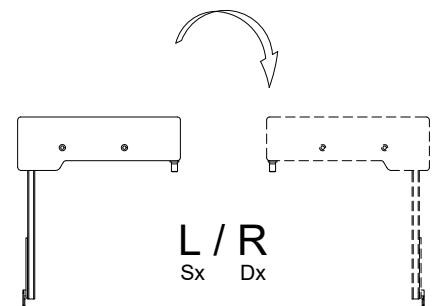
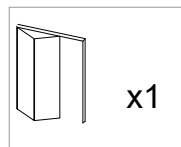
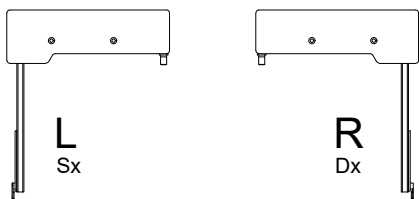
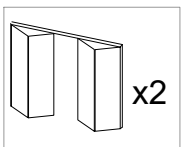
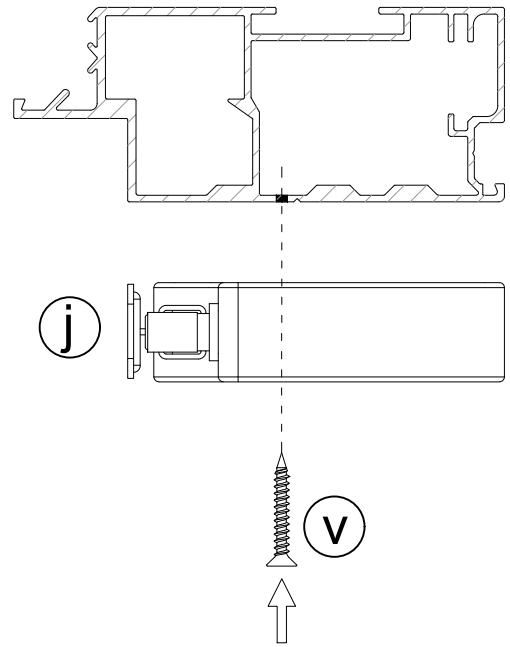
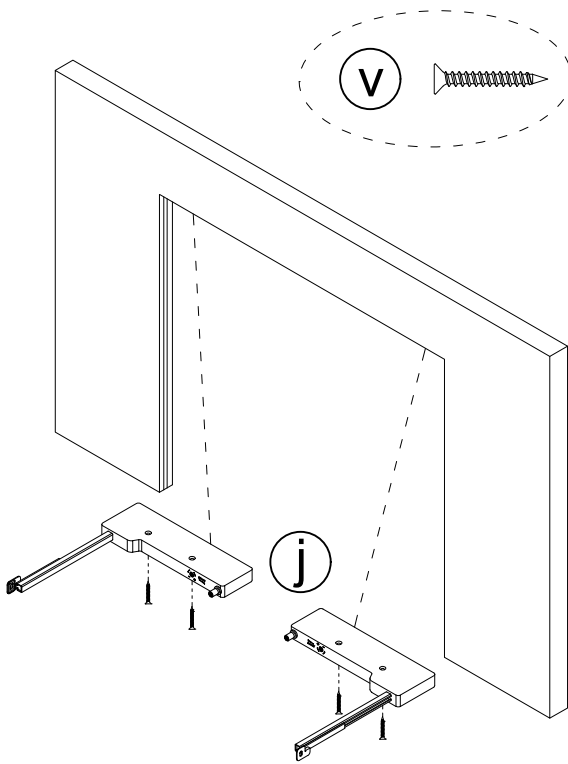


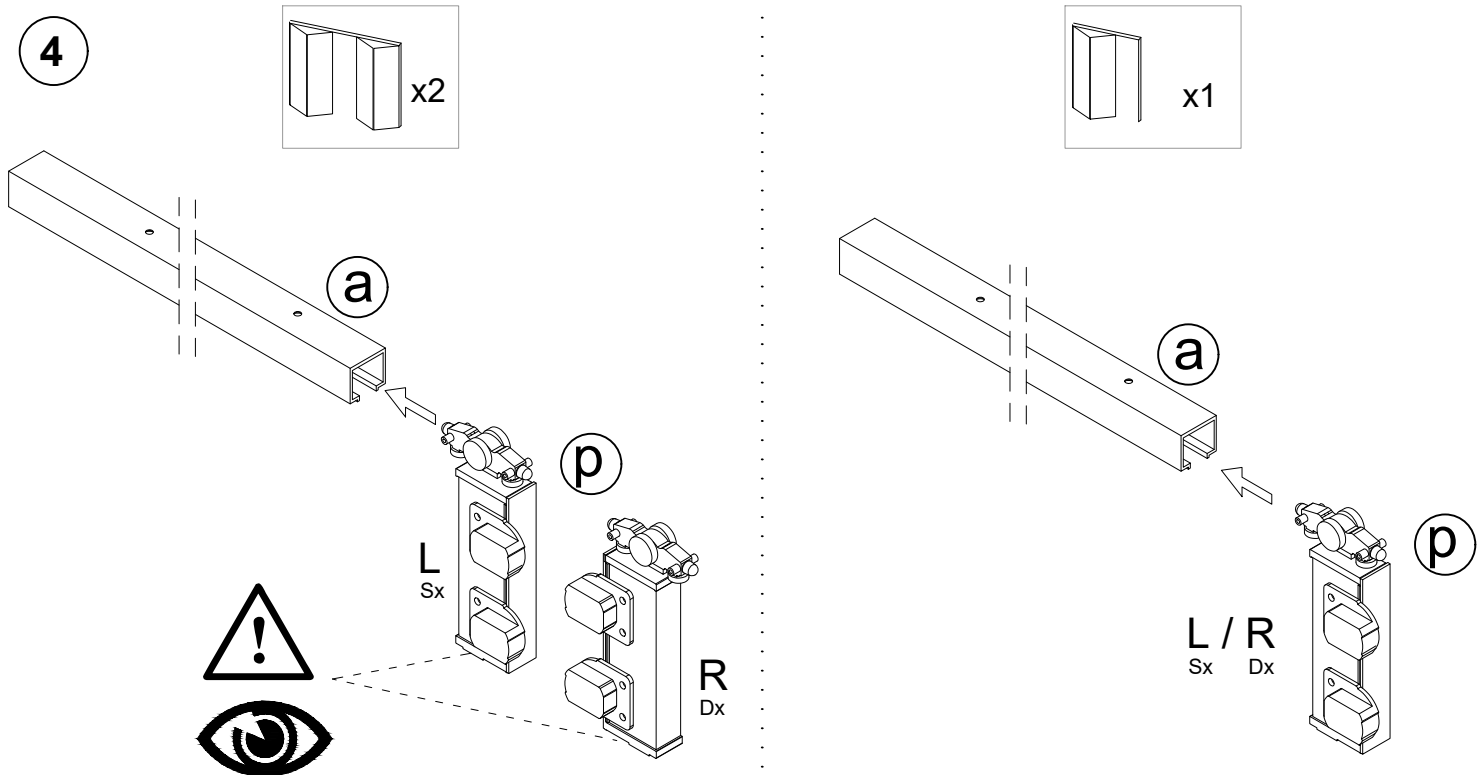
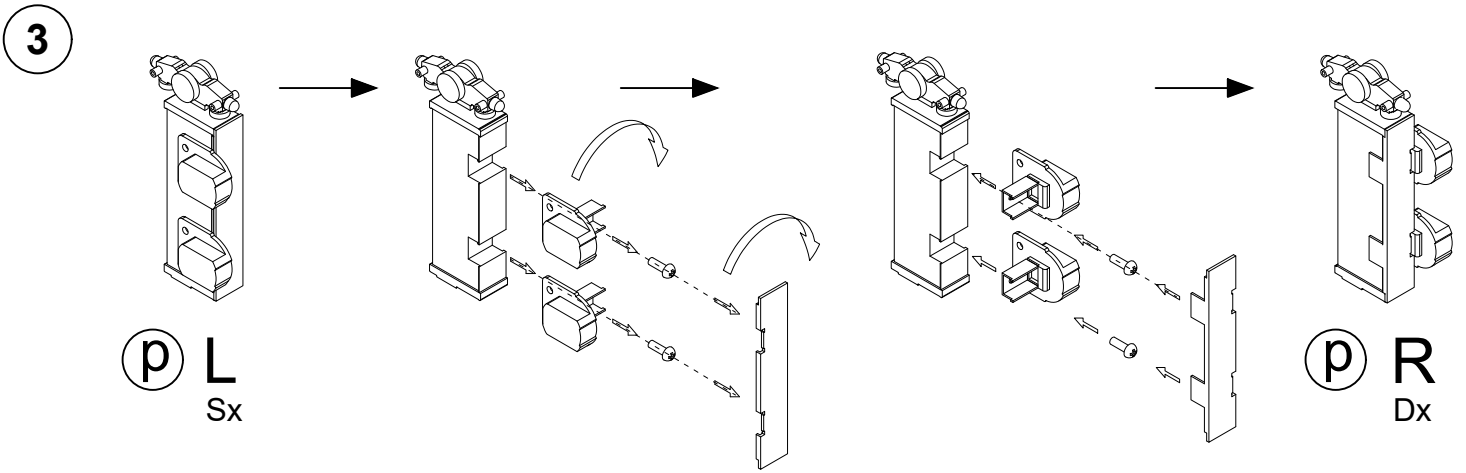
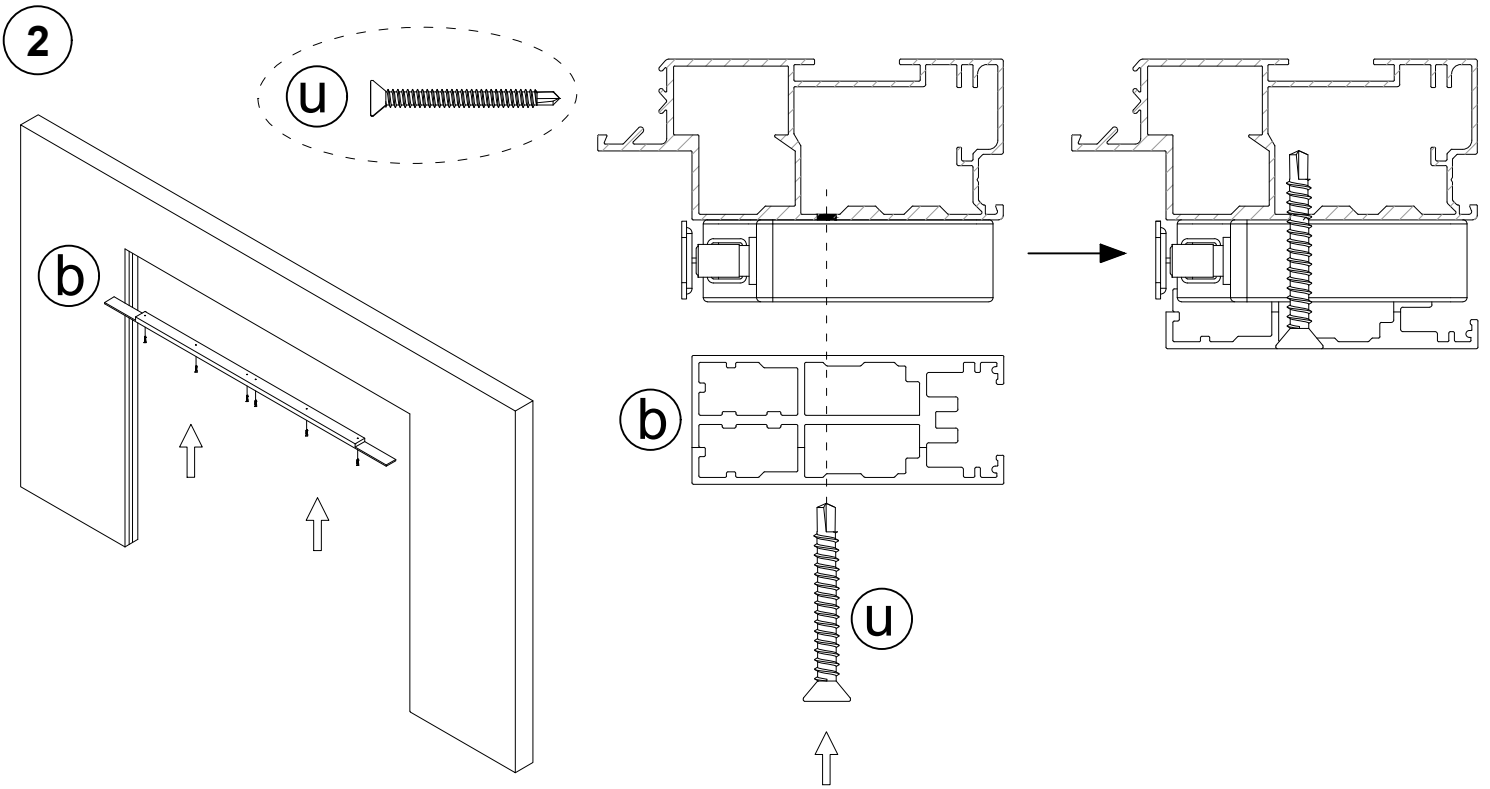


OPTIONAL

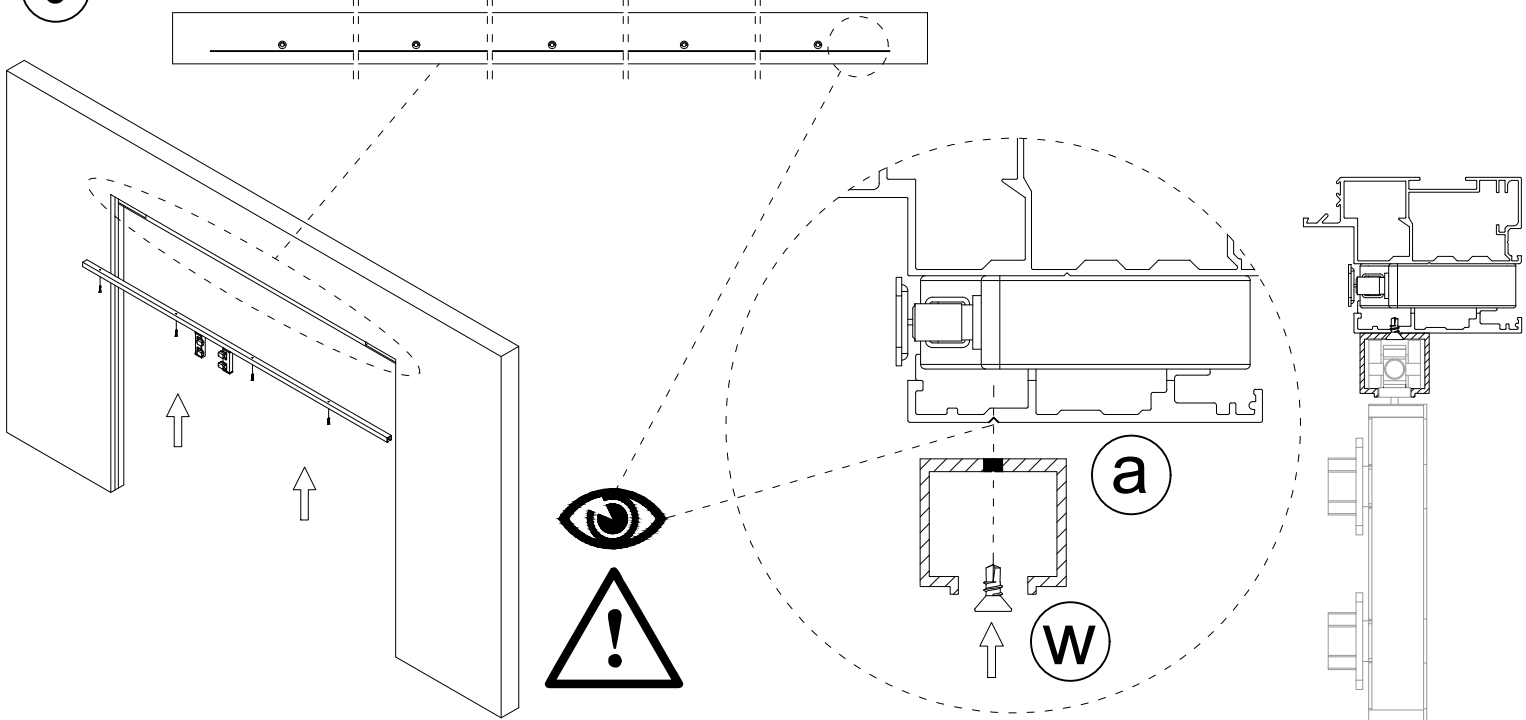


1

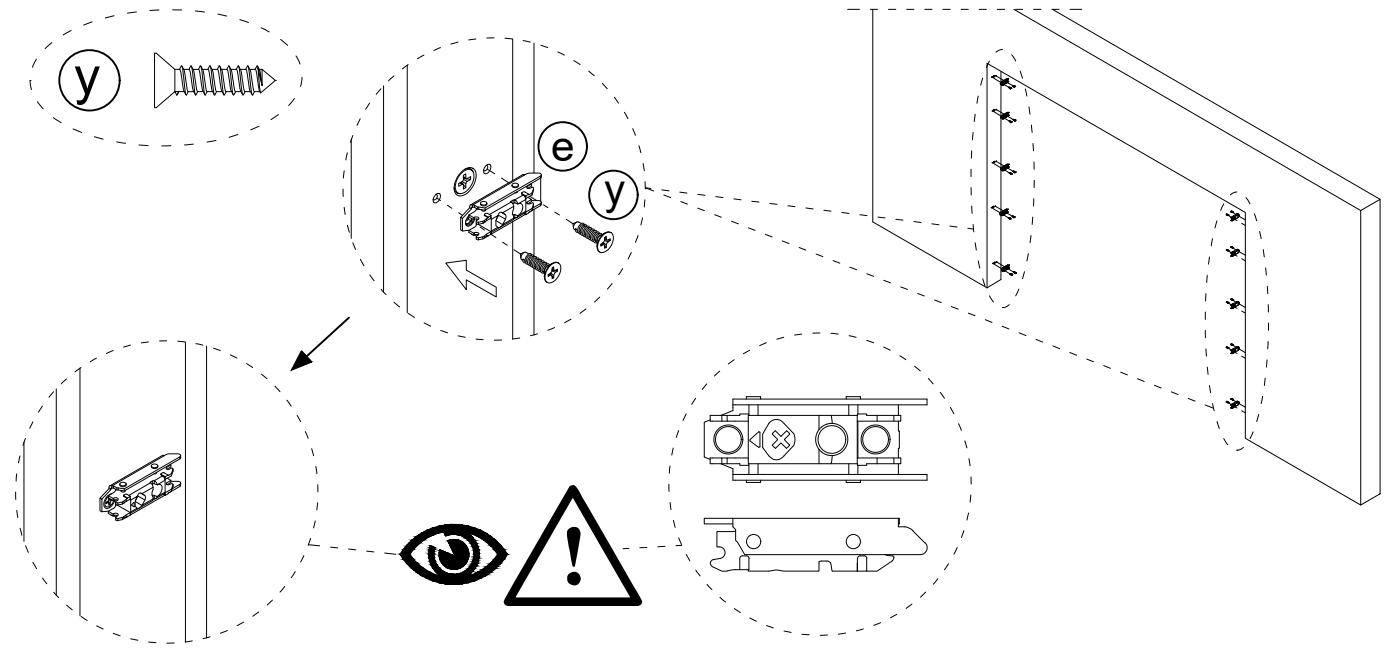




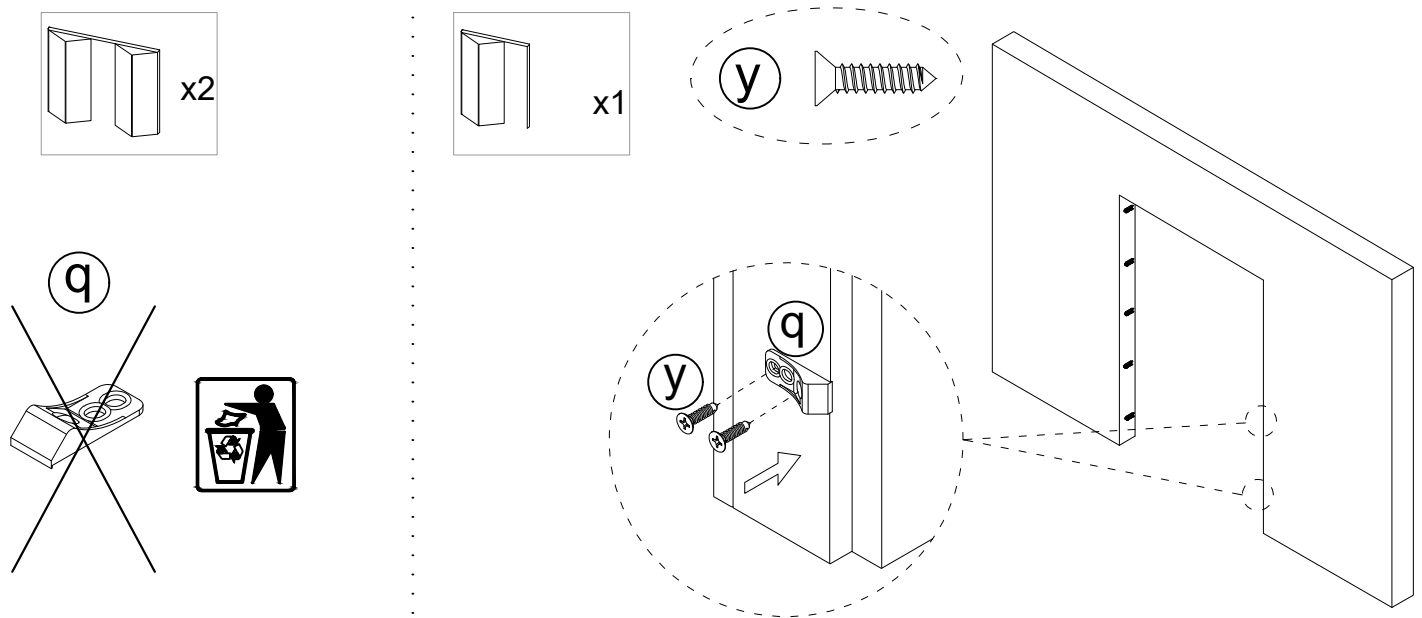
5



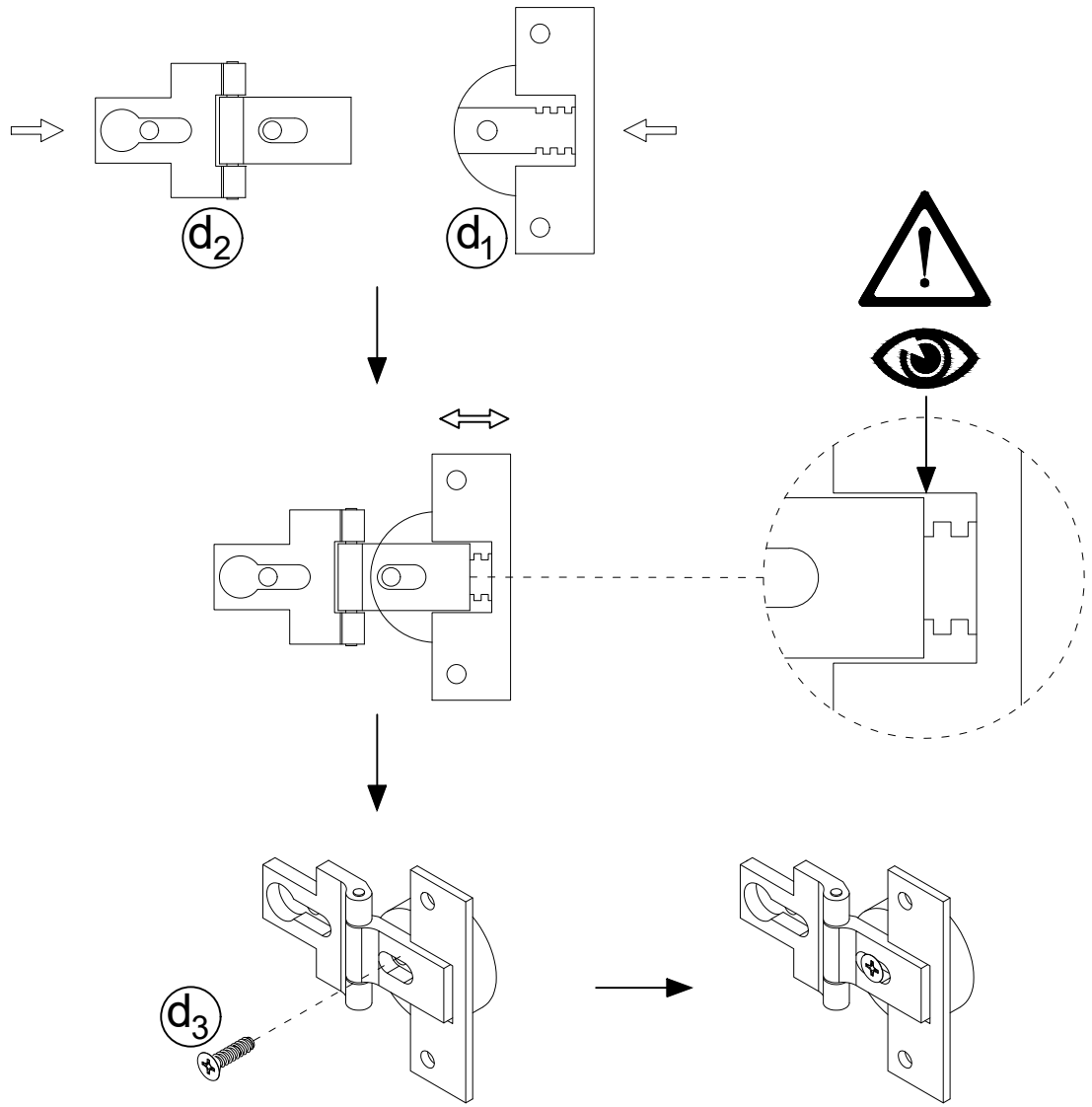
6



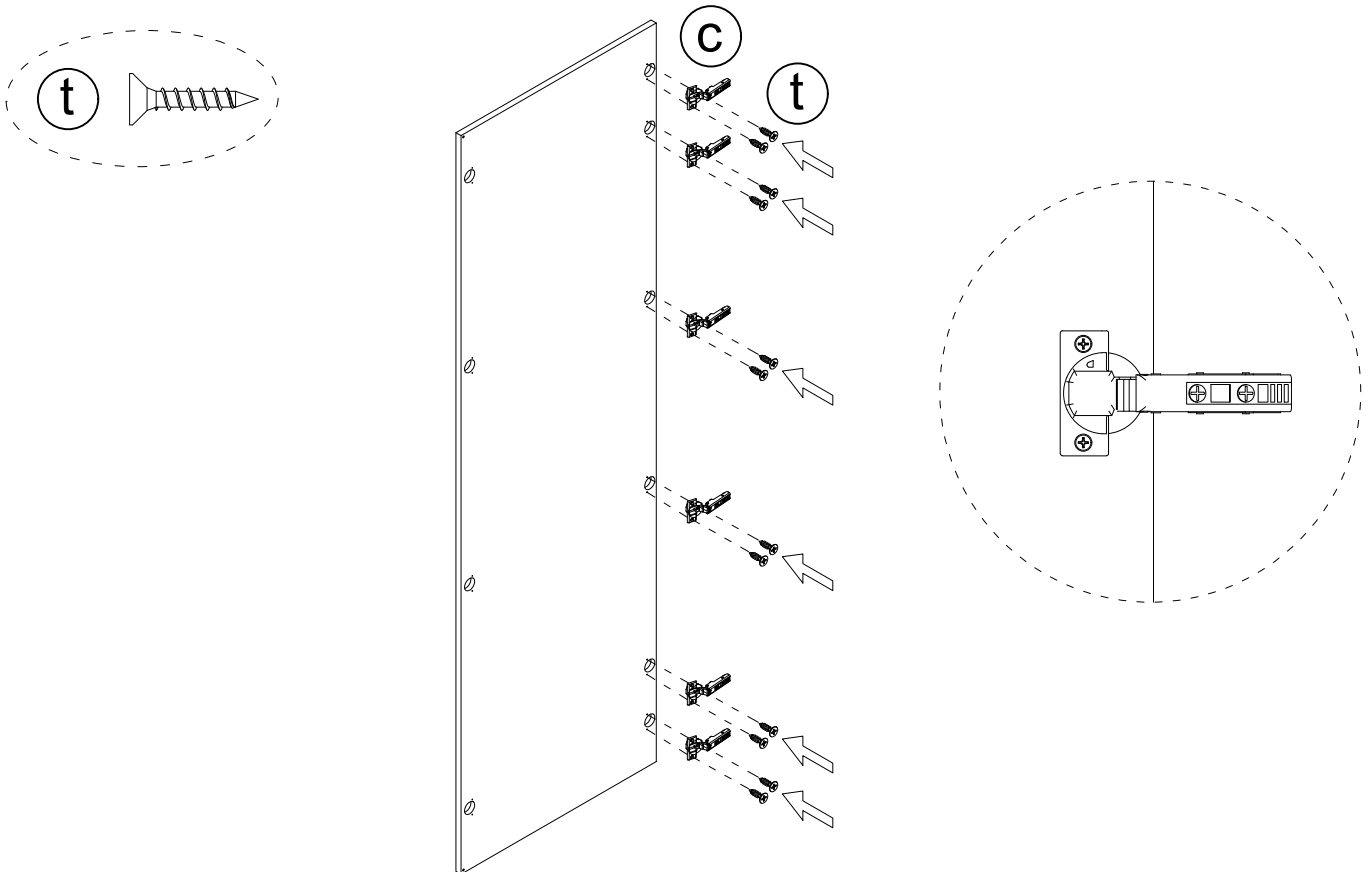
7



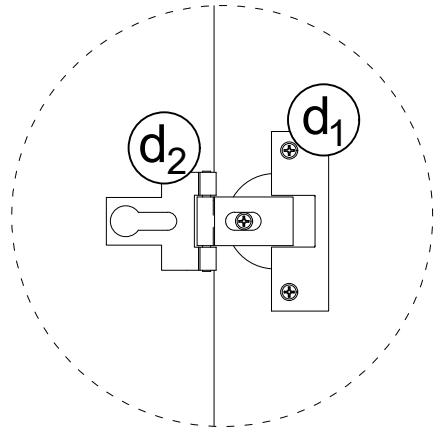
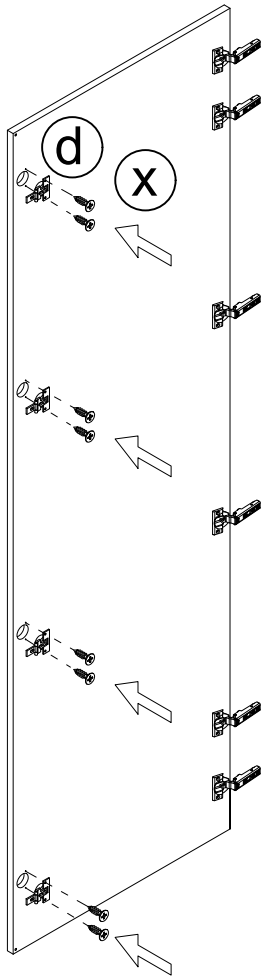
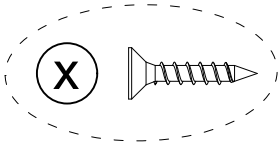
8



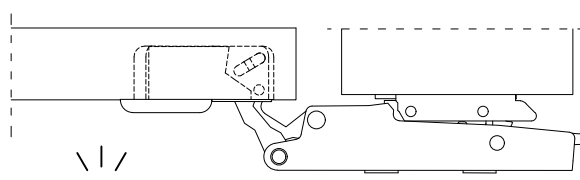
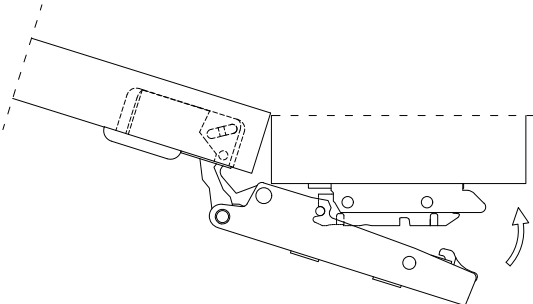
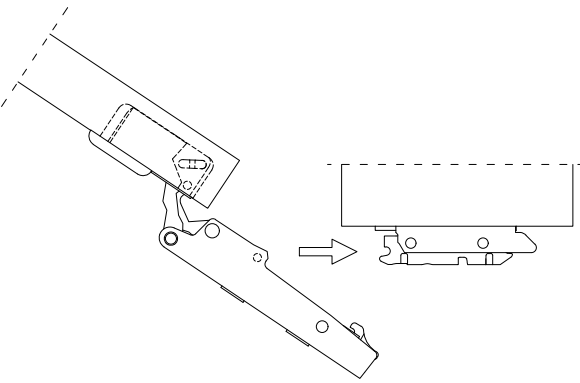
9



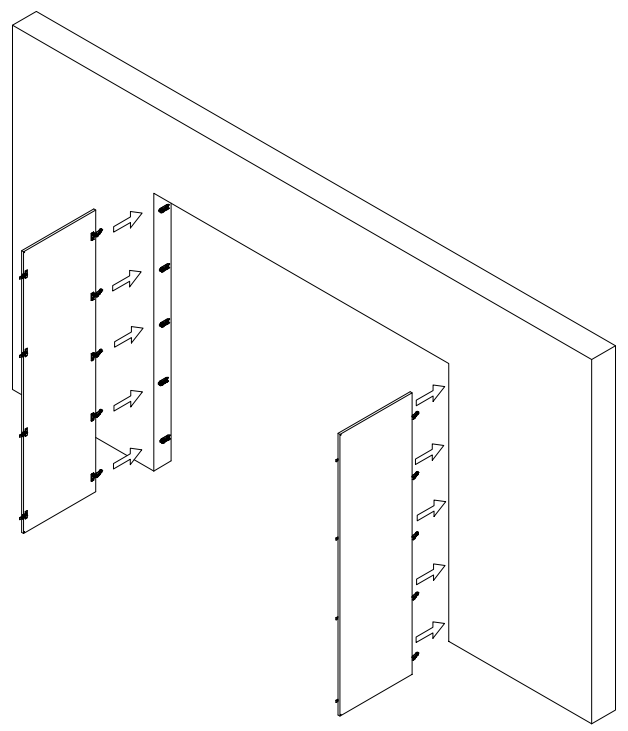
10



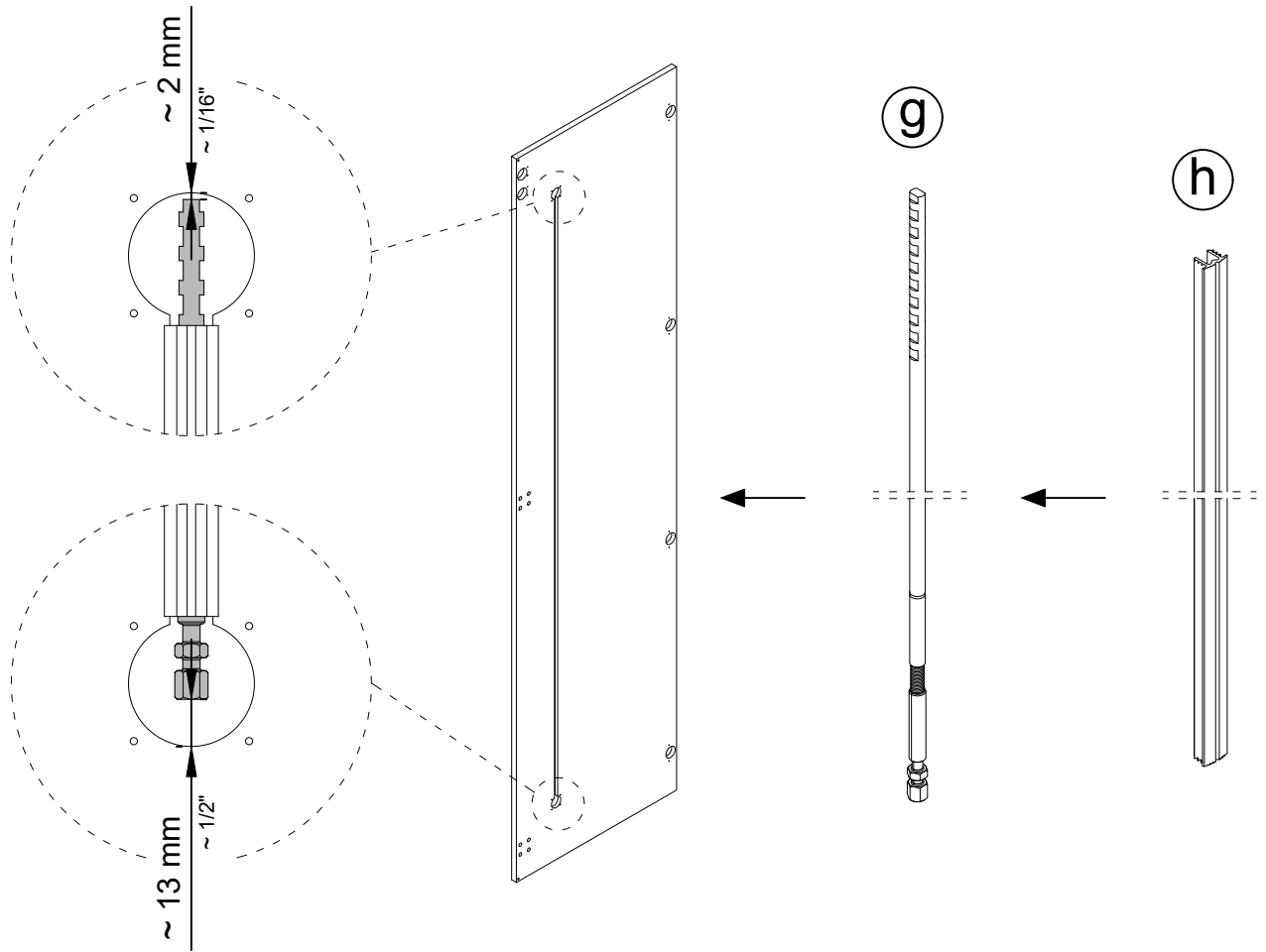
11



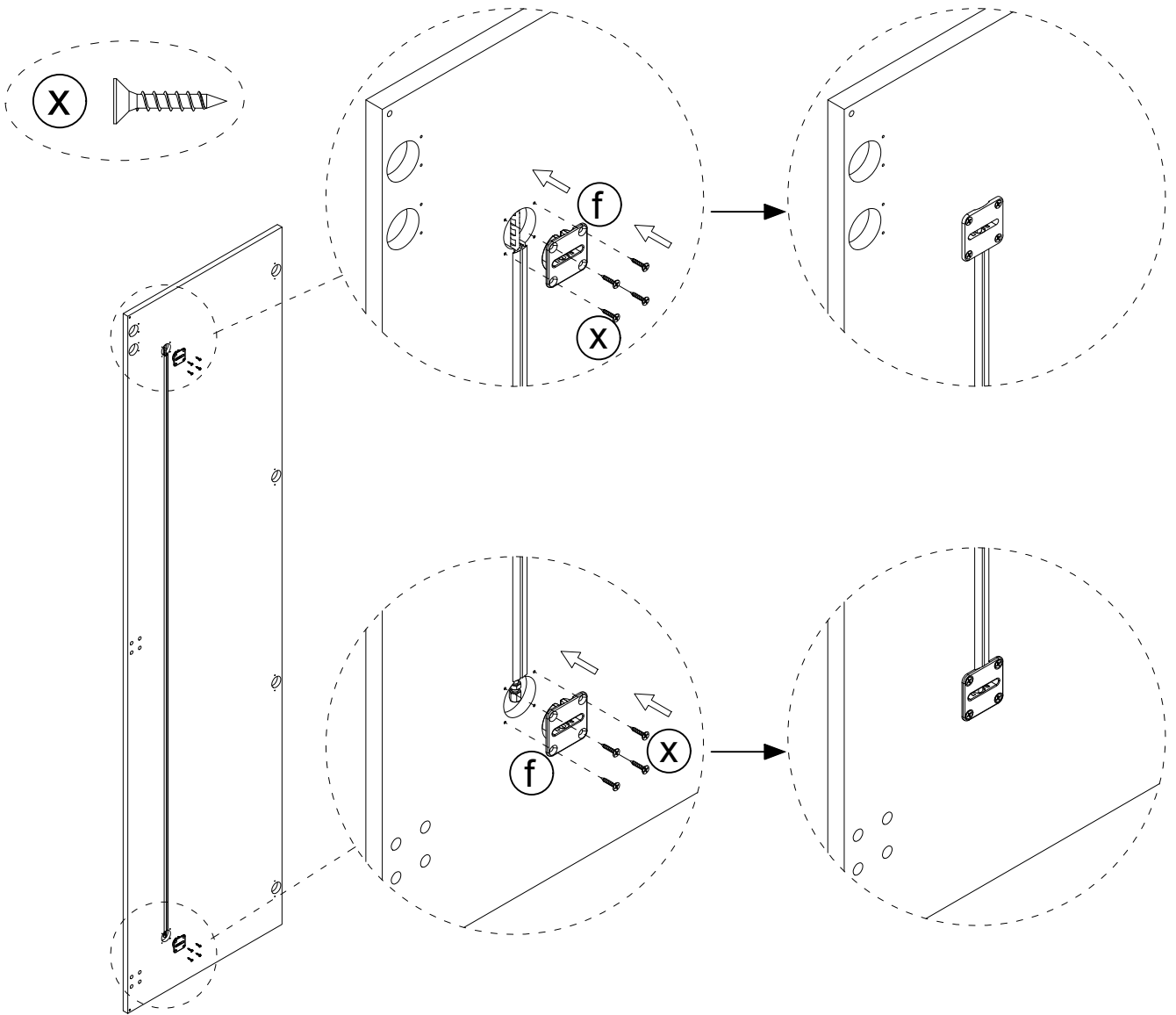
click



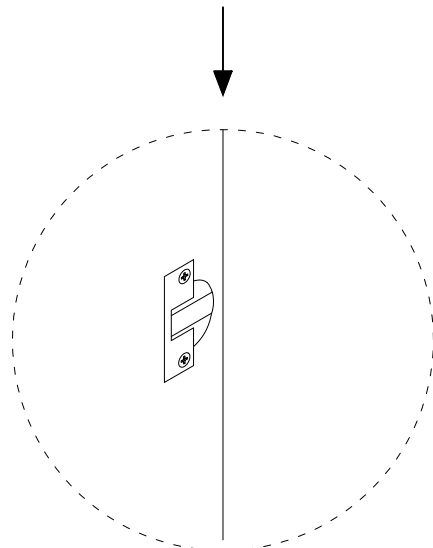
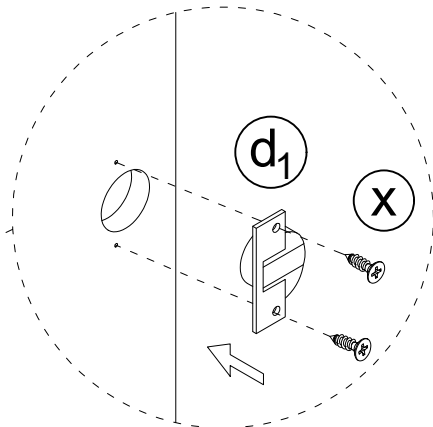
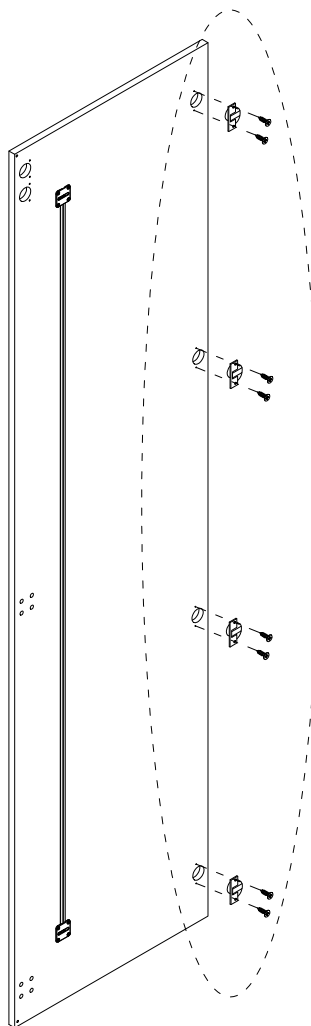
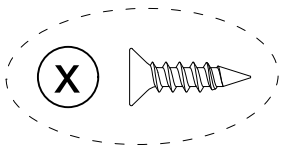
12



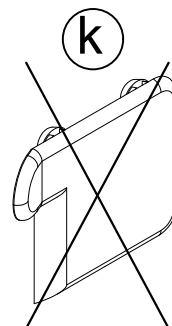
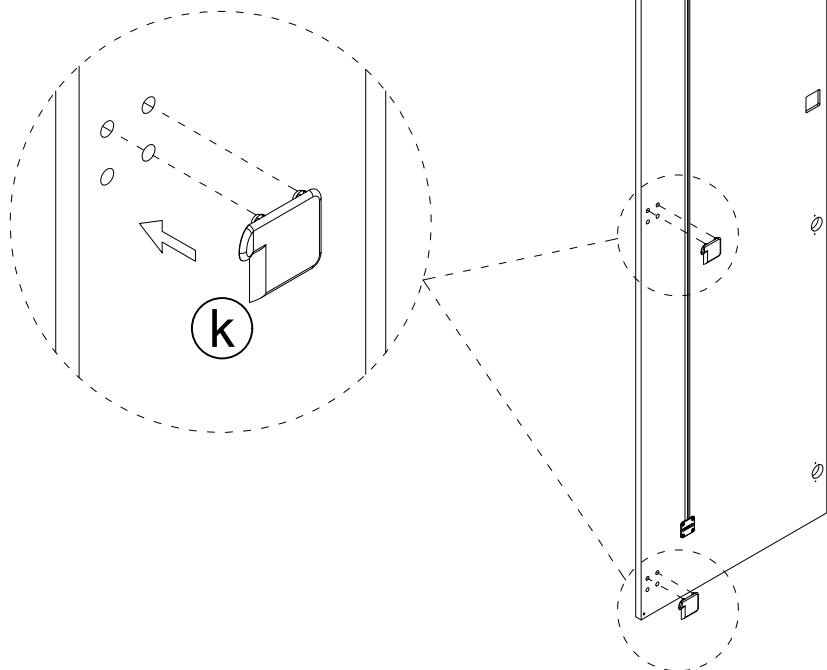
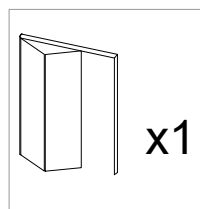
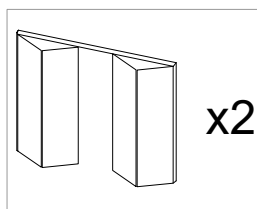
13



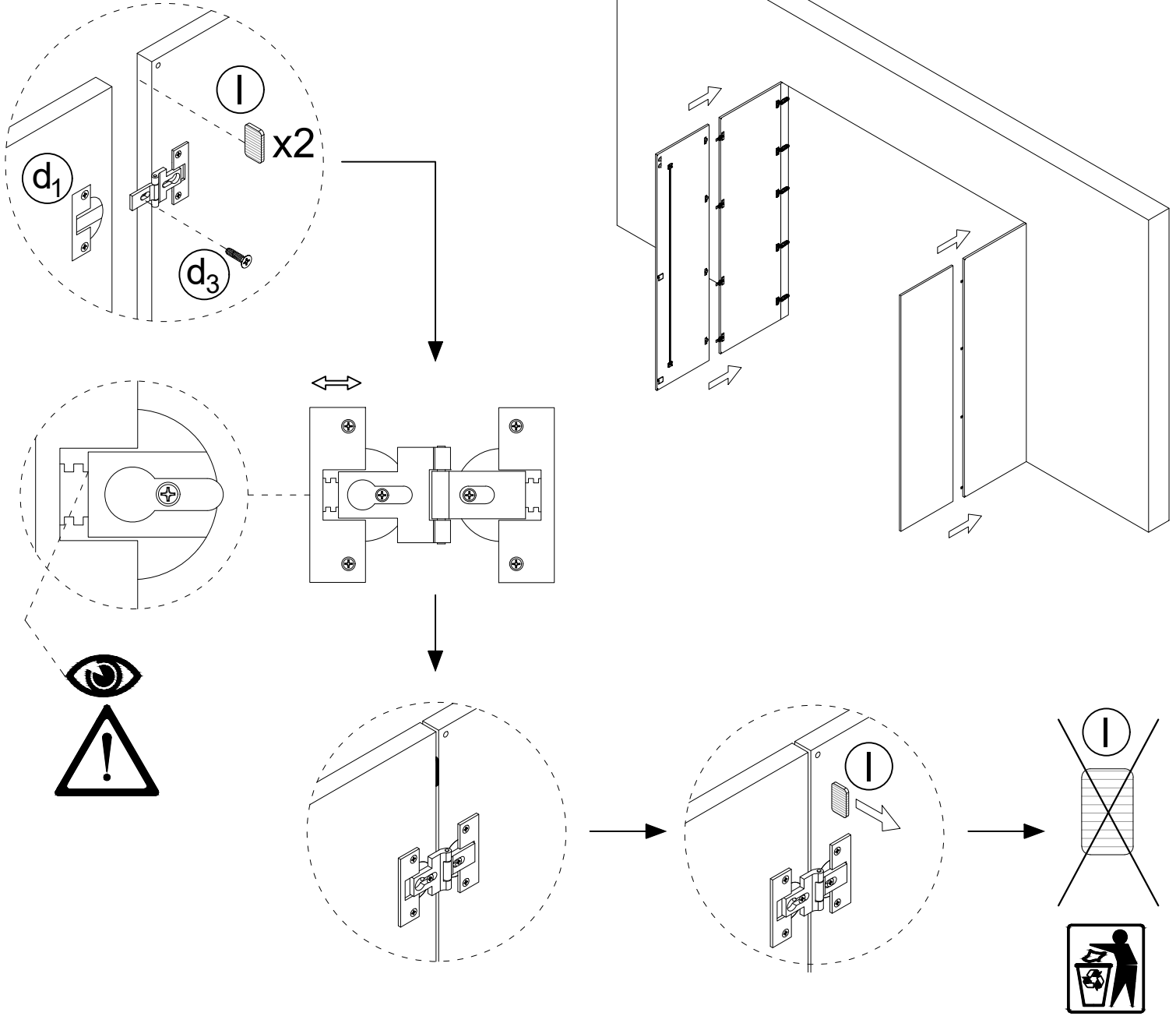
14



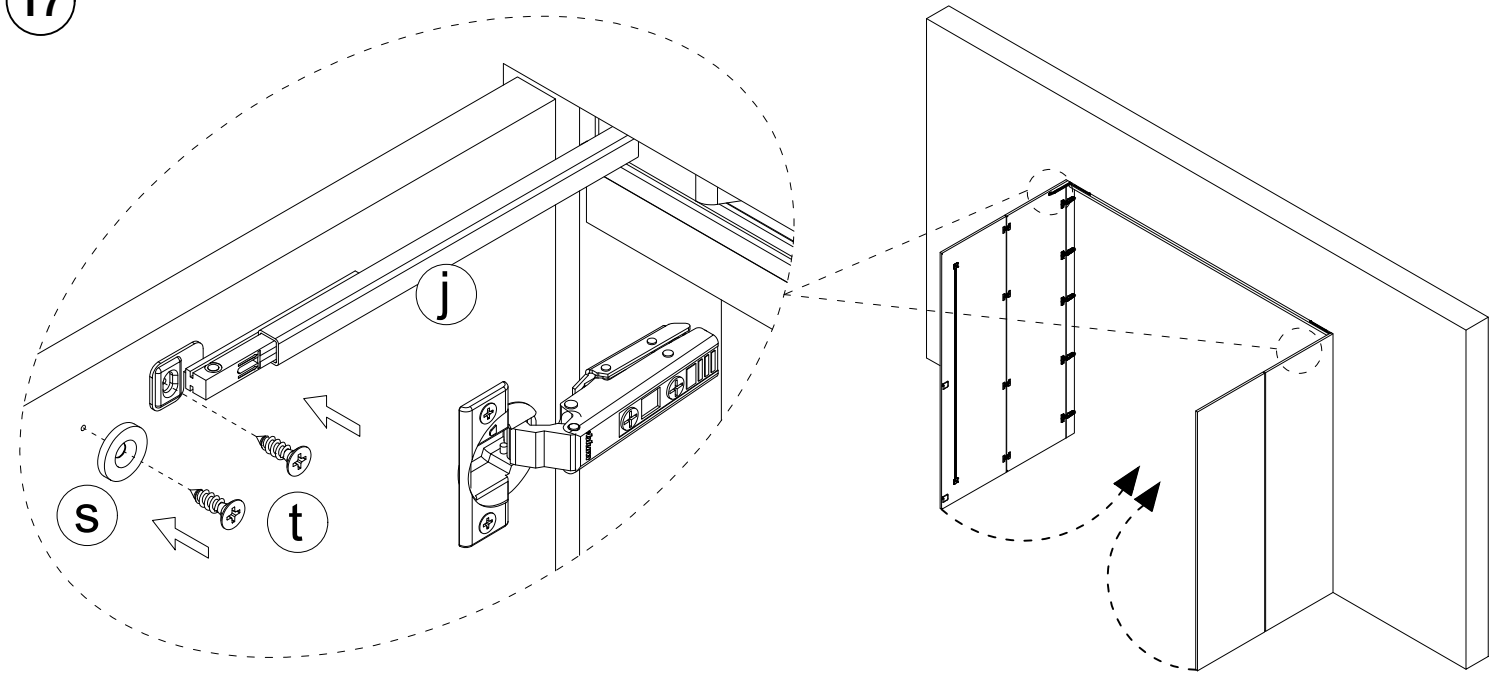
15



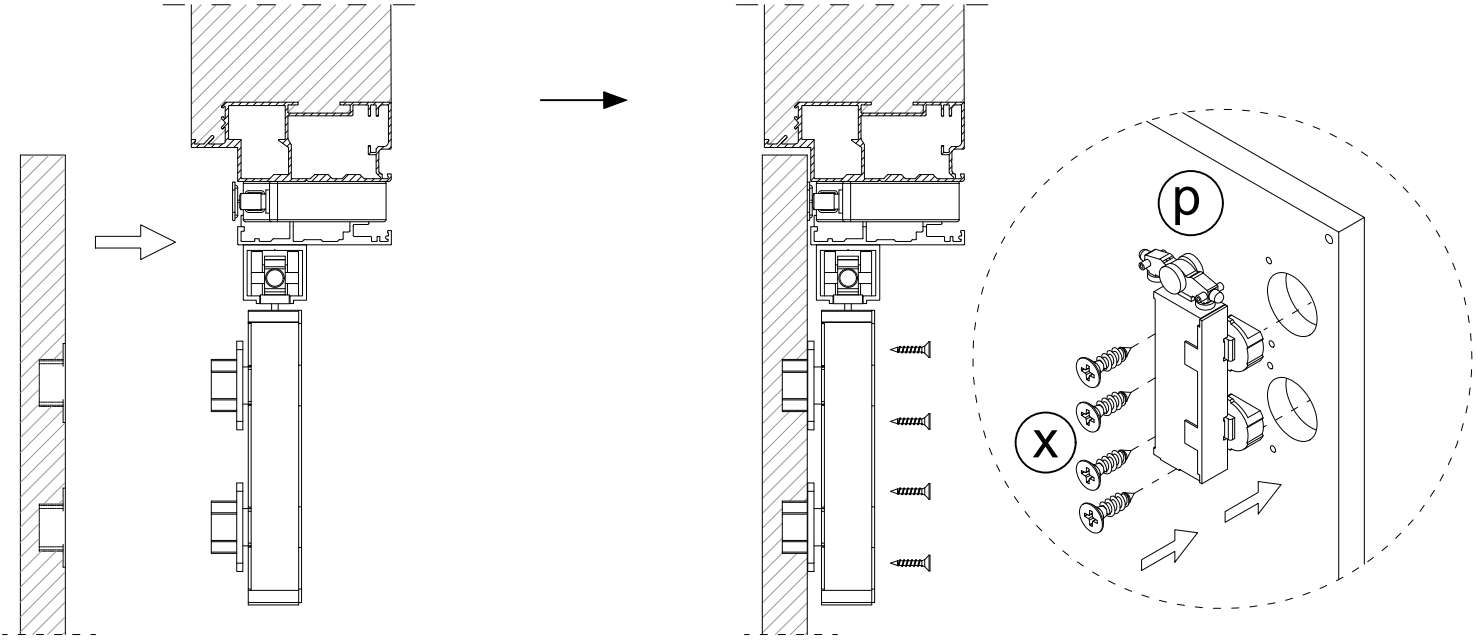
16



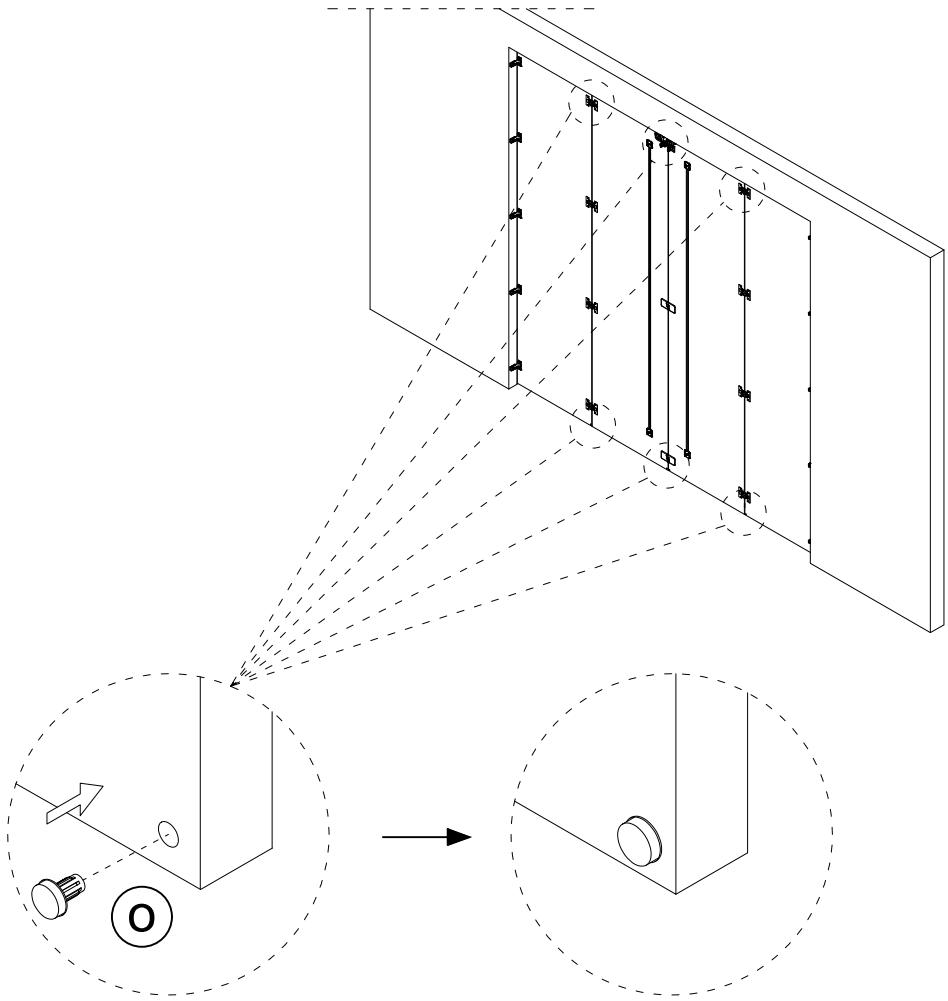
17



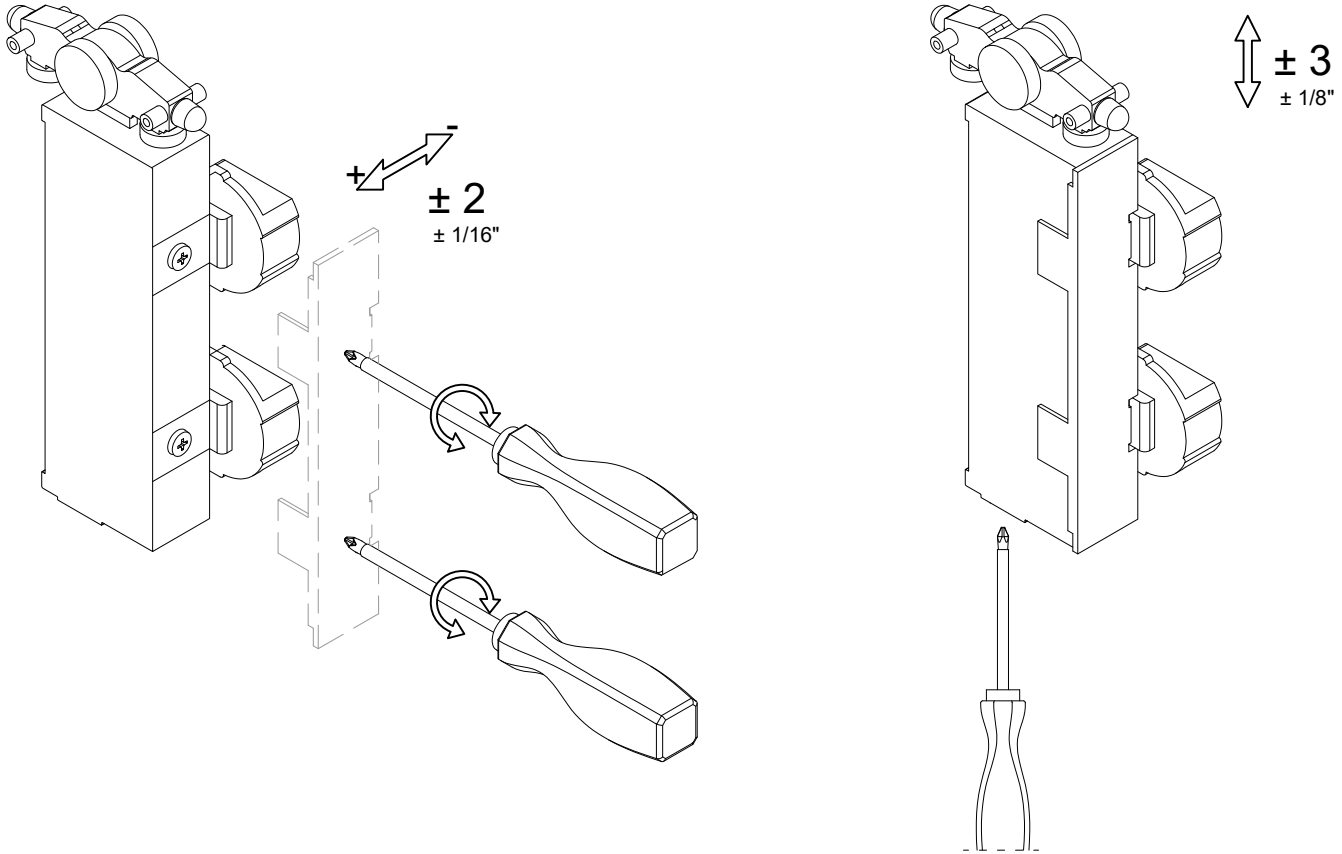
18



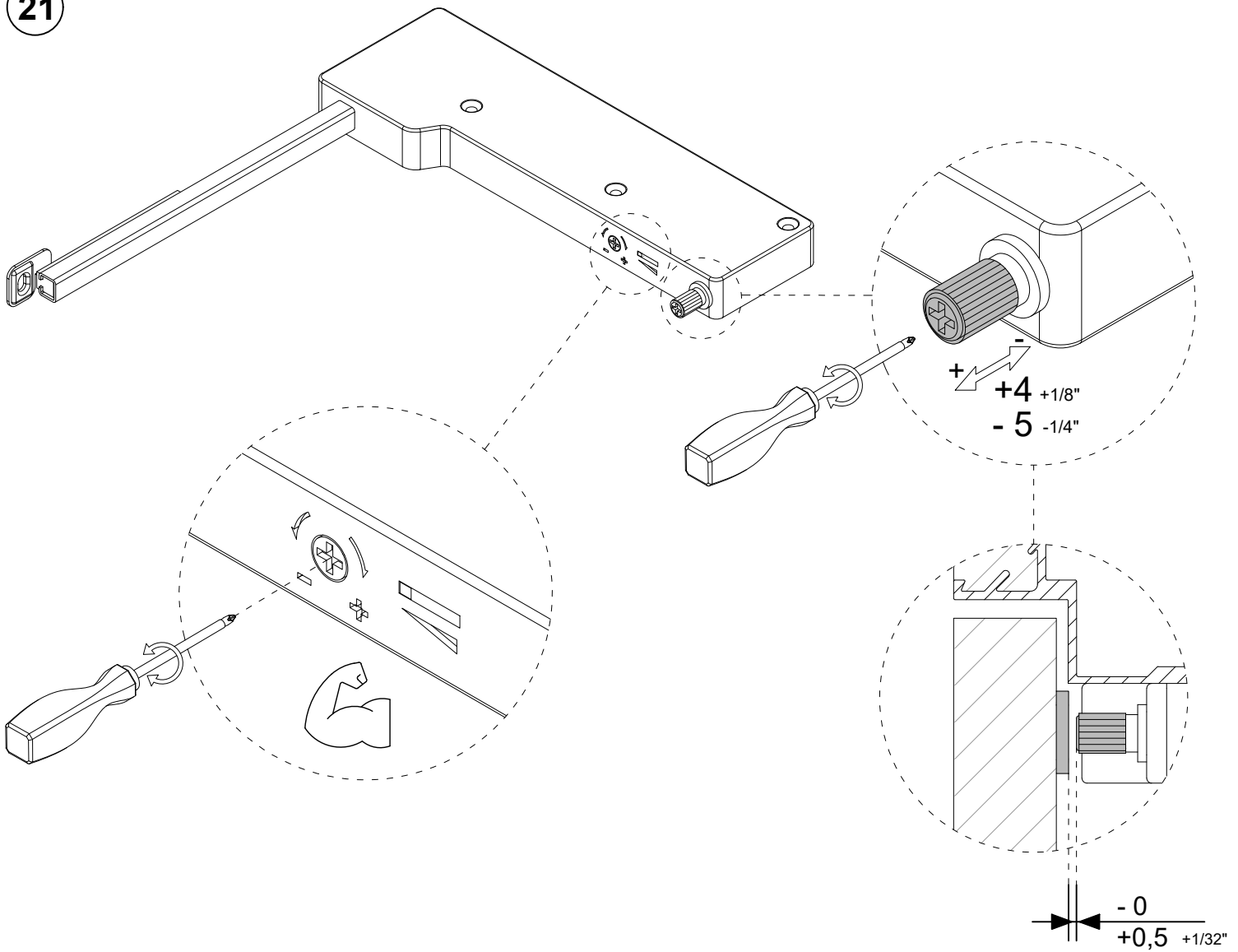
19



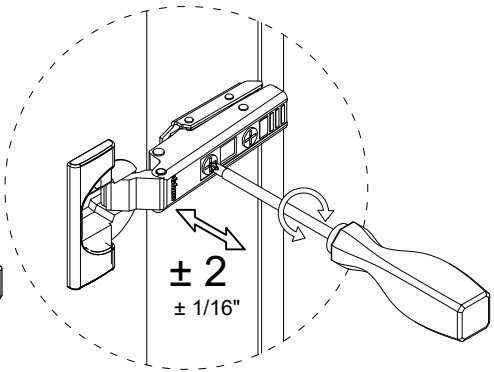
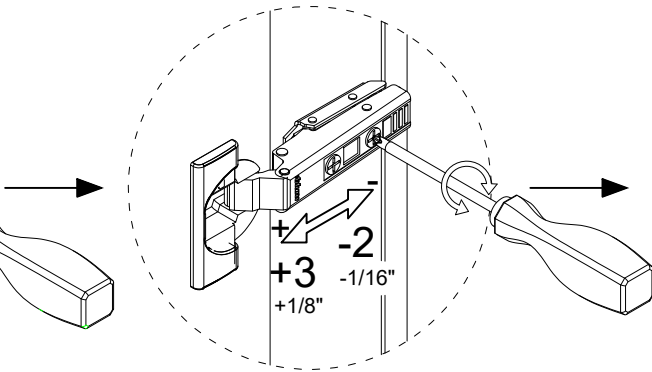
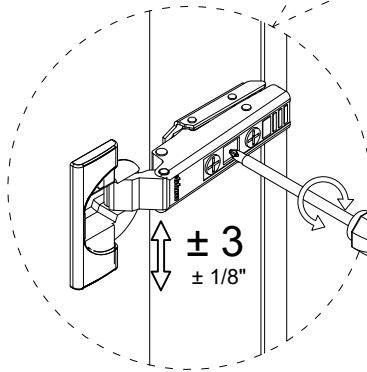
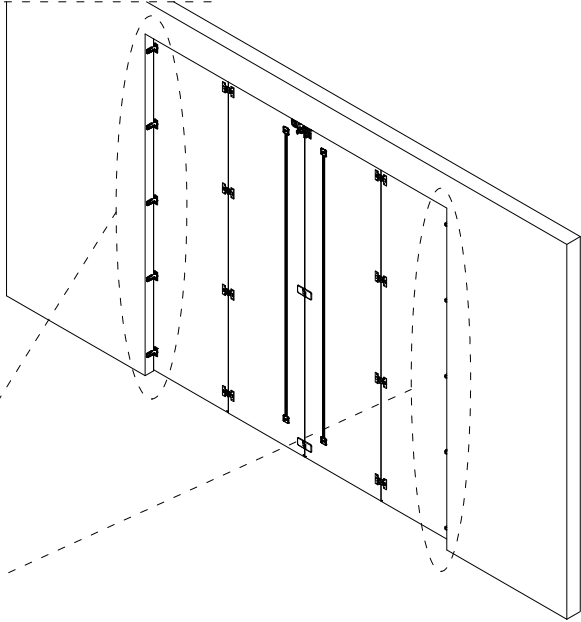
20



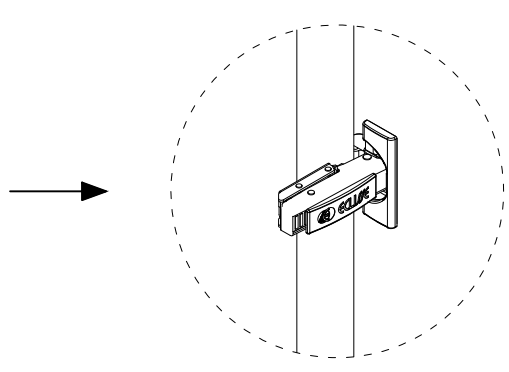
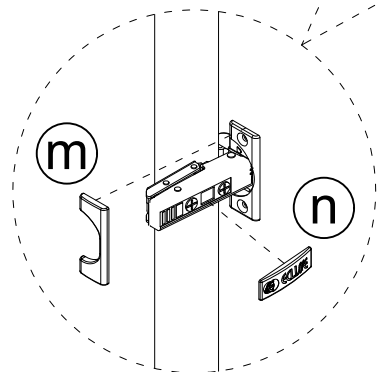
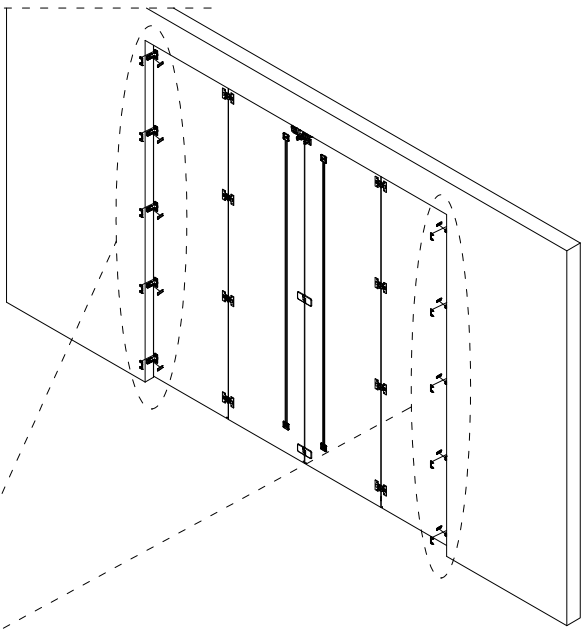
21



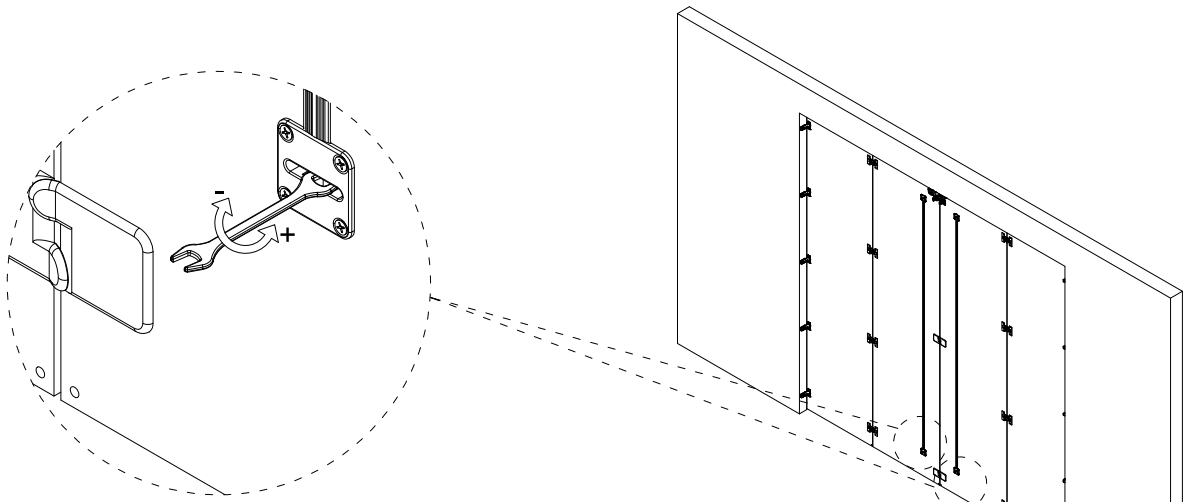
22



23



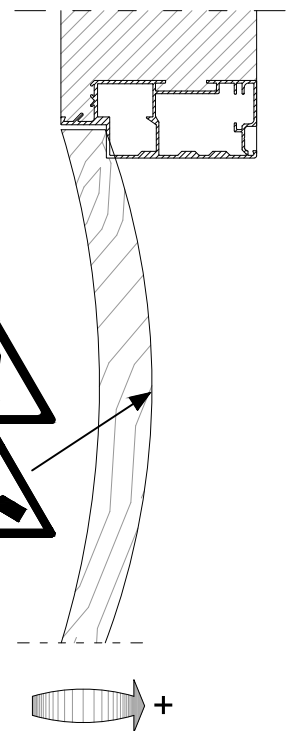
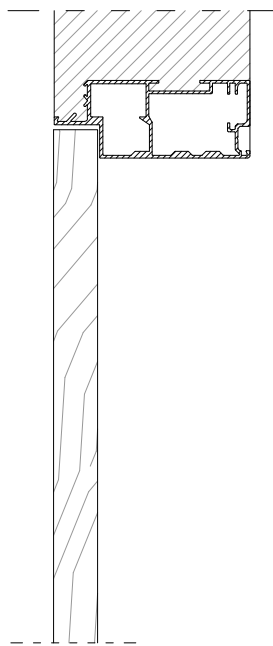
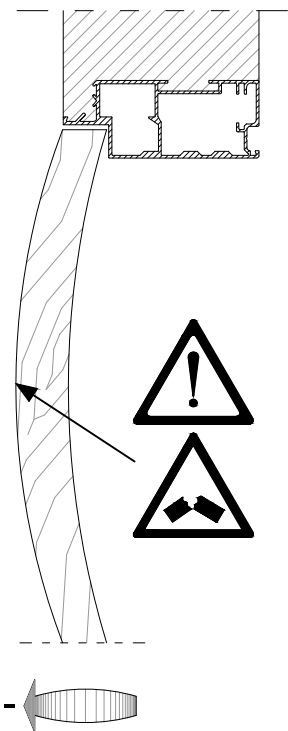
24



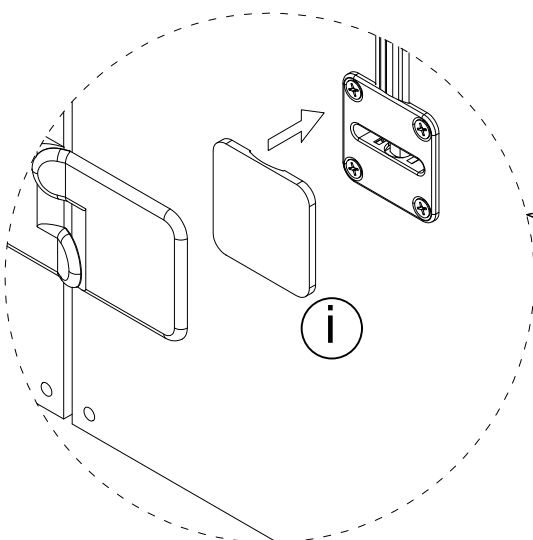
NO

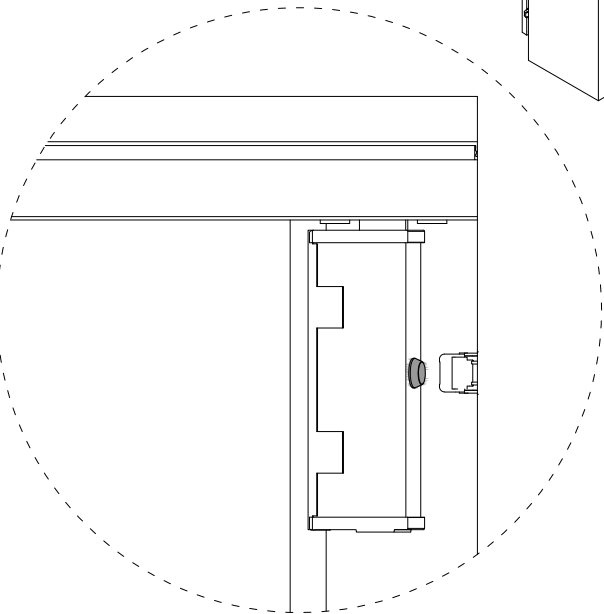
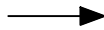
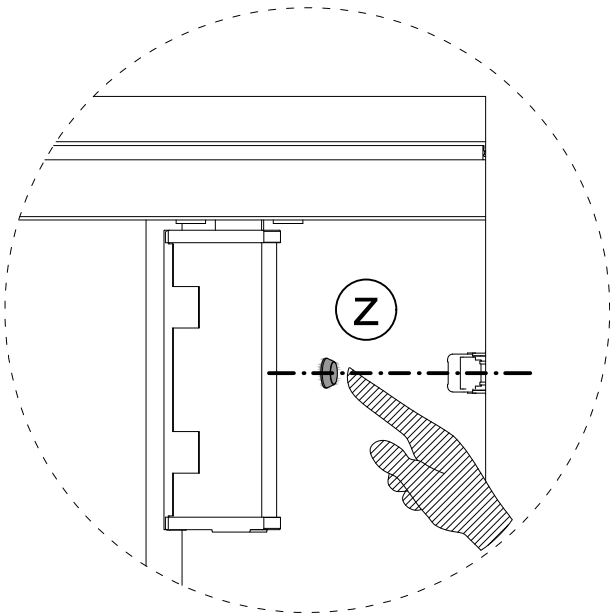
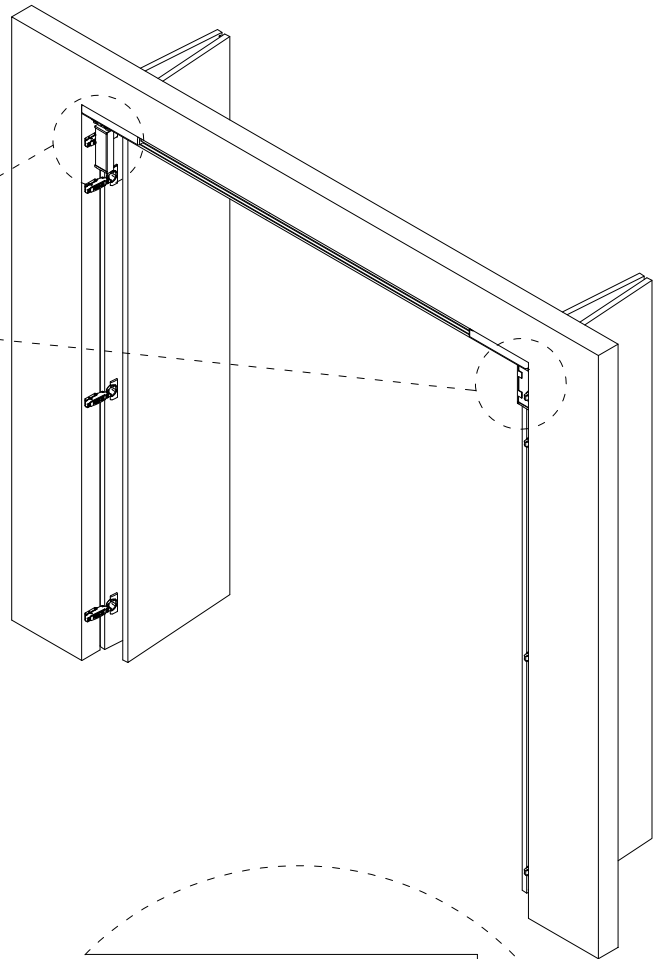
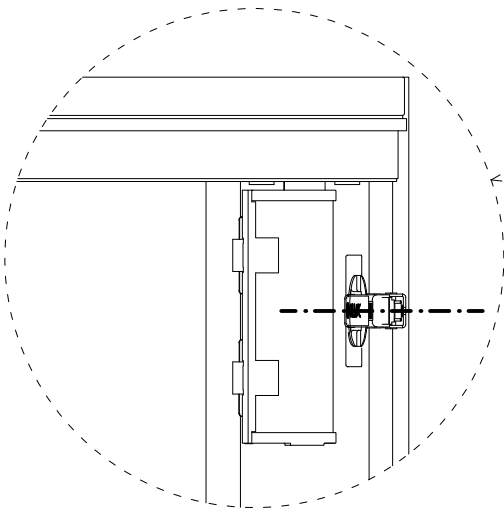
OK

NO



25





www.eclisse.com/en/dealer-locator



PAP



PACKAGING DISPOSAL

