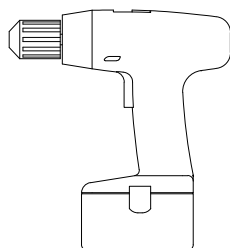
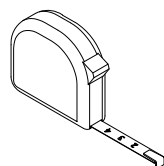
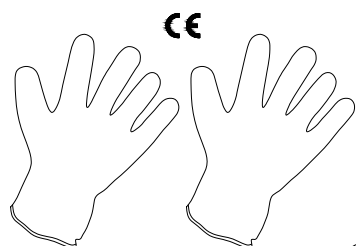
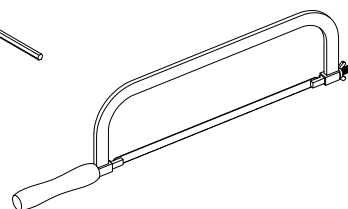
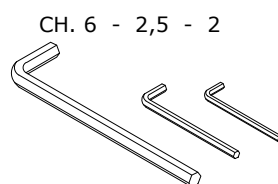


- IT** INSTALLAZIONE DEL PANNELLO PORTA MODELLO SYNTESIS® LINE ESTENSIONE
- DE** INSTALLATION DER TÜRLÄTTER BEI DEM MODELL SYNTESIS® LINE DOPPELFLÜGELIG
- GB** DOUBLE DOOR PANEL INSTALLATION FOR ECLISSE SYNTESIS® LINE
- PL** INSTALACJA PANELU DRZWIOWEGO DO KASETY SYNTESIS® LINE PODWÓJNEJ
- PT** INSTALAÇÃO DO PAINEL DA PORTA NO MODELO SYNTESIS® LINE ESTENSIONE
- RU** УСТАНОВКА МОДЕЛИ ДВЕРНОЙ ПАНЕЛИ ECLISSE SYNTESIS® LINE ESTENSIONE
- CZ** INSTALACE DVEŘNÍHO KŘÍDLA PRO MODEL SYNTESIS® LINE DVOUKŘÍDLÉ PŘEVEDENÍ
- RO** INSTALAREA PANOURII DE UȘĂ MODEL ECLISSE SYNTESIS® LINE ESTENSIONE
- SK** INŠTALÁCIA DVERNÉHO KRÍDLA PRE MODEL SYNTESIS® LINE DVOJKRÍDLOVÉ
- SI** MONTAŽA VRAT MODELA ECLISSE SYNTESIS® LINE - DVOKRILNA
- ES** INSTALACIÓN DEL PANEL PUERTA MODELO SYNTESIS® LINE EXTENSIÓN
- HU** ECLISSE SYNTESIS® LINE ESTENSIONE AJTÓLAP BESZERELÉSE
- NL** INSTALLATIE VAN HET DEURPANEEL MODEL SYNTESIS® LINE ESTENSIONE
- HR** UGRADNJA VRATNOG KRILA MODEL ECLISSE SYNTESIS® LINE - DVOKRILNA
- FR** NOTICE DE MONTAGE DU PANNEAU DE PORTE DANS LA VERSION SYNTESIS® LINE EXTENSION
- FI** OVEN ASENTAMINEN ECLISSE SYNTESIS® LINE DOUBLE KEHYKSEEN
- TR** SYNTESIS® LINE ESTENSIONE MODELININ KAPI PANELI MONTAJI

ATTREZZATURA NECESSARIA PER IL MONTAGGIO / TOOLS REQUIRED / FERRAMENTA PARA MONTAGEM / NÁŘADÍ POTŘEBNÉ K MONTÁŽI / NÁRADIE POTREBNÉ NA MONTÁŽ / HERRAMIENTAS NECESARIAS PARA EL MONTAJE / BENODIGD GEREEDSCHAP OUTILS NECESSAIRES POUR L'ASSEMBLAGE / NOTWENDIGES WERKZEUG ZUR AUSFÜHRUNG DER MONTAGE / OPRZYRZĄDOWANIE KONIECZNE DO MONTAŻU / НЕОБХОДИМОЕ ДЛЯ УСТАНОВКИ ОБОРУДОВАНИЕ / ECHIPAMENTE NECESARE PENTRU MONTAJ / PRIPOROČLJIVO ORODJE / SZÜKSÉGES ESZKÖZÖK / ALAT POTREBAN ZA MONTAŽU / TARVITAVAT VÄLINEET / GEREKLİ ARAÇLAR



PH2





**IT** Seguire attentamente le istruzioni.  
Per un corretto montaggio, utilizzare utensili adatti come indicato e, per una corretta ergonomia, eseguire gli assemblaggi su supporti adeguati.  
Alcune parti dei componenti possono avere delle superfici appuntite.  
E' necessario quindi utilizzare adeguati dispositivi di protezione e proteggere le zone di lavoro.  
"ECLISSE srl", non si assume alcuna responsabilità per danni derivati dall'uso non conforme alle presenti istruzioni.

Tutti i componenti del controtelaio sono testati e controllati in "ECLISSE srl"

**GB** If you follow carefully these instructions for the assembly and installation process your life will be easier!  
A pair of tressles are very useful when assembling the frames.  
Some parts may have sharp edges so use gloves and be careful when handling the parts.

All Eclisse products are fully inspected and tested before they leave the factory.

**BR** Seguir atentamente as instruções.  
Para uma instalação correta, utilize ferramentas apropriadas conforme as instruções e, para uma ergonomia adequada, efetue as instalações utilizando suportes adequados. Algumas partes dos componentes podem ter superfícies cortantes, portanto é necessária a utilização de equipamentos de proteção adequados e é preciso proteger as áreas destinadas à execução dos trabalhos.  
"ECLISSE srl", não assume qualquer responsabilidade por danos resultantes da utilização e execução que não estejam de acordo com estas instruções.

Todos os componentes do caixilho/sistema embutido são testados e controlados na "Eclisse srl"

**CZ** Postupujte pozorně dle pokynů.  
Pro správnou instalaci používejte vhodné nástroje a s ohledem na bezpečnost práce používejte vhodné pracovní pomůcky. Některé vyrobené části mohou obsahovat ostré prvky. Proto je nutné používat odpovídající ochranné pomůcky a chránit pracovní místa. "ECLISSE srl" neodpovídá za žádné škody vyplývající z nedodržení návodu na montáž.

Všechny komponenty stavební zárubně jsou testovány a kontrolovány v "ECLISSE srl".

**SK** Dôsledne dodržiavajte návod na montáž.  
Pri montáži používajte uvedené náradie.  
Kvôli správnej ergonómii a bezpečnosti pri práci odporúčame použiť montážne podpery.  
Niektoré diely môžu mať ostré hrany.  
Používajte ochranné pracovné prostriedky.  
„ECLISSE srl.“ nezodpovedá za škody spôsobené nedodržaním návodu na montáž.

Všetky komponenty puzdra sú testované a kontrolované v „ECLISSE srl.“.

**ES** Seguir las instrucciones con atención.  
Para un montaje correcto, utilizar las herramientas indicadas, y para una correcta funcionalidad, ensamblar en los soportes adecuados.  
Algunas partes del producto pueden contener superficies punzantes y/o cortantes.  
Se necesita utilizar dispositivos de protección adecuados y proteger los espacios de trabajo.  
"Eclisse SRL" no asume responsabilidad alguna por los daños derivados en la utilización no conforme a estas instrucciones.

Todos los componentes del contramarco están testados y controlados en "ECLISSE SRL".

**NL** Volg t u deze instructies nauwkeurig.  
Gebruik voor een correcte montage geschikt gereedschap, zoals aangeraden.  
Voor een correcte werkhouding adviseren wij met schragen te werken.  
Sommige delen van de verschillende onderdelen kunnen scherpe kanten hebben, daarom is het noodzakelijk om de juiste bescherming te dragen en de werkruimte te beschermen.  
"ECLISSE srl" is niet aansprakelijk voor schade die ontstaan is door het niet opvolgen van deze instructies.

Alle delen van het frame zijn volledig geïnspecteerd en getest door "ECLISSE srl".

**FR** Suivre scrupuleusement les instructions  
Afin de réaliser un assemblage correct, choisir un support adapté et utiliser les outils appropriés comme indiqué sur la notice.  
Quelques éléments du produit peuvent avoir des parties pointues ou coupantes, il est donc nécessaire d'utiliser des protections corporelles efficaces et sécuriser l'espace de montage.  
ECLISSE décline toute responsabilité pour tous dommages provoqués par le non respect de ces règles.

Tous les composants du produit sont testés et vérifiés par ECLISSE SRL.

**DE** Folgen Sie genau der Montageanleitung  
Für die korrekte Montage, verwenden Sie die angegebenen passenden Werkzeuge. Für die korrekte Ergonomie, sollten die Montagearbeiten auf passende Arbeitsflächen ausgeführt werden.  
Einige der Bauteile können spitze Oberflächen haben. Es ist notwendig passende Schutzvorrichtungen zu verwenden und die Arbeitsfläche schützen.  
„Eclisse Srl“ übernimmt keine Verantwortung für Beschädigungen, die durch Nichtbeachtung der Montageanleitung hervorgerufen werden.  
Wandöffnung nach DIN 18183-1 erstellen  
Alle Bauteile des Einbaukastens wurden in „Eclisse“ geprüft und getestet.

**PL** Postępować zgodnie z instrukcją montażu.  
W celu wykonania prawidłowego montażu, używać odpowiednich narzędzi, zgodnych ze wskazaniami, a dla zapewnienia odpowiedniej ergonomii pracy przy dokonaniu montażu stosować odpowiednie podpory. Powierzchnia niektórych elementów składowych może być ostra. W związku z tym koniecznym jest stosowanie odpowiednich środków ochrony indywidualnej oraz zabezpieczenie obszaru pracy. Eclisse SRL uchyla się od poniesienia jakiegokolwiek odpowiedzialności za poniesione szkody wynikające z postępowania niezgodnego z niniejszą instrukcją.

Wszelkie części składowe asortymentu Eclisse SRL są testowane w wewnętrznym laboratorium.

**RU** Пожалуйста, строго следуйте инструкциям.  
Для правильной установки пользоваться соответствующим оборудованием как указано, для правильной эргономики сделать монтаж на надежных основах. Некоторые части могут иметь заостренные концы, в связи с чем следует использоваться соответствующим предохранительным устройством и защитить рабочую зону.  
«ECLISSE srl» не несет ответственности за ущерб, ставший следствием несоблюдения правил, содержащихся в данной инструкции.

Все компоненты пенала проходят необходимую проверку в фирме «"ECLISSE srl"».

**RO** Urmați cu atenție instrucțiunile de montaj.  
Pentru un montaj corect, folosiți ustensile potrivite, iar pentru o ergonomie adecvată, asamblarea se face pe suporturi corespunzătoare, urmând metodele indicate. Unele părți ale componentelor pot avea suprafețe ascuțite.  
Prin urmare, este necesar să se folosească echipamente de protecție și să se asigure zona de lucru.  
ECLISSE EST SRL nu își asumă nici o responsabilitate pentru daunele survenite ca rezultat al nerespectării prezentelor instrucțiuni.

Toate componentele din structura cadrului metalic sunt testate și controlate în fabrică.

**SI** Če boste pazljivo prebrali in upoštevali dana navodila za sestavo in montažo podboja bo bistveno enostavneje.  
Priporočljiva je uporaba rokavic zaradi morebitnih ostrih robov in previdno rokujte z izdelkom.

Vsi Eclisse izdelki so pod stalno kontrolo in testirani preden zapustijo tovarno.

**HU** Az összeszerelésnél figyelmesen kövesse a beépítési útmutatót!  
Szerelőbak használata megkönnyíti az összeszerelést.  
Az éles széllek sérülést okozhatnak, ezért használgjon védőkesztyűt az összeszerelésnél.

Minden Eclisse termék minőségellenőrzésen esik át forgalomba kerülés előtt.

**HR** Pažljivo slijedite upute.  
Za pravilnu montažu, koristite odgovarajući alat kao što je navedeno, a za postizanje pravilnog ergonomskog položaja, montirajte dijelove na odgovarajuće nosače. Površine pojedinih sastavnih dijelova mogu biti zaoštrene. Stoga je potrebno koristiti odgovarajuću zaštitnu opremu i zaštititi područja rada.  
"ECLISSE srl" ne preuzima nikakvu odgovornost za štete prouzročene korištenjem koje nije u skladu s ovim uputama.

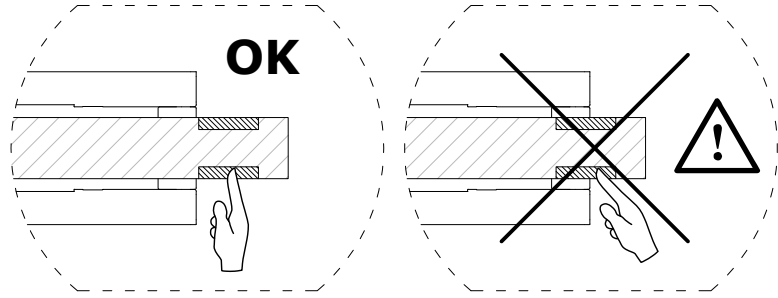
Svi sastavni dijelovi okova za vrata su ispitani i provjereni u "ECLISSE srl"

**FI** Noudata näitä kokoamis- ja asennusohjeita tarkasti.  
Kehysten kokoamisessa kannattaa käyttää apuna pukkeja.  
Käytä suojakäsineitä, sillä osien reunat voivat olla teräviä.

Kaikki Eclisse-tuotteet tarkastetaan ja testataan tehtaalla ennen toimittamista.

**TR** Eğer bu talimatları dikkatle takip ederseniz, montaj ve kurulum için işiniz daha kolay olacaktır.  
Çerçevenin montajını yaparken, bir çift kasanın kullanılması çok faydalı olur.  
Bazı parçalar keskin kenarlara sahip olabilir, bu nedenle eldiven kullanılmalı ve parçaları tutarken daha dikkatli olunmalıdır.

Eclisse'nin tüm ürünleri fabrika çıkışından önce kontrol edildi ve test edildi.



**IT** **ATTENZIONE** : Tutte le porte scorrevoli, se manovrate in modo imprudente e non idoneo, possono rappresentare un pericolo, anche a causa delle dimensioni, delle caratteristiche del pannello e del materiale che lo compone. Per ragioni di sicurezza i nostri controtelai sono muniti di fermo porta regolabile; al fine di evitare lesioni, l'anta deve essere installata in modo che la maniglia rimanga completamente a vista. E' fondamentale che la maniglia non entri mai in contatto con il bordo del controtelaio né con accessori, decorazioni od altre lavorazioni, sporgenti e/o rientranti, del pannello porta. Tali avvertenze devono essere comunicate dall'installatore e/o venditore all'utilizzatore finale; in caso di violazione delle stesse Eclisse srl declina ogni responsabilità per eventuali lesioni.

**GB** **WARNING**: All sliding doors, if unprofessionally and recklessly handled, can be dangerous also depending on the size and characteristics of the panel and of the material of which is made. For safety reasons, our counterframes are equipped with adjustable door catch. In order to avoid the risk of injury it is absolutely necessary to install it, taking care to stop the door, so that the handle stays completely on sight and the hand, while holding and using the handle, and based on the sizes and characteristics of the latter, can never come into contact with the edge of the counterframe or with projecting and/or reentering accessories, decorations or other characteristics of the door panel. In the event of non-observance of these warnings, which must be communicated by the installer and/or vendor to the end user, Eclisse Srl disclaims all liability for any injuries.

**PT** **ATENÇÃO**: Todas as portas de correr, caso sejam manobradas de forma imprudente e inexperienced, podem representar um risco mesmo por causa das dimensões e características do painel e do material de que é composto. Por motivos de segurança os nossos caixilhos estão equipados com um fecho de porta regulável; com o intuito de evitar o risco de lesões é absolutamente necessário proceder à sua instalação tendo o cuidado de fechar a secção de forma a que a alavanca fique completamente à vista e que a mão, ao acto de empunhar e utilizar a alavanca, e dependendo das dimensões e características desta última, nunca possa entrar em contacto com a borda do caixilhão nem com acessórios, decorações ou outros elementos, salientes e/ou recantos, do painel da porta. Em caso de violações da supracitada advertência, que devem ser comunicadas - à responsabilidade do instalador e/ou vendedor - ao utilizador final, a Eclisse Srl declina qualquer responsabilidade relativa a eventuais lesões.

**CZ** **POZOR**: Každé posuvné dveře mohou být, s ohledem na rozměry, charakteristiku dveří a materiálu z něhož jsou vyrobeny, zdrojem rizika při nerovné manipulaci. Z bezpečnostních důvodů jsou naše posuvná opatřena regulovatelnými zářezkami dveří: aby se předešlo nebezpečí poranění, je nutné zabezpečit při instalaci zaistiť křídla tak, aby zůstal dveřní úchyt plně viditelný a aby při jejím použití či uchopení, s ohledem na příslušné rozměry a charakteristiku nedocházelo ke kontaktu s hranou posuvníku ani s příslušenstvím, dekoracemi či jinými vystupujícími nebo konkávními díly dveřního křídla. Společnost Eclisse Srl nese odpovědnost za případné úrazy, vzniklé následkem nedodržení výše uvedených upozornění, o kterých je montážník nebo prodejce povinen informovat konečného uživatele.

**SK** **POZOR**: Každé posuvné dvvere môžu byť, s ohľadom na rozmery, charakteristiky panela a materiálu z ktorého je vyrobený, zdrojom rizika pri nerovnávej či neodbornej manipulácii. Z bezpečnostných dôvodov sú naše posuvné vybavené regulovateľnými zářezkami dverí: aby sa predišlo nebezpečenstvu poranenia, je nutné zabezpečiť pri inštalácii zaistenie křídla tak, aby zostala dverňá rúčka plne viditeľná a aby pri jej použití či uchopení, s ohľadom na príslušné rozmery a charakteristiky nedochádzalo ku kontaktu s hranou posuvníka ani s príslušenstvom, dekoráciami či inými vystupujúcimi a/alebo konkávnymi dielmi panela dverí. Spoločnosť Eclisse Srl nese zodpovednosť za prípadné úrazy, spôsobené následkom nedodržania vyššie uvedených upozornení, o ktorých je inštalátor a/alebo predajca povinný informovať konečného používateľa.

**ES** **ATENCIÓN**: El uso imprudente o inadecuado de las puertas correderas puede representar peligro en función de las dimensiones y características del panel así como del material del que se compone. Por razones de seguridad, nuestros contramarcos cuentan con un tope final de carrera ajustable. Para evitar cualquier riesgo de lesiones, es totalmente necesario que tras la instalación la hoja llegue al tope dejando el tirador totalmente a la vista y que la mano, en el momento de empujar y utilizar el tirador y en función de las dimensiones y características de éste, no pueda entrar en contacto en ningún caso con el borde del contramarco ni con los accesorios, decoraciones u otros elementos, salientes y/o entrantes, del panel puerta. En caso de violación de dichas advertencias, el usuario final deberá ser informado por el instalador y/o el proveedor, quedando Eclisse srl exenta de toda responsabilidad derivada de eventuales lesiones.

**NL** **LET OP**: Alle schuifdeuren kunnen indien men er onvoorzichtig en onbekwaam mee omgaat, letsel veroorzaken door de afmetingen en eigenschappen van het deurpaneel en het materiaal waaruit deze is opgebouwd. Om veiligheidsredenen zijn onze stelkozijnen voorzien van een instelbare deurstopper: teneinde het risico op letsel te voorkomen, is het noodzakelijk de installatie uit te voeren door ervoor te zorgen dat het deurpaneel zodanig wijze te laten stoppen, zodanig dat het handvat volledig zichtbaar blijft en dat de hand, bij het vastpakken van het handvat nooit se rand raakt van het schuifdeurkozijn noch met accessoires, decoraties of andere uitstekende en/of inspringende delen van het deurpaneel. Bij het niet in acht nemen van de bovenstaande waarschuwingen, die gecommuniceerd dienen te worden - door de installateur en/of verkoper - aan de eindgebruiker, wijst Eclisse Srl elke verantwoordelijkheid af voor enig letsel.

**FR** **ATTENTION**: Toutes les portes coulissantes, en fonction des dimensions, des caractéristiques, du matériau de fabrication du panneau, peuvent présenter un danger lorsqu'elles sont manipulées de façon imprudente. Pour des raisons de sécurité, nos châssis sont tous munis d'un stop réglable. Afin d'éviter tout risque de blessures, il est impératif que ce stop soit réglé de façon à ce qu'en position ouverte, le panneau de porte soit saillant. L'utilisation de la poignée, selon ses dimensions et caractéristiques, ne doit jamais entraîner un contact entre la main et le bord du châssis ou tout autre éléments saillants et/ou rentrants. En cas de non respect de ces avertissements (qui devront être communiqués par l'installateur et/ou le vendeur à l'utilisateur final), Eclisse Srl décline toute responsabilité pour d'éventuelles blessures.

**DE** **ACHTUNG**: Alle Schiebetüren können bei unvorsichtigem und unsachgemäßem Gebrauch auch aufgrund der Größe, der Eigenschaften und des Material der Türblätter, eine Gefahr darstellen. Aus Sicherheitsgründen verfügen unsere Einbaukästen über einen einstellbaren Türstopper: Um das Verletzungsrisiko zu vermeiden, muss bei der Installation der Flügel so befestigt werden, dass der Griff vollständig sichtbar bleibt und dass die Hand beim Ergreifen und Gebrauch des Griffs und je nach Größe und Eigenschaften des Griffs keinesfalls mit der Kante des Einbaukastens oder mit Zubehör, Dekor oder anderen Eigenschaften der Türblätter, die überstehen und/oder nach Innen zeigen, in Berührung kommt. Werden oben genannte Hinweise nicht beachtet, die im Übrigen der Installateur und/oder der Verkäufer dem Endbenutzer mitzuteilen hat, lehnt das Unternehmen Eclisse Srl jede Haftung für eventuelle Verletzungen ab.

**PL** **UWAGA**: Nieostrożne i niewłaściwe użytkowanie drzwi przesuwanych może prowadzić do zagrożeń - prosimy więc o dokładne zapoznanie się z poniższą informacją. Ze względów bezpieczeństwa nasze kasety wyposażone są w regulowany tylny odbojnik drzwiowy. Aby zapewnić komfort użytkowania, należy obowiązkowo go zainstalować, przy czym skrzydło powinno się zatrzymać tak, aby uchwyt do przesuwu drzwi był całkowicie widoczny, natomiast dłoń w momencie złapania za uchwyt oraz w trakcie przesuwu drzwi nigdy nie stykała się z krawędzią kasety, dekoracjami lub innymi elementami wbudowanymi w panel drzwiowy. W przypadku zlekceważenia powyższych zaleceń, które powinny być przekazane użytkownikowi końcowemu przez instalatora i/ lub sprzedawcę Eclisse SRL nie ponosi żadnej odpowiedzialności za ewentualne obrażenia.

**RU** **ВНИМАНИЕ**: Все раздвижные двери при неосторожном обращении могут представлять опасность в зависимости от размеров и характеристик панели и материала, из которого она состоит. По соображениям безопасности, наши коробки оснащены регулируемыми дверными порогамии: во избежание риска получения травмы абсолютно необходимо для установки, чтобы остановить дверь так, что ручка оставалась полностью на виду, и чтобы рука при использовании ручки в зависимости от размеров и характеристик последнего, никогда не могла контактировать с краем коробки или аксессуарами, украшениями или другими деталями, выступающими и/или входящими внутрь дверной панели. В случае нарушения этих предупреждений, о которых специалист по установке и/или продавец должен сообщить конечному пользователю, Eclisse Srl не несет никакой ответственности за любые возможные травмы.

**RO** **ATENȚIE**: Datorita dimensiunilor, caracteristicilor panoului si materialul din care acesta este compus, toate usile glisante daca sunt manevrate in mod imprudent, pot prezenta un pericol chiar si in momentul functionarii. Din motive de siguranta sistemele noastre sunt prevazute cu opritoare reglabile: pentru a evita riscul unor leziuni, este absolut necesar sa se monteze, foaia de usa in asa fel incat manerul sa ramana complet la vedere si mana, in miscarea de apasare si utilizare a clanței si in functie de dimensiunile si caracteristicile acesteia, sa nu poata intra niciodata in contact cu marginea ramei sau cu accesoriile, decorațiunile sau cu alte detalii aparente și/sau ingroptate ale panoului ușii. In eventualitatea în care se încălcă avertismentele de mai sus, ce trebuie să fie comunicat utilizatorului final de către instalator și/sau vânzător, Eclisse Srl își declină orice responsabilitate pentru eventualele vătămări.

**SI** **POZOR**: Vsa drsna vrata, če z njimi ravnate neprevidno in neveščje, lahko predstavljajo nevarnost, tudi zaradi velikosti in lastnosti krila ter materiala, iz katerega je krilo narejeno. Iz varnostnih razlogov so naši podboji opremljeni z nastavljljivim zastavljalcem vrat. Za preprečitev tveganja poškodb, se mora montaža zastavljalca obvezno opraviti na tak način, da se krilo vrat ustavi na mestu, kjer kljuka vrat ostane v celoti vidna in da ob prijemanju ter uporabi kljuka, kot tudi zaradi dimenzij in lastnosti krila vrat, z roko ne morete priti v stik z robom podboja ali s priborom, okraski in drugimi lastnostmi vrat, izstopajočimi in/ali ugreznjenimi v krilo vrat. V primeru neupoštevanja navedenih opozoril, ki jih mora montažer in/ali prodajalec - posredovati končnemu uporabniku, Eclisse srl odklanja vsako odgovornost za morebitne poškodbe.

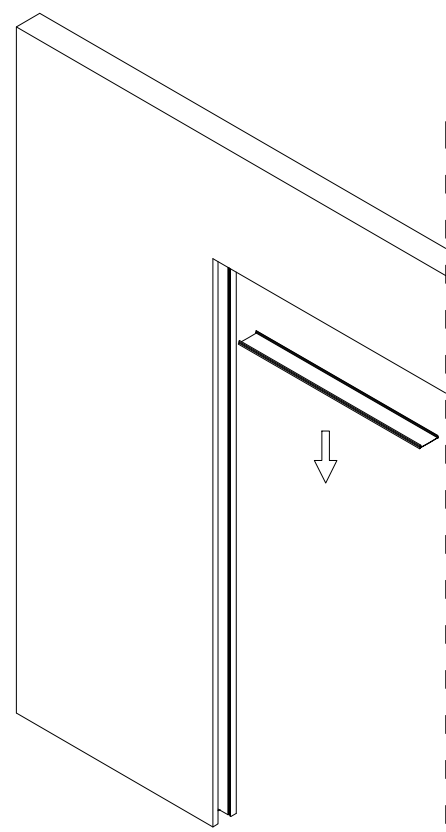
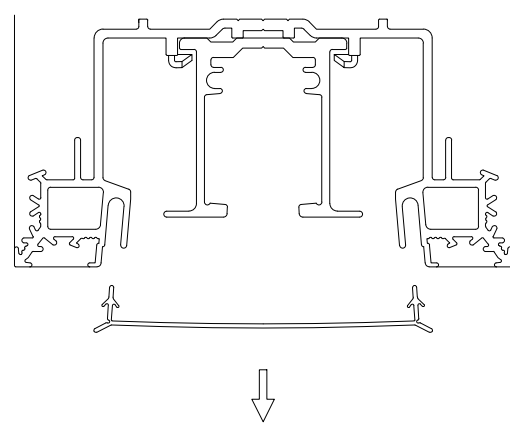
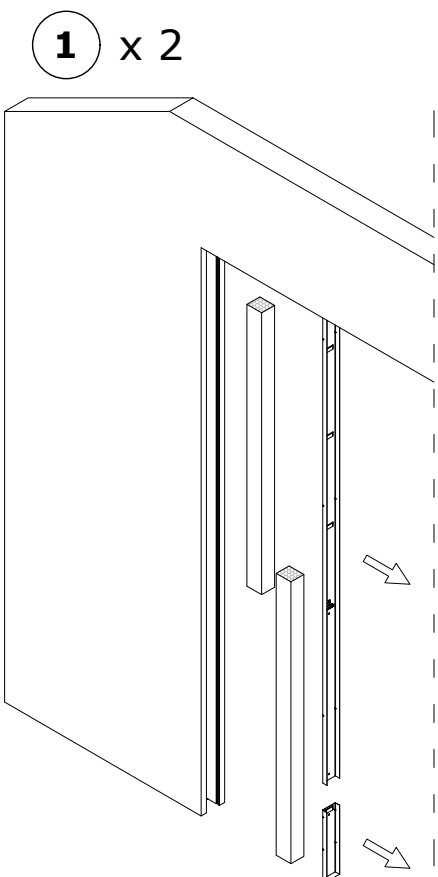
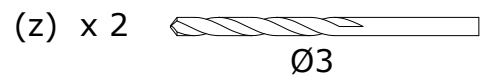
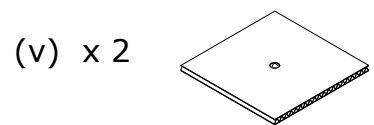
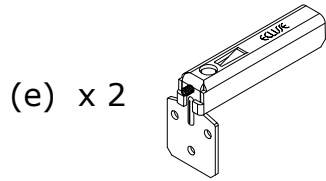
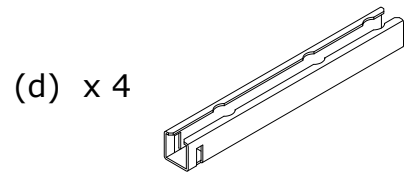
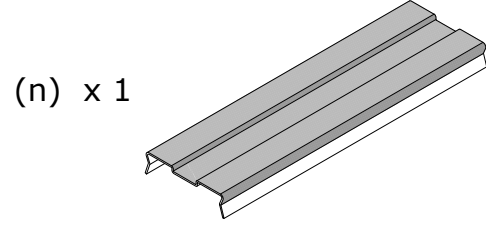
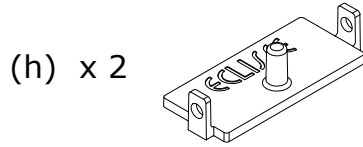
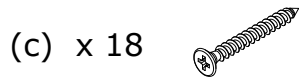
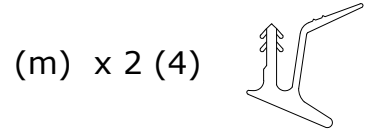
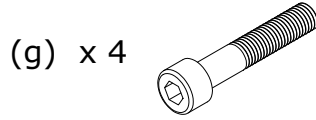
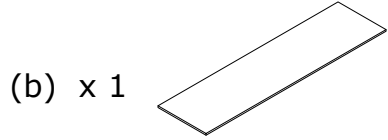
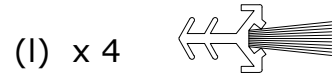
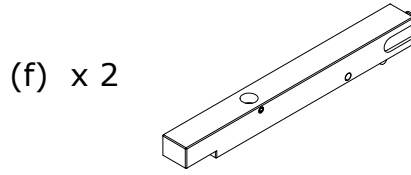
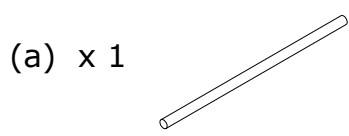
**HU** **FIGYELEM**: Gondatlan vagy szakszerűtlen használat esetén az összes toléajtó veszélyt jelenthet az ajtótok méreteitől és jellemzőitől és az alapanyagától függően. Biztonsági okok miatt szerkezetek állítható ajtóblokkolóval rendelkeznek. A sérülések elkerülése érdekében a beszerelés során kötelező az ajtótok rögzítése úgy, hogy a fogantyú teljesen látható legyen. Kezünk fogantyú használatá során sose érintkezzen az szerkezet szélével, sem a kiegészítő vagy díszítő elemekkel, illetve az ajtótok többi kiálló és/vagy bemélyedő részével. A fent említett figyelmeztetések megsértésének esetén az Eclisse Srl elhárít minden felelősséget az esetleges sérülésekért. A figyelmeztetésekről a szerelő és/vagy értékesítő tájékoztató köteles a végső felhasználót.

**HR** **UPOZORENJE**: Sva klizna vrata, neopreznim i nestručnim rukovanjem, mogu biti opasna čak i ovisno o dimenzijama i karakteristikama panela i materijala od kog je načinjen. Iz sigurnosnih razloga, naši dovratnici imaju podesive zastavljaljivace: kako bi se izbjegle ozljede, svakako je neophodno nastaviti s ugradnjom vodeći računa da se vratnica tako zaustavi da ručka ostane sasvim vidljiva i da ruka, u trenutku kada se dohvati i koristi ručka i ovisno o dimenzijama i karakteristikama iste, ne može doći u kontakt s robom dovratnika kao ni s dodacima, dekoracijama ili drugim karakteristikama vratnog krila, izbočenim i/ili uvučenim. U slučaju nepoštivanja gore navedenih upozorenja, a koja su monter i/ili prodavač dužni saopštiti finalnom kupcu, Eclisse Srl ne preuzima nikakvu odgovornost u slučaju eventualnih ozljeda.

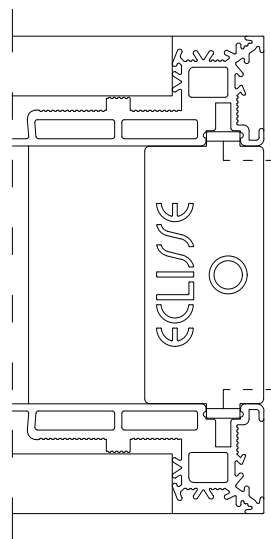
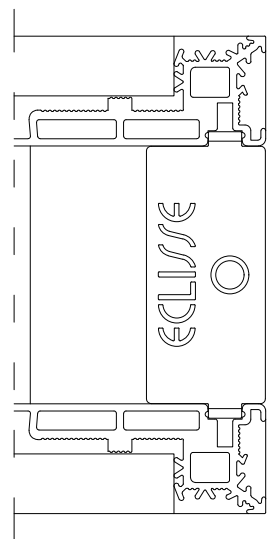
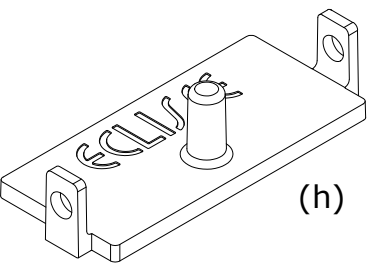
**FI** **Kehys tulee asentaa tarkasti asennusohjeiden mukaisesti, jotta tuote on turvallinen käytössä. Turvallisuussyistä kehys on varustettu säädettävällä pysäyttimellä. Jotta vältettäisiin loukkaantumisen vaara on tärkeää asentaa ovi niin, että vedin pysyy täysin näkyvillä. Jos ei noudateta näitä varoituksia, jotta on välitettävä eteenpäin asentajalle ja tuotteen loppukäyttäjälle, eclisse Srl ota vastuuta mahdollisista vammoista.**

**TR** **DIKKAT**: Sürme kapılarının tamamı tedbirsiz ve uygun olmayan şekilde kullanıldığında, kapı panelinin boyutları, nitelikleri ve kullanılan malzemenin dolaylı tehlike arz edebilir. Güvenlik nedenyle şasiyerimiz ayarlanabilir kapı durdurucuları ile teçhizatlandırılmıştır; yaranamaları önlemek üzere, kapı kanadı açık konumda, kulbunun tam olarak görülebildiği şekilde monte edilmiştir. Kapı kulbunun şasi kenarı, pervaz veya kenar süslemeleri ile kesinlikle temas etmemesi gerekmektedir. Bu uyarılar son kullanıcıya montaj teknikerleri ve/veya satıcılar tarafından iletilmelidir. Uyarılara uyulmadığı takdirde yaşanabilecek yaranamalarda Eclisse srl sorumluluk kabul etmemektedir.

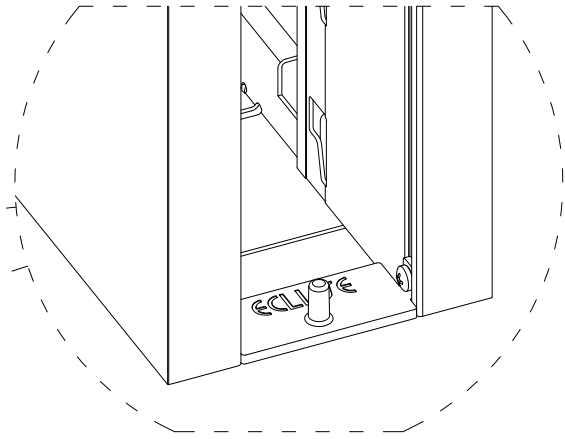
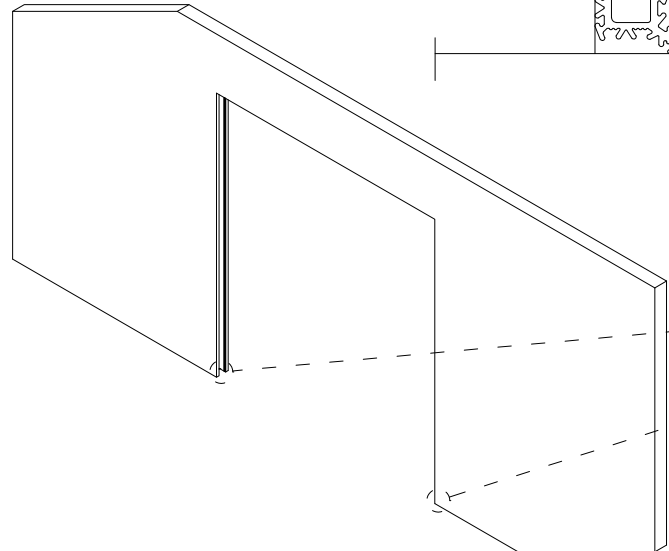
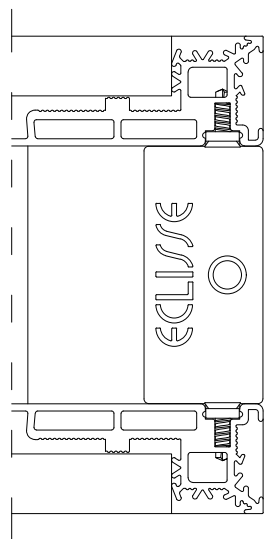
COMPONENTI / COMPONENTS / COMPONENTES / KOMPONENTY / KOMPONENTY /  
 COMPONENTES / ONDERDELEN / COMPOSANTS / BAUTEILE / CZĘŚCI / КОМПОНЕНТЫ /  
 COMPONENTE / SESTAVNI DELI / ALKATRÉSZEK / SASTAVNI DIJELOVI / OSAT / BİLEŞENLER



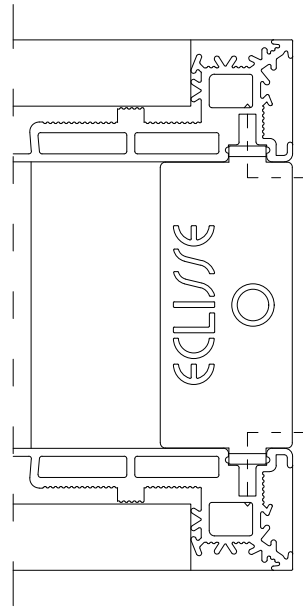
2 x 2



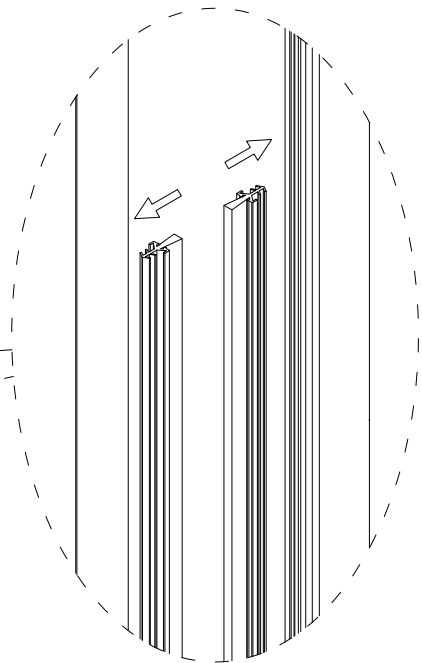
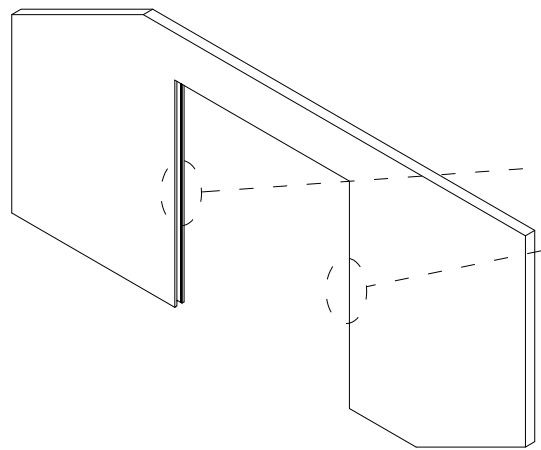
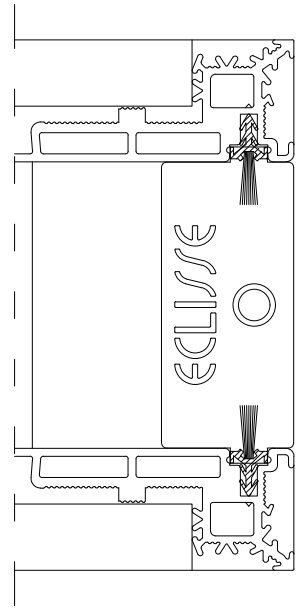
(t)



3 x 2



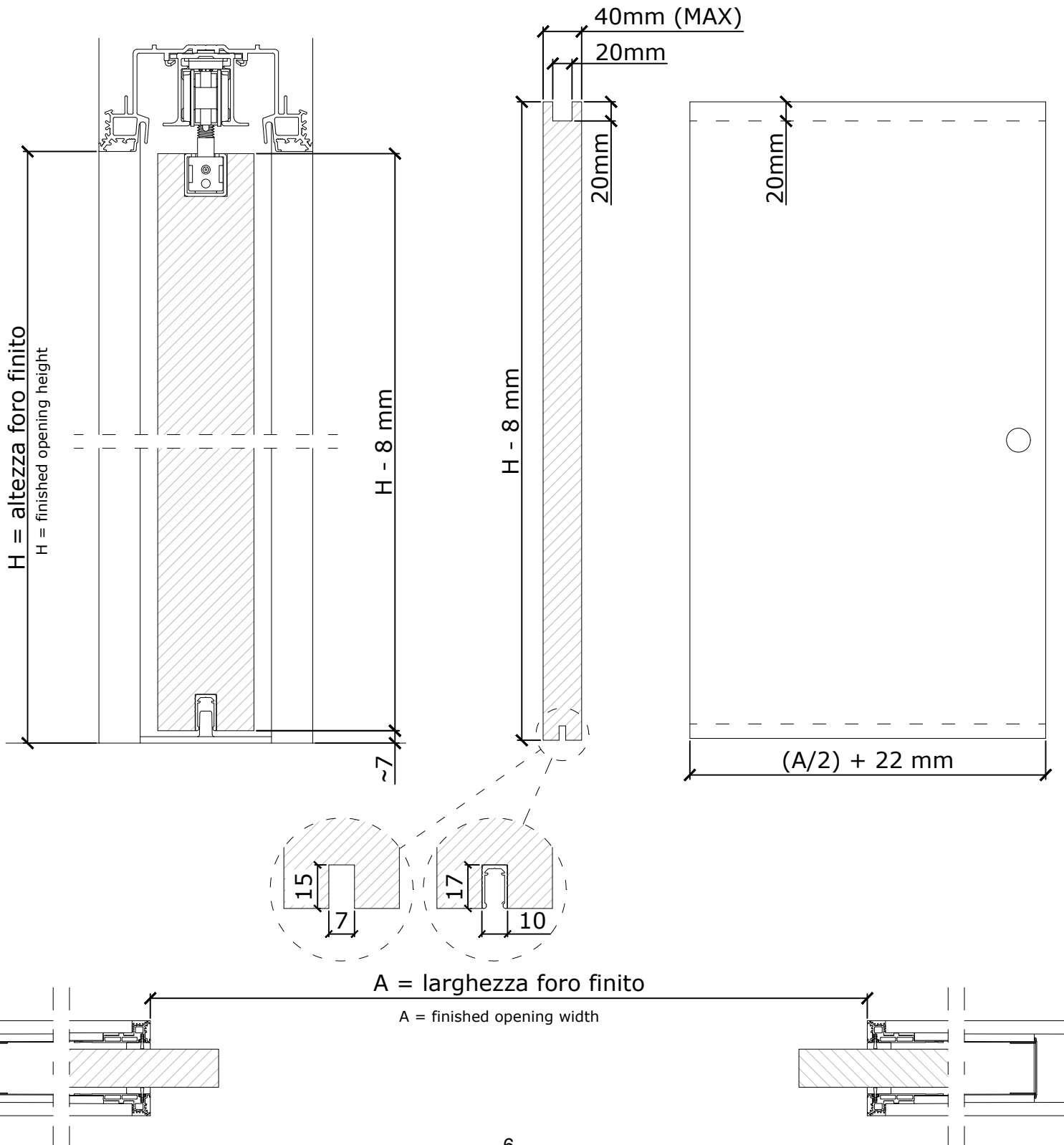
(l)



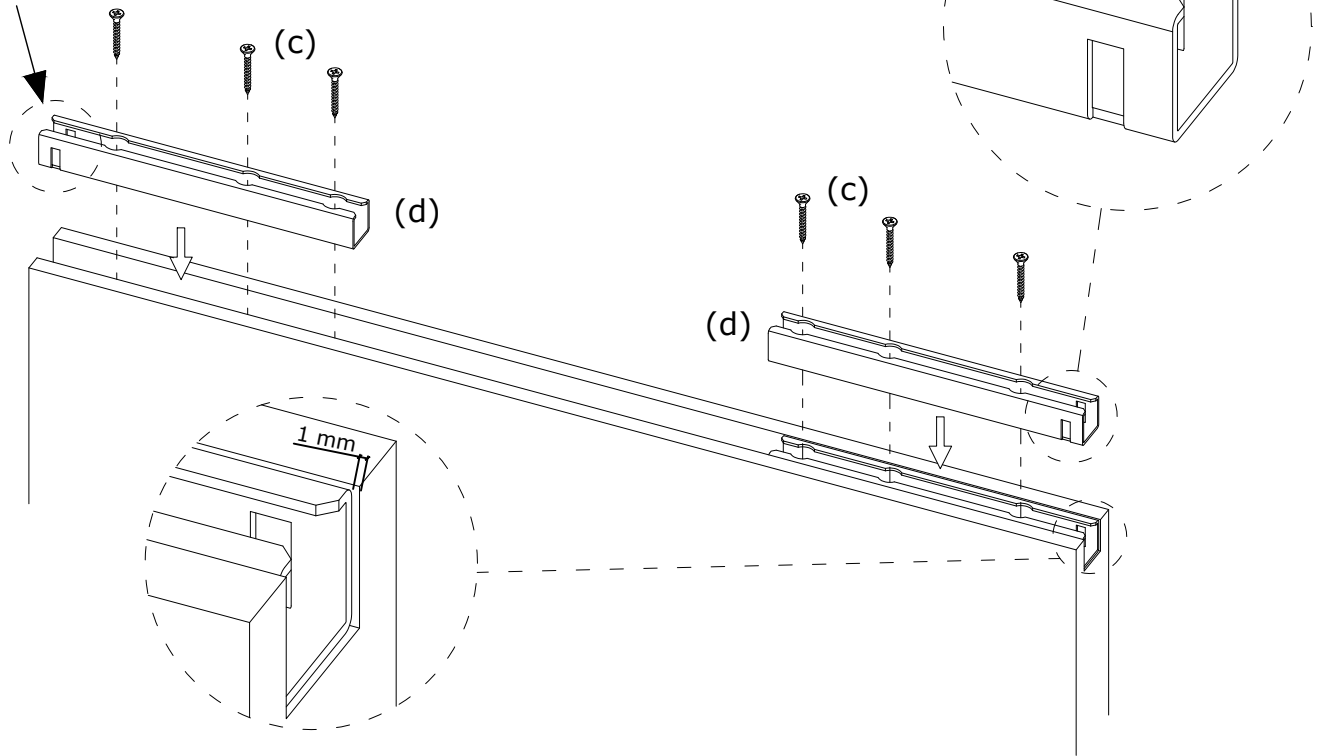
4



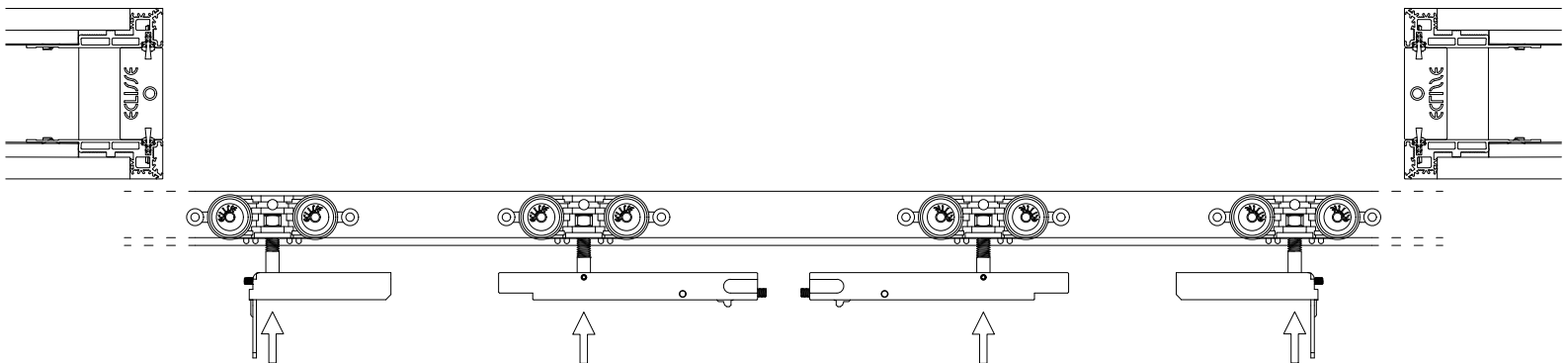
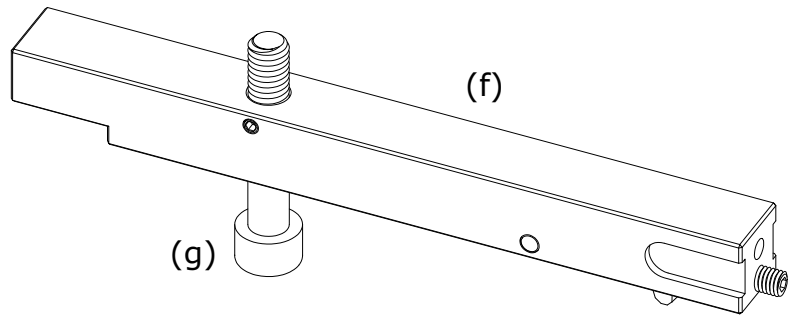
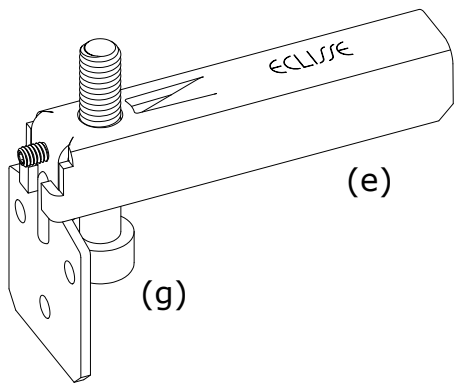
- (IT) **ATTENZIONE:** VERIFICARE L'ALTEZZA (H) DOPO LA POSA IN OPERA DEL CONTROTELAIO.
- (GB) **CAUTION:** CHECK THE HEIGHT (H) AFTER INSTALLING THE COUNTERFRAME.
- (PT) **ATENÇÃO:** VERIFICAR A ALTURA (H) APÓS A COLOCAÇÃO NA OBRA DO CAIXILHO.
- (CZ) **POZOR:** PO USAZENÍ POUZDRA ZKONTROLUJTE VÝŠKU (H).
- (SK) **POZOR:** PO OSADENÍ PUZDRA SKONTROLUJTE VÝŠKU PRIECHODU (H).
- (ES) **ATENCIÓN:** COMPROBAR LA ALTURA (H) TRAS LA COLOCACIÓN DEL CONTRAMARCO.
- (NL) **LET OP:** CONTROLEER DE HOOGTE (H) NA HET INBOUWEN VAN HET STELKOZIJN.
- (FR) **ATTENTION:** VÉRIFIER LA HAUTEUR (H) APRÈS L'INSTALLATION DU CHÂSSIS.
- (DE) **ACHTUNG:** BITTE KONTROLLIEREN SIE DIE HÖHE H NACH DEM EINBAU DES SCHIEBETÜRKASTENS, ALSO DIE HÖHE VON OKFF BIS UNTERKANTE STURZ.
- (PL) **UWAGA:** PO ZAINSTALOWANIU KASETY NALEŻY SPRAWDZIĆ WYSOKOŚĆ (H).
- (RU) **ВНИМАНИЕ:** ПРОВЕРИТЬ ВЫСОТУ (В) ПОСЛЕ ВВОДА КОРОБКИ В ЭКСПЛУАТАЦИЮ.
- (RO) **ATENȚIE:** VERIFICAȚI ÎNĂLȚIMEA (H) DUPĂ MONTAREA RAMEI (kit de montaj Eclisse).
- (SI) **POZOR:** PO VGRADNJI PODBOJA PREVERITE VIŠINO (H).
- (HU) **FIGYELEM:** A SZERKEZET BEHELYEZÉSE UTÁN ELLENŐRIZZE A MAGASSÁGOT (H).
- (HR) **UPOZORENJE:** PROVJERITE VISINU (H) NAKON POSTAVLJANJA DOVRATNIKA.
- (FI) **HUOMAA:** TARKISTA KORKEUS (H) KEHYKSEN ASENTAMISEN JÄLKEEN.
- (TR) **DIKKAT:** SASININ YERLESTIRILMESI SONRASI YUKSEKLIGI (H) KONTROL EDIN.



5 x 2



6



7 x 2

- IT**
- Punto 1** - METTERE IL PANNELLO PORTA INCLINATO RISPETTO ALL'ASSE DEL CONTROTELAIO (F.1).
  - Punto 2** - POSIZIONARE IL TONDINO (a), IN DOTAZIONE, A TERRA.
  - Punto 3** - APPOGGIARE IL PANNELLO PORTA SOPRA IL TONDINO (a) PER PERMETTERGLI LO SCORRIMENTO.
  - Punto 4** - INTRODURRE IL QUADRO DI BLOCCO POSTERIORE (e) NELLA STAFFA SINO AL PUNTO DA CONSENTIRE L'AVVITAMENTO DEL BULLONE (g).
  - Punto 5** - INFILARE TRA IL FILO SUPERIORE DEL PANNELLO PORTA E IL FILO INFERIORE DELLA TRAVERSA LA PIASTRINA DI LAMIERA (b) IN DOTAZIONE  
ESSA CONSENTE DI POSIZIONARE IL PANNELLO PORTA ALLA CORRETTA ALTEZZA.
  - Punto 6** - CHIUDERE IL GRANO PRESENTE NEL QUADRO DI BLOCCO POSTERIORE (e).
  - Punto 7** - SFILARE LA PIASTRINA (b).
  - Punto 8** - SPINGERE IL PANNELLO PORTA SINO AL PUNTO IN CUI IL QUADRO DI BLOCCO POSTERIORE SI BLOCCA (F.2).
  - Punto 9** - AVVITARE LE VITI (c) AL PANNELLO PORTA.

- GB**
- Step 1** - PUT THE DOOR PANEL INCLINED COMPARED TO THE AXIS OF THE COUNTERFRAME (F.1).
  - Step 2** - PUT THE REINFORCING ROD (a) PROVIDED ON THE GROUND.
  - Step 3** - PLACE THE DOOR PANEL OVER THE REINFORCING ROD (a) TO ALLOW SLIDING.
  - Step 4** - INTRODUCE THE REAR PANEL LOCK (e) IN THE BRACKET SUCH AS TO ALLOW SCREWING THE BOLT (g).
  - Step 5** - INSERT BETWEEN THE UPPER EDGE OF THE DOOR PANEL AND THE LOWER EDGE OF THE CROSSBEAM THE STEEL PLATE (b) PROVIDED. IT ALLOWS THE DOOR PANEL TO BE POSITIONED AT THE CORRECT HEIGHT.
  - Step 6** - CLOSE THE DOWEL ON THE REAR LOCKING PANEL (e).
  - Step 7** - REMOVE THE PLATE (b).
  - Step 8** - PUSH THE DOOR PANEL UP TO THE POINT IN WHICH THE REAR LOCKING PANEL IS BLOCKED (F.2).
  - Step 9** - TIGHTEN THE SCREWS (c) TO THE DOOR PANEL.

- PT**
- Ponto 1** - INSTALAR O PAINEL DE PORTA INCLINANDO-O EM RELAÇÃO AO EIXO DO CAIXILHO (F.1).
  - Ponto 2** - COLOQUE O VARÃO (a), FORNECIDO, NO SOLO.
  - Ponto 3** - APOIE O PAINEL DE PORTA SOBRE O VARÃO (a) DE FORMA A PERMITIR O DESLIZAMENTO.
  - Ponto 4** - INTRODUZA O PAINEL DE FECHO POSTERIOR (e) NO SUPORTE ATÉ PERMITIR O APERTO DO PARAFUSO (g).
  - Ponto 5** - INSIRA A PLACA DE LAMINADO (b) FORNECIDA, ENTRE O FIO SUPERIOR DO PAINEL DA PORTA E O FIO INFERIO DA TRAVE. ESTA PERMITE POSICIONAR O PAINEL DE PORTA À ALTURA CORRECTA.
  - Ponto 6** - FECHÉ A CONTA PRESENTE NO PAINEL DE FECHO POSTERIOR (e).
  - Ponto 7** - REMOVA A PLACA (b).
  - Ponto 8** - EMPURRE O PAINEL DE PORTA ATÉ AO PONTO EM QUE O PAINEL DE FECHO POSTERIOR SE BLOQUEIE (F.2).
  - Ponto 9** - APERTE OS PARAFUSOS (c) AO PAINEL DA PORTA.

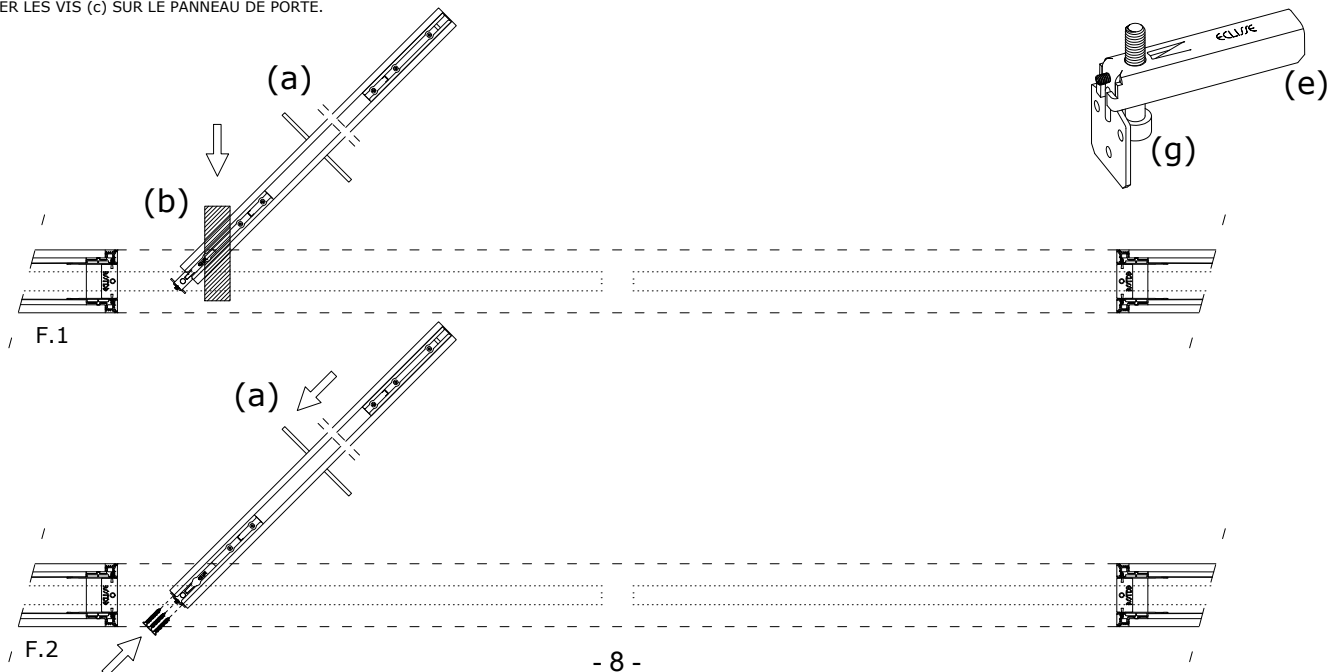
- CZ**
- Bod 1** - UMÍSTĚTE DVEŘNÍ KŘÍDLO ŠIKMO K OSE PUZDRA (Obr.1).
  - Bod 2** - POLOŽTE NA PODLAHU DODANÝ VÁLEČEK (a).
  - Bod 3** - POSTAVTE DVEŘNÍ KŘÍDLO NA VÁLEČEK (a) TAK, ABY VOLNĚ KLOUZAL.
  - Bod 4** - NASUŇTE DO DRŽÁKU ZADNÍ JISTIČÍ DESKU (e), AŽ DO UMOŽNĚNÍ PŘÍŠROBOVÁNÍ ŠROUBU (g).
  - Bod 5** - VSUŇTE MEZI HORNÍ HRANU DVEŘNÍHO KŘÍDLA A SPODNÍ HRANU TRAVERZY DODANOU PLECHOVOU DESTIČKU (b). UMOŽNÍ SE TÍM UMÍSTĚNÍ DVEŘNÍHO KŘÍDLA DO SPRÁVNÉ VÝŠKY.
  - Bod 6** - ZABLOKUJTE ZAJIŠŤOVACÍ KOLÍK ZADNÍ JISTIČÍ DESKY (e).
  - Bod 7** - VYTÁHNĚTE DESTIČKU (b).
  - Bod 8** - ZATLAČTE DVEŘNÍ KŘÍDLO AŽ DO ZABLOKOVÁNÍ ZADNÍ JISTIČÍ DESKY (Obr.2).
  - Bod 9** - PŘÍŠROBUJTE ŠROUBY (c) K DVEŘNÍMU KŘÍDLU.

- GK**
- Bod 1** - UMIESTNITE DVERNÉ KŘÍDLO ŠIKMO K OSE PUZDRA (Obr.1).
  - Bod 2** - POLOŽTE NA PODLAHU PRILÓŽENÚ OKRÚHLU KOVOVÚ TYČKU (a).
  - Bod 3** - POLOŽTE DVERNÉ KŘÍDLO NA OKRÚHLU TYČKU (a) TAK, ABY UMOŽŇOVALA JEHO POSUV.
  - Bod 4** - VLOŽTE A ZASUŇTE ZADNÝ ISTIACI HRANOL (e) DO KONZOLY (d) NA VRCHU DVERNÉHO KŘÍDLA TAK, ABY BOLO MOŽNÉ DOTIAHNUŤ SKRUTKU (g).
  - Bod 5** - VSUŇTE MEZI HORNÚ HRANU DVERNÉHO KŘÍDLA A DOLNÚ HRANU TRAVERZY PUZDRA PRILÓŽENÚ PLECHOVÚ PLATNIČKU (b) A DOTIAHNITE SKRUTKU (g). PLATNIČKA SLUŽÍ NA NASTAVENIE SPRÁVNEJ VÝŠKY DVERNÉHO KŘÍDLA.
  - Bod 6** - ZABLOKUJTE ZAISŤOVACÍ KOLÍK NA ZADNOM ISTIACOM HRANOLE (e).
  - Bod 7** - VYTAHNITE PLECHOVÚ PLATNIČKU (b).
  - Bod 8** - ZATLAČTE DVERNÉ KŘÍDLO AŽ DO ZABLOKOVANIA ZADNÉHO ISTIACEHO HRANOLU (Obr.2).
  - Bod 9** - PRISKRUTKUJTE SKRUTKY (c) DO DVERNÉHO KŘÍDLA.

- ES**
- Punto 1** - INCLINAR EL PANEL PUERTA RESPECTO AL EJE DEL CONTRAMARCO (F.1).
  - Punto 2** - COLOCAR LA BARRA (a) SUMINISTRADA EN EL SUELO.
  - Punto 3** - APOYAR EL PANEL PUERTA SOBRE LA BARRA (a) PARA PERMITIR SU DESPLAZAMIENTO.
  - Punto 4** - INTRODUCIR EL CUADRO DE BLOQUEO POSTERIOR (e) EN LA MORDAZA HASTA PERMITIR EL ATORNILLADO DEL TORNILLO (g).
  - Punto 5** - ENTRE EL BORDE SUPERIOR DEL PANEL PUERTA Y EL BORDE INFERIOR DEL TRAVESAÑO INSERTAR LA PLACA DE CHAPA (b) SUMINISTRADA. ESTA PLACA PERMITE COLOCAR EL PANEL PUERTA A SU ALTURA CORRECTA.
  - Punto 6** - CERRAR EL PASADOR SITUADO EN EL CUADRO DE BLOQUEO POSTERIOR (e).
  - Punto 7** - RETIRAR LA PLACA (b).
  - Punto 8** - EMPUJAR EL PANEL PUERTA HASTA QUE EL CUADRO DE BLOQUEO POSTERIOR QUEDE BLOQUEADO (F.2).
  - Punto 9** - ATORNILLAR LOS TORNILLOS (c) AL PANEL PUERTA.

- NL**
- Punt 1** - ZET HET DEURPANEEL SCHUIN TEN OPZICHTE VAN DE AS VAN HET SCHUIFDEURKOZIJN (F.1).
  - Punt 2** - ZET HET MEEGELEVERDE STAAFJE (a) OP DE GROND.
  - Punt 3** - PLAATS HET DEURPANEEL BOVEN HET STAAFJE (a) OM HET TE LATEN SCHUIVEN.
  - Punt 4** - STEEK HET ACHTERSTE BLOKKERINGSBLOKJE (e) IN DE BEUGEL TOT HET PUNT DAT HET VASTDRAAIEN VAN DE BOUT (g) MOGELIJK IS.
  - Punt 5** - STEEK HET MEEGELEVERDE METAALPLAATJE (b) TUSSEN DE BOVENKANT VAN HET DEURPANEEL EN DE ONDERKANT VAN DE BOVENDORPEL. HIERMEE KAN HET DEURPANEEL OP DE JUISTE HOOGTE GEPLAATST WORDEN.
  - Punt 6** - SLUIT DE BORGNOK IN HET ACHTERSTE BLOKKERINGSBLOKJE (e).
  - Punt 7** - NEEF HET METAALPLAATJE (b) ERUIT.
  - Punt 8** - DUW HET DEURPANEEL TOT HET PUNT DAT HET ACHTERSTE BLOKKERINGSBLOKJE GEBLOKKEERD IS (F.2).
  - Punt 9** - DRAAI DE SCHROEVEN (c) VAST AAN HET DEURPANEEL.

- FR**
- Étape 1** - ORIENTER LE PANNEAU DE PORTE COMME INDIQUÉ SUR LA FIGURE 1 (F.1).
  - Étape 2** - PLACER LA PIGE (a), FOURNIE, AU SOL.
  - Étape 3** - APPUYER LE PANNEAU DE PORTE SUR LA PIGE (a) POUR LUI PERMETTRE DE COULISSER.
  - Étape 4** - PLACER LE CARRÉ DE BLOCAGE ARRIÈRE (e) DANS L'ÉTRIÉR AFIN DE PERMETTRE LE VISSAGE DU BOULON (g).
  - Étape 5** - PLACER, ENTRE LA RAINURE DU DESSUS DU PANNEAU DE PORTE ET LA RAINURE DU DESSOUS DE LA TRAVERSE, LA PLAQUE EN TÔLE (b) FOURNIE. CELLE-CI PERMET DE PLACER LE PANNEAU DE PORTE À LA BONNE HAUTEUR.
  - Étape 7** - DÉMONTER LA PLAQUE EN TÔLE (b).
  - Étape 8** - POUSSER LE PANNEAU DE PORTE JUSQU'À CE QUE LE CARRÉ DE BLOCAGE ARRIÈRE SE BLOQUE COMME INDIQUÉ SUR LA FIGURE 2 (F.2).
  - Étape 9** - VISSER LES VIS (c) SUR LE PANNEAU DE PORTE.





- DE PUNKT 1)** STELLEN SIE DAS TÜRLBLATT SCHRÄG ZUM EINBAUKASTEN WIE ABGEBILDET.  
**PUNKT 2)** LEGEN SIE DEN RUNDSTAHL AUF DEM BODEN.  
**PUNKT 3)** POSITIONIEREN SIE DAS TÜRLBLATT AUF DEM RUNDSTAHL (A). SO LÄSST SICH DAS TÜRLBLATT SEHR GUT BEWEGEN.  
**PUNKT 4)** FÜHREN SIE DEN HINTEREN BESCHLAGWAGEN IN DIE FÜHRUNG BIS ZU DEM PUNKT EIN, AN DEM SIE SCHRAUBE AM LAUFWAGEN BEFESTIGEN KÖNNEN.  
**PUNKT 5)** FÜGEN SIE ZUR KORREKTEN HÖHENEINSTELLUNG DAS BEIGEFÜGTE METALLPLÄTTCHEN ZWISCHEN OBERKANTE TÜRLBLATT UND UNTERKANTE STURZ EIN.  
**PUNKT 6)** SCHIEBEN SIE DAS TÜRLBLATT BIS ZUM ENDANSCHLAG.  
**PUNKT 7)** ZIEHEN SIE NUN DAS DISTANZPLÄTTCHEN HERVOR.  
**PUNKT 8)** VERSCHRAUBEN SIE NUN DIE MADENSCHRAUBE DES BESCHLAGS ALS AUSHÄNGESICHERUNG.  
**PUNKT 9)** ZUM SCHLUSS VERSCHRAUBEN SIE DIE ENDPLATTE AM TÜRLBLATT (C).

- PL PUNKT 1 :** POCHYLIĆ PANEL DRZWIOWY W STOSUNKU DO OSI KASETY (rys.1).  
**PUNKT 2 :** POŁOŻYĆ ZAŁĄCZONY OKRĄGLY PRĘT (a) NA PODŁODZE.  
**PUNKT 3 :** OPRZEĆ PANEL DRZWIOWY NA PRĘCIE (a).  
**PUNKT 4 :** WŁOŻYĆ TYLNĄ PŁYTKĘ BLOKUJĄCĄ (e) DO WSPORNIKA AŻ DO PUNKTU W KTÓRYM BĘDZIE MOZNA DOKRĘCIĆ ŚRUBĘ (g).  
**PUNKT 5 :** MIĘDZY GÓRNĄ KRAWĘDZ PANELU DRZWIOWEGO I DOLNĄ KRAWĘDZ BELKI POPRZECZNEJ KASETY NALEŻY WŁOŻEĆ ZAŁĄCZONĄ PŁYTKĘ BLASZONĄ (g). UMOŻLIWIA ONA USTAWIENIE PANELU DRZWIOWEGO NA WŁAŚCIWEJ WYSOKOŚCI.  
**PUNKT 6 :** WKRĘCIĆ ŚRUBĘ W TYLNĄ PŁYTKĘ BLOKUJĄCĄ (e).  
**PUNKT 7 :** WYJAĆ PŁYTKĘ (b).  
**PUNKT 8 :** PCHNAĆ PANEL DRZWIOWY AŻ DO PUNKTU ZABLOKOWANIA TYLNEJ PŁYTKI BLOKUJĄCEJ (rys.2).  
**PUNKT 9 :** WKRĘCIĆ ŚRUBY (c) DO PANELU DRZWIOWEGO.

- RU Пункт 1** - УСТАНОВИТЬ ДВЕРНУЮ ПАНЕЛЬ ПОД УГЛОМ ПО ОТНОШЕНИЮ К ОСИ КОРОБКИ (РИС.1).  
**Пункт 2** - ПОСТАВИТЬ МЕТАЛЛИЧЕСКИЙ ПРУТ (а), ПОСТАВЛЯЕМЫЙ В КОМПЛЕКТЕ, НА ЗЕМЛЮ.  
**Пункт 3** - ОПЕРЕТЬ ДВЕРНУЮ ПАНЕЛЬ НА ПРУТ (а) ДЛЯ ОБЕСПЕЧЕНИЯ ВОЗМОЖНОСТИ РАЗДВИГАНИЯ.  
**Пункт 4** - УСТАНОВИТЬ РАМУ ЗАДНЕГО УПОРА (е) В КРОНШТЕЙН ТАКИМ ОБРАЗОМ, ЧТОБЫ МОЖНО БЫЛО ЗАВИНТИТЬ БОЛТ (g).  
**Пункт 5** - ПРОДЕТЬ МЕЖДУ ВЕРХНЕЙ ОТМЕТКОЙ ДВЕРНОЙ ПАНЕЛИ И НИЖНЕЙ ОТМЕТКОЙ ПОПЕРЕЧНОЙ ЖЕЛЕЗНОЙ НАКЛАДКИ (b), КОТОРАЯ ВХОДИТ В КОМПЛЕКТ. ЭТО ПОЗВОЛИТ УСТАНОВИТЬ ДВЕРНУЮ ПАНЕЛЬ НА ПРАВИЛЬНОЙ ВЫСОТЕ.  
**Пункт 6** - ЗАКРЫТЬ УСТАНОВОЧНЫЙ ВИНТ, РАСПОЛОЖЕННЫЙ В РАМЕ ЗАДНЕГО УПОРА (е).  
**Пункт 7** - СНЯТЬ НАКЛАДКУ (b).  
**Пункт 8** - ПРОТОЛКНУТЬ ДВЕРНУЮ ПАНЕЛЬ ТАКИМ ОБРАЗОМ, ЧТОБЫ РАМА ЗАДНЕГО УПОРА ЗАБЛОКИРОВАЛАСЬ (РИС.2).  
**Пункт 9** - ЗАВИНТИТЬ ВИНТЫ (с) В ДВЕРНУЮ ПАНЕЛЬ.

- RO Punctul 1** - DISPUNEȚI PANOURI UȘII ÎNCLINAT FAȚĂ DE AXA RAMEI (F.1).  
**Punctul 2** - POZIȚIONAȚI PARTEA DE CONTACT (a), DIN DOTARE, PE SOL.  
**Punctul 3** - SPRĂDINIȚI PANOURI UȘII PESTE PARTEA DE CONTACT (a) PENTRU A-I PERMITE GLISAREA.  
**Punctul 4** - INTRODUCEȚI TABLOUL DE BLOCARE POSTERIOR (e) ÎN CLEMĂ PÂNĂ ÎN POZIȚIA CE PERMITE MONTAREA ȘURUBULUI (g).  
**Punctul 5** - INTRODUCEȚI ÎNTRE MARGINEA SUPERIOARĂ A PANOURII UȘII ȘI MARGINEA INFERIOARĂ A TRAVESEI PLĂCUȚA DE TABLĂ (b) DIN DOTARE. ACEASTA PERMITE POZIȚIONAREA PANOURII UȘII LA ÎNĂLȚIMEA CORECTĂ.  
**Punctul 6** - ÎNCHIDEȚI ȘTIFTUL DISPUS ÎN TABLOUL DE BLOCARE POSTERIOR (e).  
**Punctul 7** - SCOATEȚI PLĂCUȚA (b).  
**Punctul 8** - ÎMPINGEȚI PANOURI UȘII PÂNĂ ÎN POZIȚIA ÎN CARE TABLOUL DE BLOCARE POSTERIOR SE FIXEAZĂ (F.2).  
**Punctul 9** - MONTAȚI ȘURUBURILE (c) PE PANOURI UȘII.

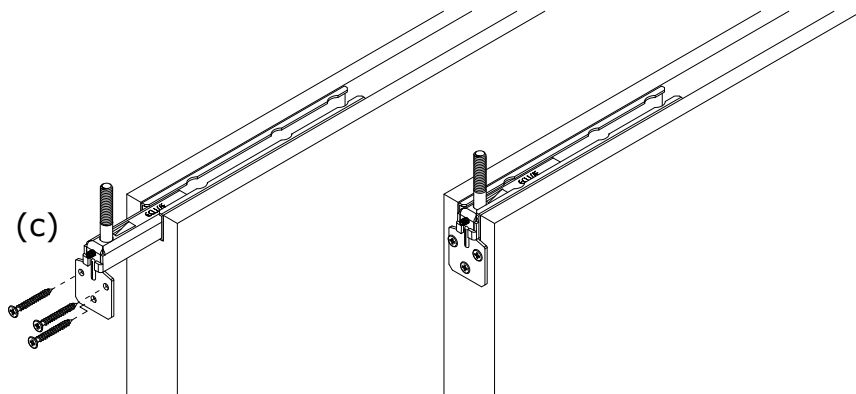
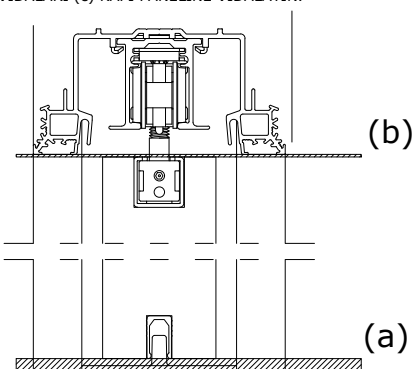
- SI 1. točka** - VRATNO KRILLO POSTAVITE NAGNJEHO GLEDE NA OS PODBOJA (F.1).  
**2. točka** - NA TLA POSTAVITE PRILOŽENO JEKLENO PALICO (a).  
**3. točka** - VRATNO KRILLO POSTAVITE NA JEKLENO PALICO (a), DA OMOGOČITE NJENO POMIKANJE.  
**4. točka** - VSTAVITE ZADNJI ZAPORNI OKVIR (e) V STREME TAKO, DA SEŽE DO TOČKE, KI OMOGOČA PRIVIJE VIJAKA (g).  
**5. točka** - MED ZGORNJI ROB VRATNEGA KRILA IN SPODNJI ROB PREČNEGA PROFILA VSTAVITE PRILOŽENO PLOČEVINASTO PLOŠČICO (b). SLEDNJA OMOGOČA NASTAVITEV KRILA VRAT NA PRAVILNO VIŠINO.  
**6. točka** - PRIVIJE NAVOJNI ZATIČ, KI SE NAHAJA V ZADNEM ZAPORNEM OKVIRU (e).  
**7. točka** - IZVLECITE PLOŠČICO (b).  
**8. točka** - VRATNO KRILLO POTISNITE DO TOČKE, V KATERI SE ZADNJI ZAPORNI OKVIR BLOKIRA (F.2).  
**9. točka** - VIJAKE (c) PRIVIJE NA VRATNO KRILLO.

- HU 1. pont** - DÖNTSE MEG AZ AJTÓTOKOT AZ SZERKEZET TENGYELÉHEZ KÉPEST (1. ábra).  
**2. pont** - HELYEZZE A MELLÉKELT HENGERT (a) A FÖLDRE.  
**3. pont** - HELYEZZE AZ AJTÓTLAPOT A HENGERRE (a), HOGY LEHETŐVÉ TEGYE A CSÚSZÁST.  
**4. pont** - HELYEZZE BE A HÁTSÓ BLOKKOLÓT (e) A SÍNBE ÚGY, HOGY LEHETŐVÉ TEGYE A CSAVAR BEHÁJTÁSÁT (g).  
**5. pont** - CSÚSZTASSA AZ AJTÓTOK FELSŐ ÉLE ÉS A KERESZTMEREVÍTŐ ALSÓ ÉLE KÖZÉ A MELLÉKELT FÉM LEMEZT (b). EZ LEHETŐVÉ TESZI AZ AJTÓLAP MEGFELELŐ MAGASSÁGBA ÁLLÍTÁSÁT.  
**6. pont** - ZÁRJA BE A FELSŐ AJTÓBLOKKOLÓN (e) LÉVŐ FOGASKEREKET.  
**7. pont** - HÚZZA KI A LEMEZT (b).  
**8. pont** - NYOMJA BE AZ AJTÓLAPOT EGÉSZEN A HÁTSÓ AJTÓBLOKKOLÓ RÖGZÜLÉSÉIG (2. ábra).  
**9. pont** - HAJTSA BE A CSAVAROKAT (c) AZ AJTÓLAPBA.

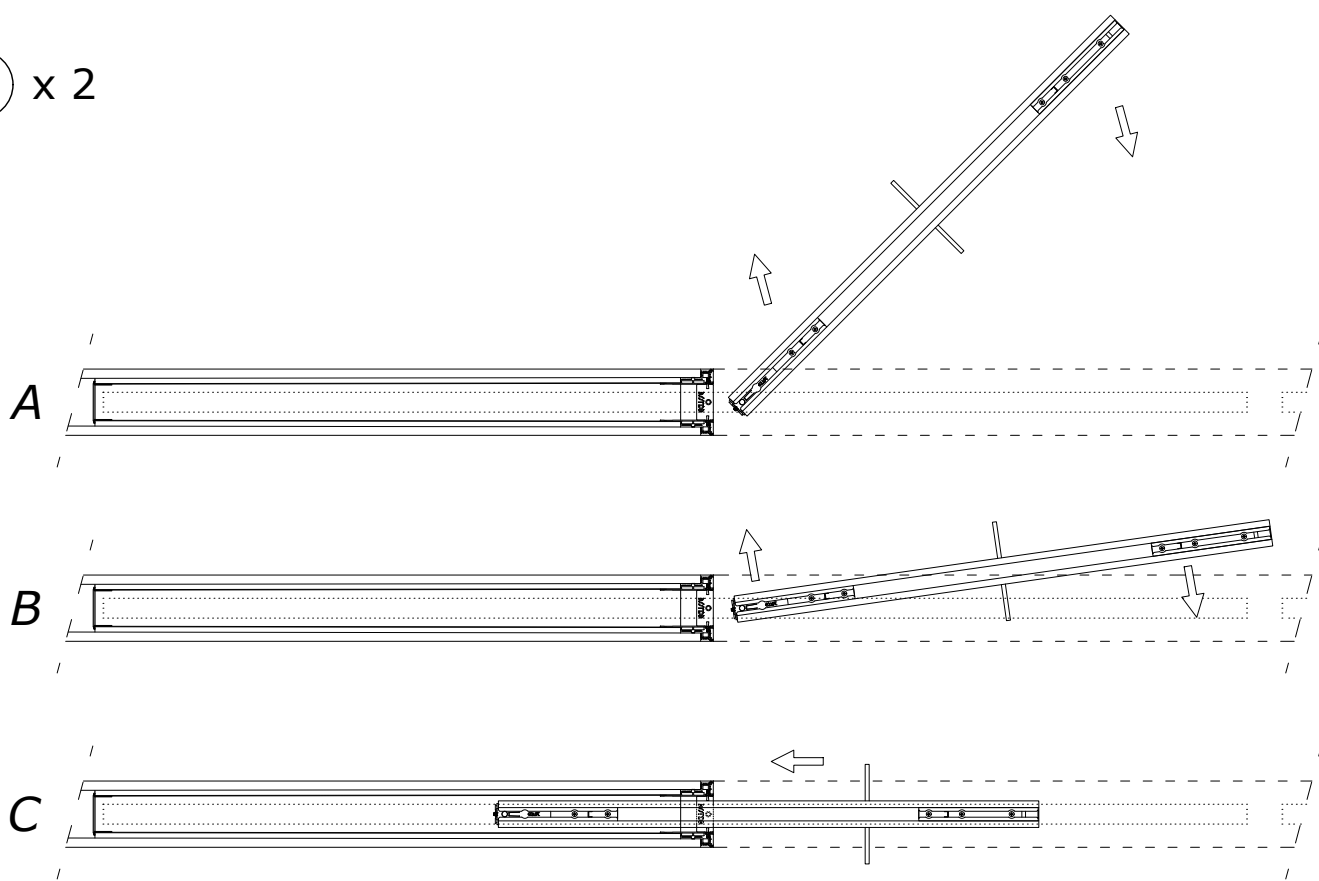
- HR Točka 1** - POSTAVITE VRATNO KRILLO POD NAGIBOM U ODNOSU NA OSOVINU DOVRATNIKA (SL.1).  
**Točka 2** - POSTAVITE PROFIL (a), KOJI JE DOSTAVLJEN, NA POD.  
**Točka 3** - NASLONITE VRATNO KRILLO PREKO PROFILA (a) KAKO BI MOGAO KLIZITI.  
**Točka 4** - UBACITE ZADNJU ZAUSTAVNU PLOČU (e) U SPONU SVE DOK NE BUDE MOGUĆE FIKSIRATI VIJECM (g).  
**Točka 5** - UBACITE IZMEĐU GORNJEG RUBA VRATNOG KRILA I DONJEG RUBA POPREČNE PREGRADNE LIMENU PLOČICU (b) KOJA SE ISPORUČUJE S PROIZVODOM. ONA OMOGUĆAVA POSTAVLJANJE VRATNOG KRILA NA PRAVILNU VISINU.  
**Točka 6** - FIKSIRAJTE VIJAK KOJI SE NALAZI NA ZADNJOJ ZAUSTAVNOJ PLOČI (e).  
**Točka 7** - ODKLONITE PLOČICU (b).  
**Točka 8** - GURNITE VRATNI OKVIR SVE DOK SE ZADNJA ZAUSTAVNA PLOČA NE BLOKIRA (F.2).  
**Točka 9** - ZAVRNITE VIJKE (c) NA VRATNO KRILLO.

- FI 1. vaihe** - ASETA OVLEHTI VINOTTAIN KEHYKSEEN NÄHDEN (F.1).  
**2. vaihe** - ASETA ASENNUSTANKO (a) MAAHAN.  
**3. vaihe** - ASETA OVILEHTI ASENNUSTANGON (a) PÄÄLLE SITEN, ETTÄ OVI PÄÄSEE LIUKUMAAN.  
**4. vaihe** - ASETA TAEMPI OVIKIINNITIN (e) PAIKOILLEEN SITEN, ETTÄ PULTTI (g) VOIDAAN KIINNITTÄÄ.  
**5. vaihe** - ASETA TERÄSLEVY (b) OVILEHDEN YLÄREUNAN JA KARMIN ALAREUNAN VÄLIIN, JOTTA OVILEHTI SAADAAN ASENNETTUA OIKEALLE KORKEUDELLE.  
**6. vaihe** - TYÖNNÄ OVIVELA TAEMPAAN OVIKIINNITIMEEN (e).  
**7. vaihe** - POISTA TERÄSLEVY (b).  
**8. vaihe** - TYÖNNÄ OVIVELTEÄ NIIN PITKÄLLE KUIN TAEMPI OVIKIINNITIN SALLII (F.2).  
**9. vaihe** - KIRISTÄ OVIVELDEN RUUVIT (c).

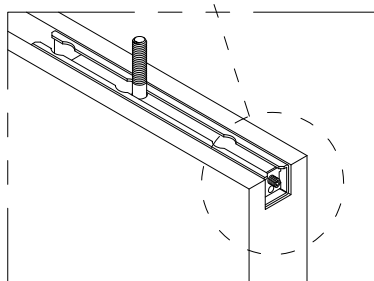
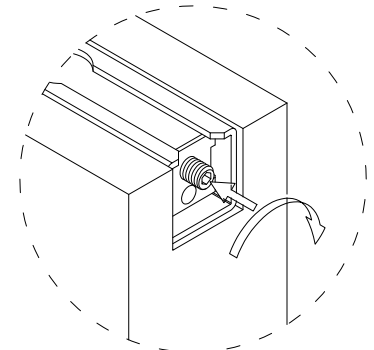
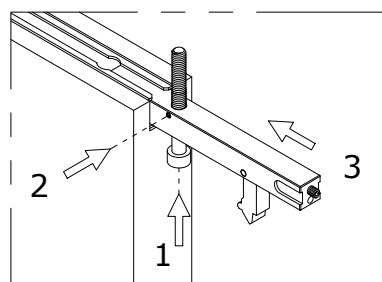
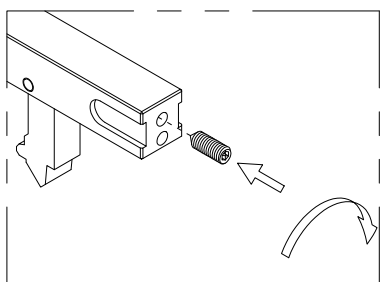
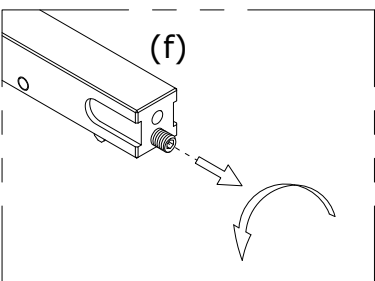
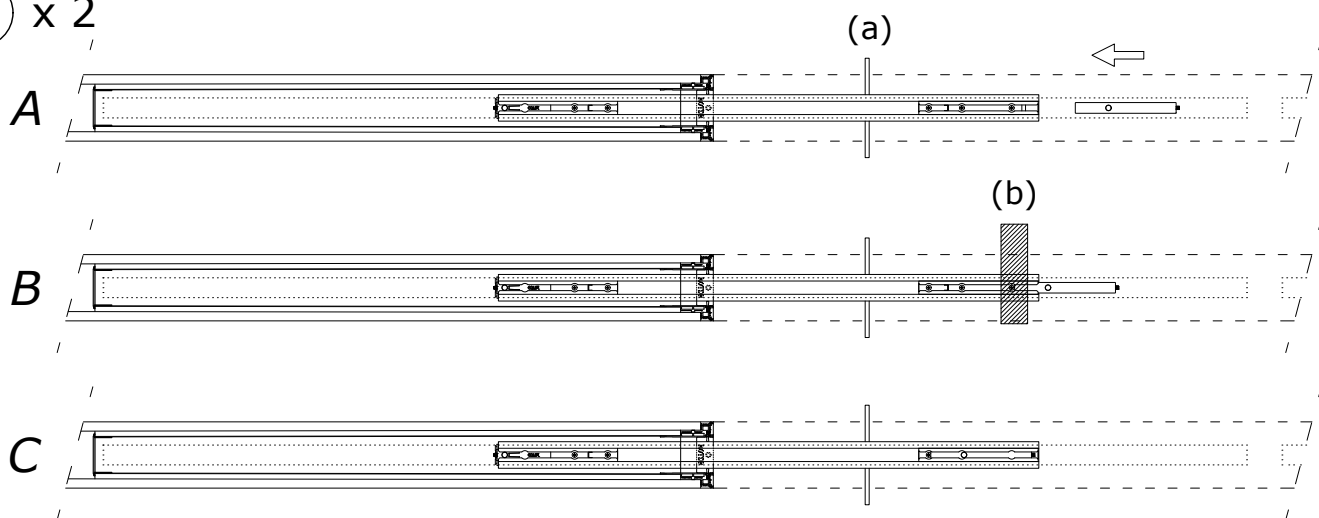
- TR Adım 1** - KAPI PANELİNİ SASININ EKSENİNE EGİK GELECEK SEKİLDE KOYUN. (F.1).  
**Adım 2** - MEVCUT OLAN MİLİ (h) YERE YERLESTIRIN  
**Adım 3** - KAPI PANELİNİ KAYMASINA İMKAN SAGLAYACAK SEKİLDE MİLİN (h) UZERINE YERLESTIRIN  
**Adım 4** - ARKA PANEL KILIDİNİ (e) BRAKETİN İCİNE CIVATA (g) VIDALANABİLECEK SEKİLDE YERLESTIRIN  
**Adım 5** - MEVCUT OLAN ÇELİK PLAKAYI (b) KAPI PANELİNİN UST KISMI İLE KIRISIN ALT KISMI ARASINA YERLESTIRIN. BU İSLEM KAPI PANELİNİ DOGRU YUKSEKLIĞE YERLESTIRMEYİ SAGLAYACAKTIR  
**Adım 6** - ARKA PANEL KILIDİNİN (e) GECME KAVILASINI KAPATIN.  
**Adım 7** - ÇELİK PLAKAYI(b) ÇIKARIN.  
**Adım 8** - KAPI PANELİNİ ARKA PANEL KILIDİNE, BLOKE OLANA KADAR İTİN. (F.2).  
**Adım 9** - VIDALARI (c) KAPI PANELİNE VIDALAYIN.



8 x 2

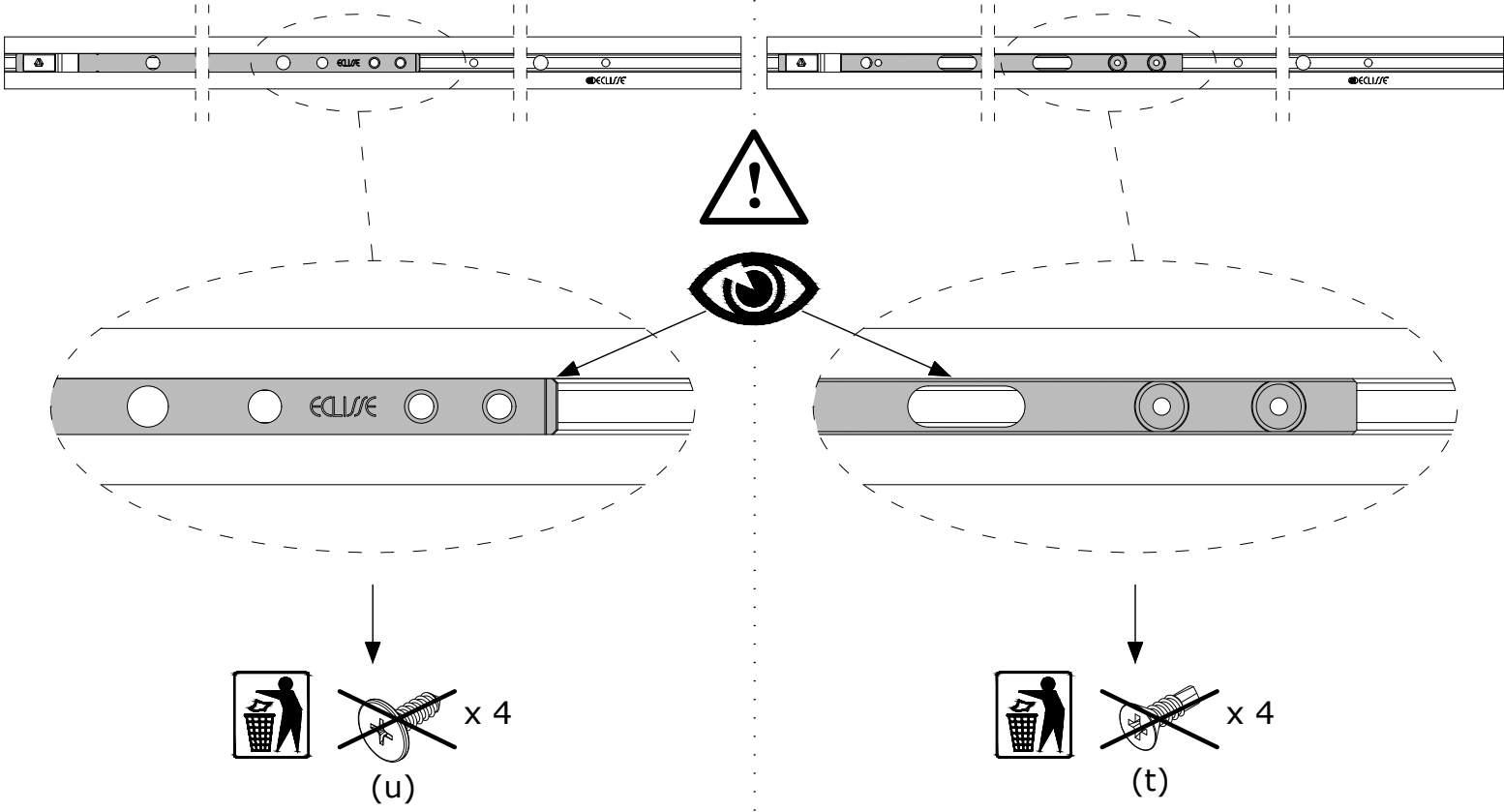


9 x 2

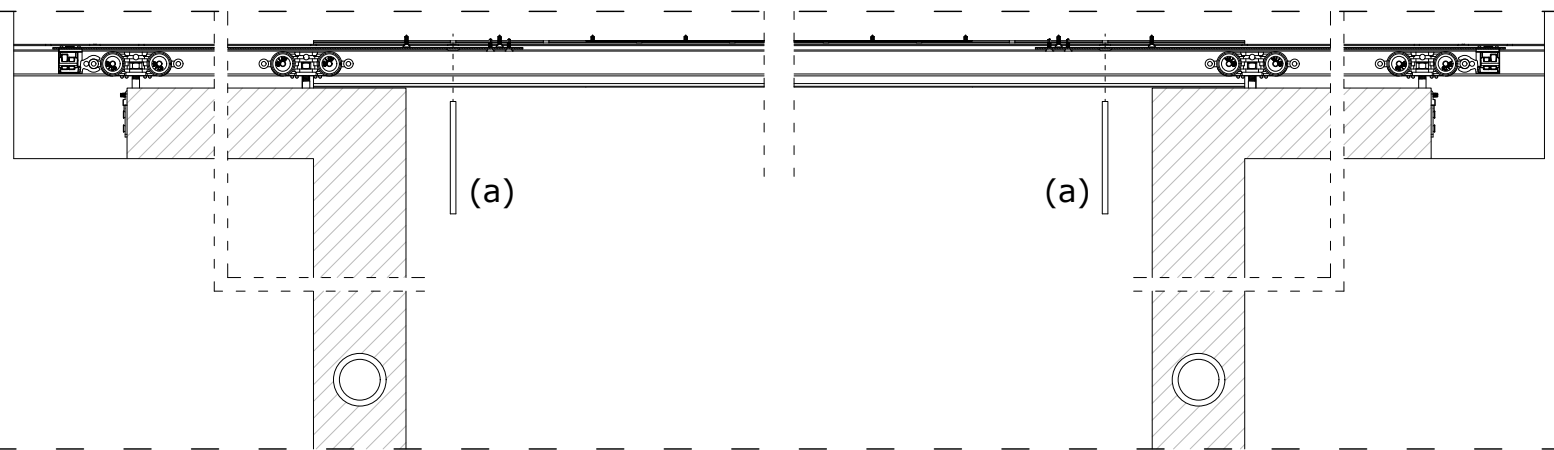
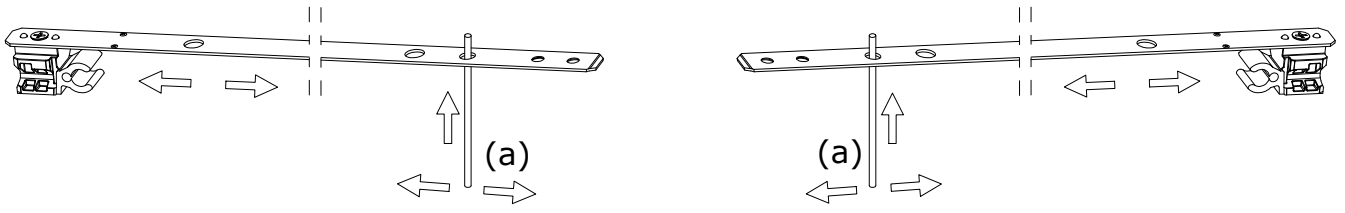


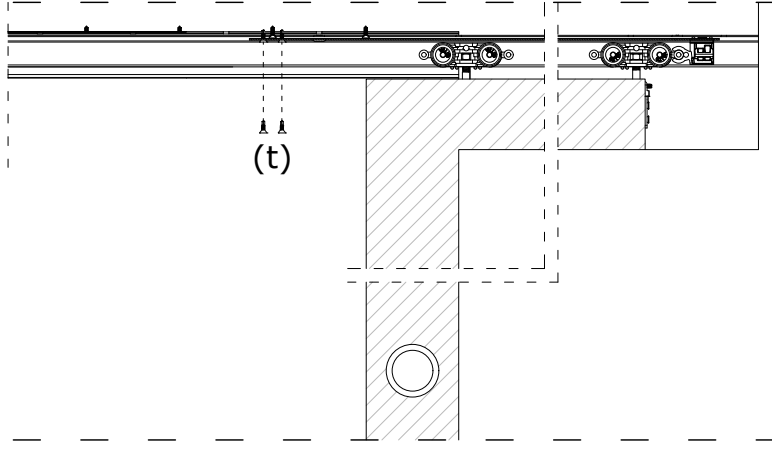
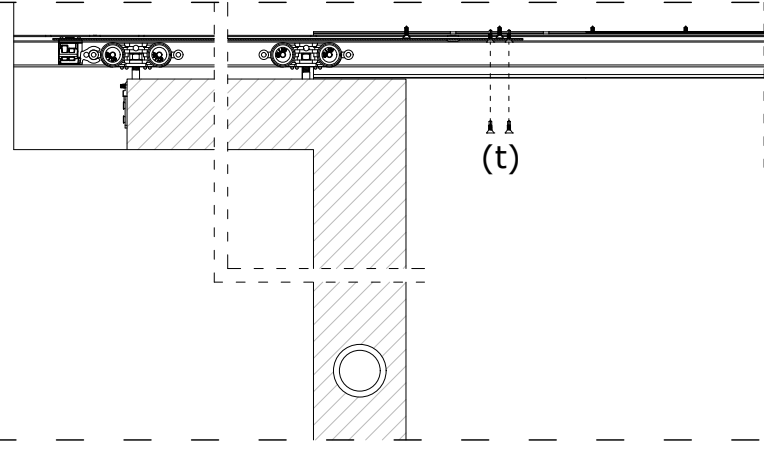
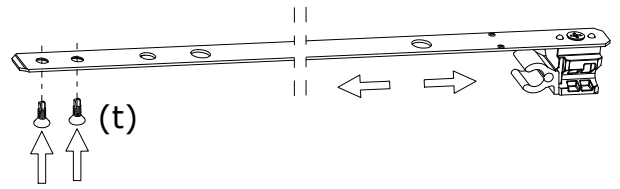
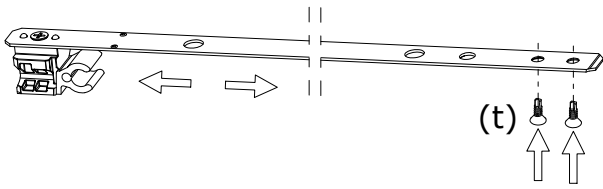
10a

10b

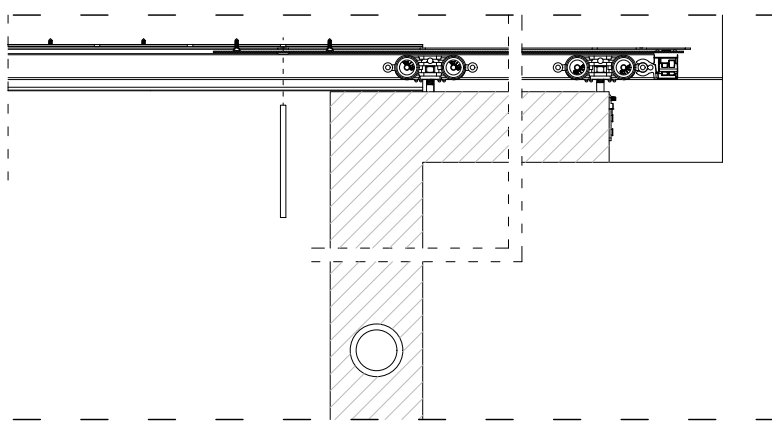
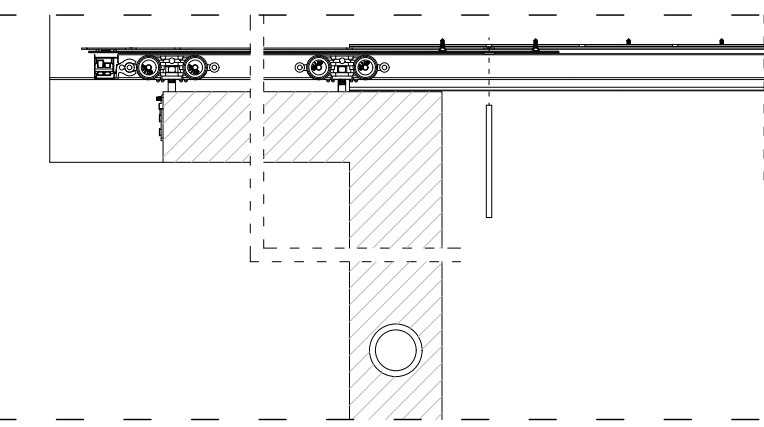
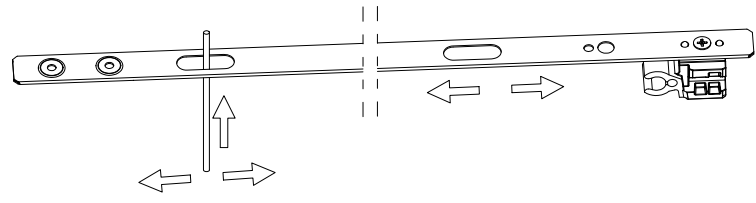
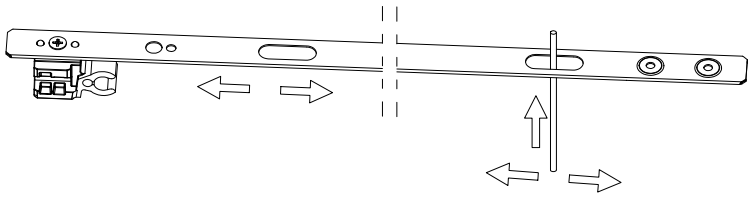


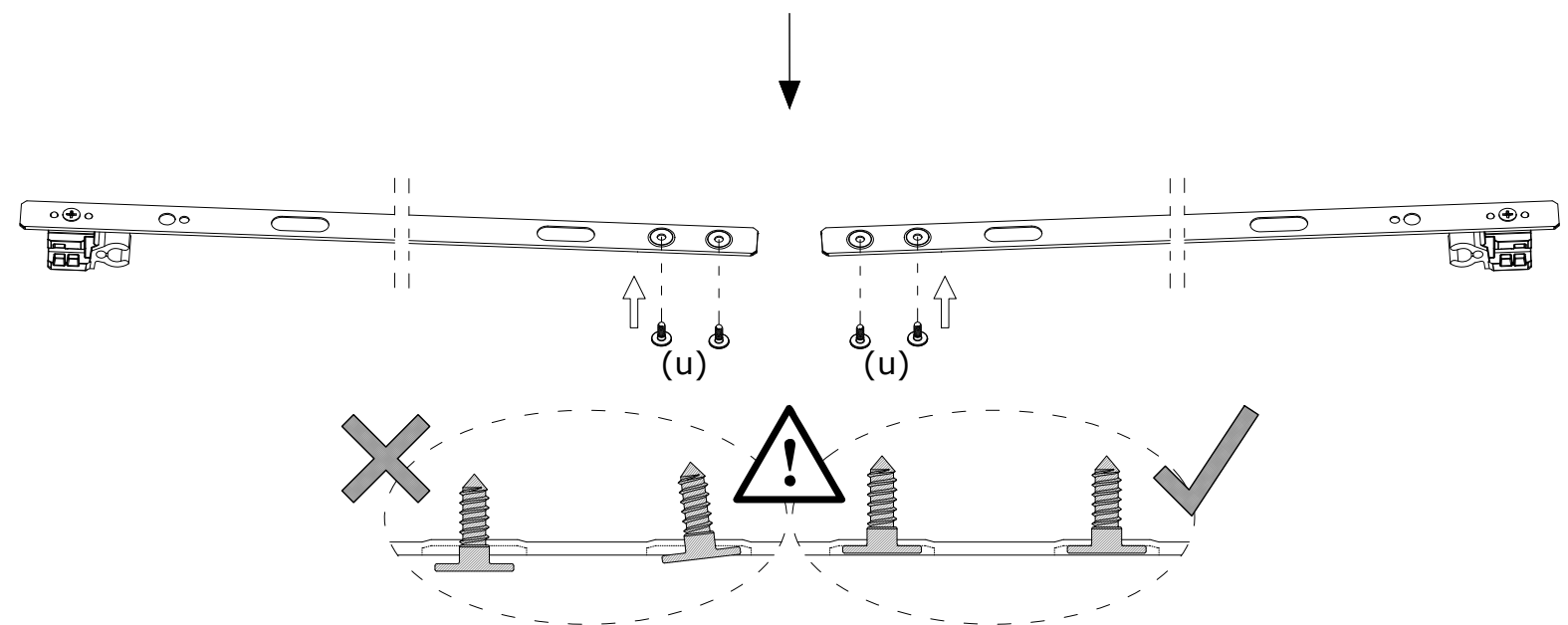
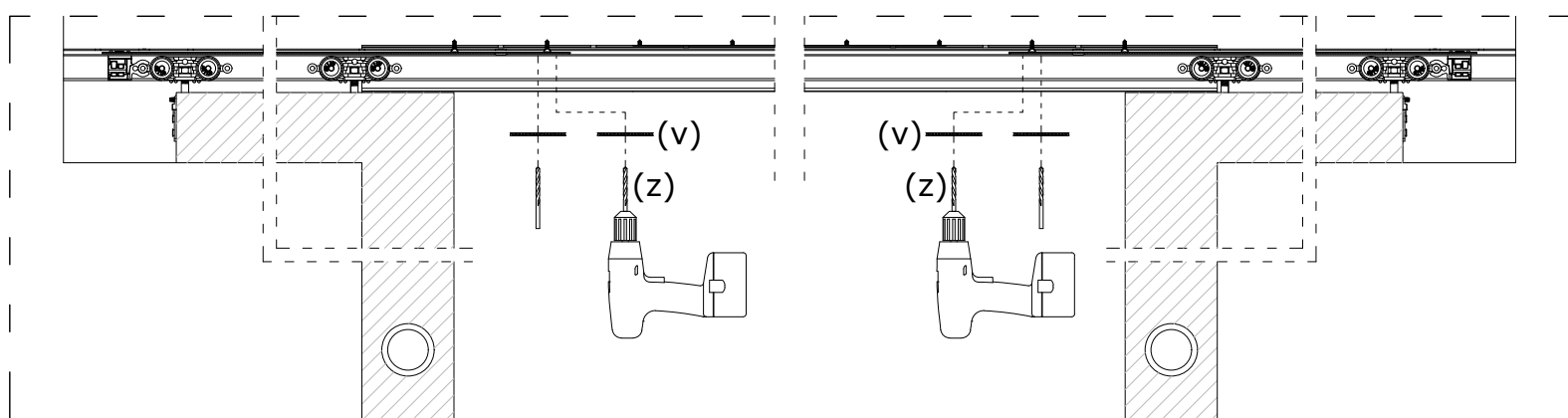
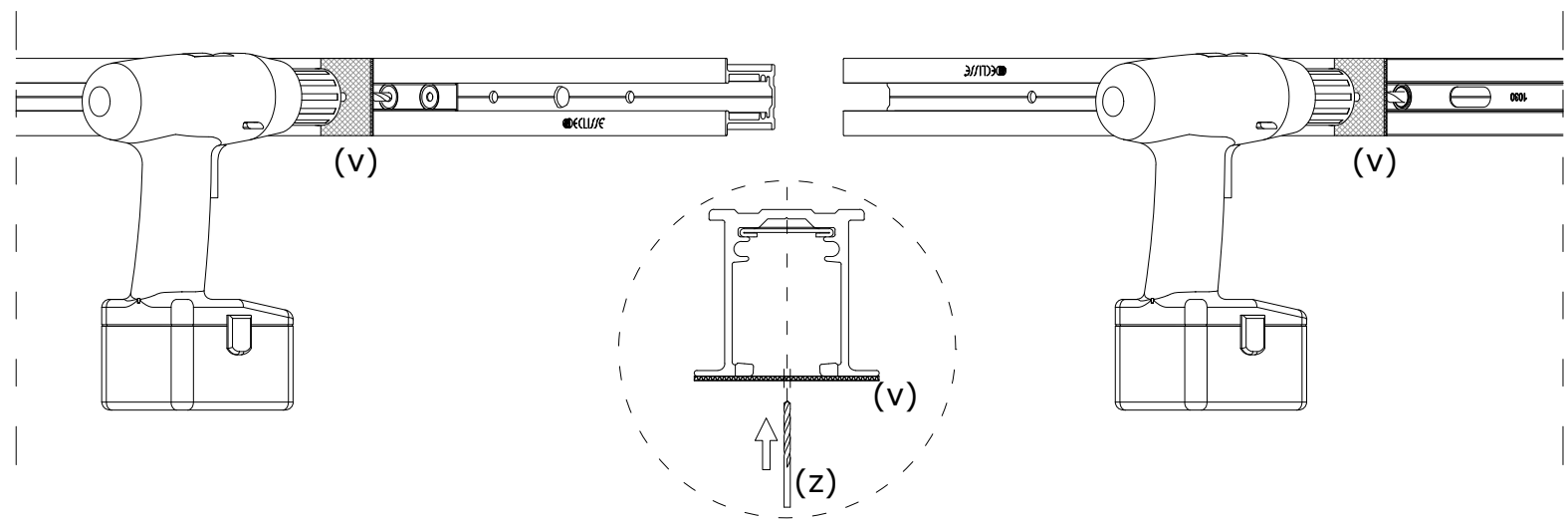
11a



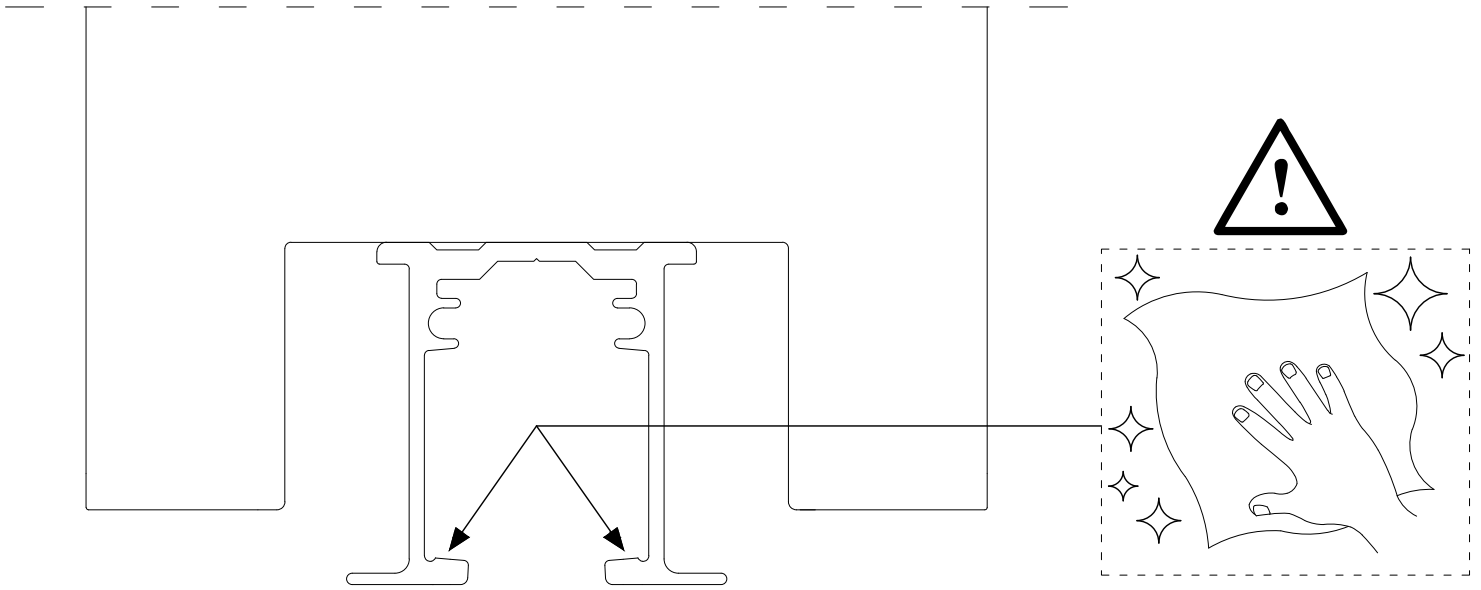


11b

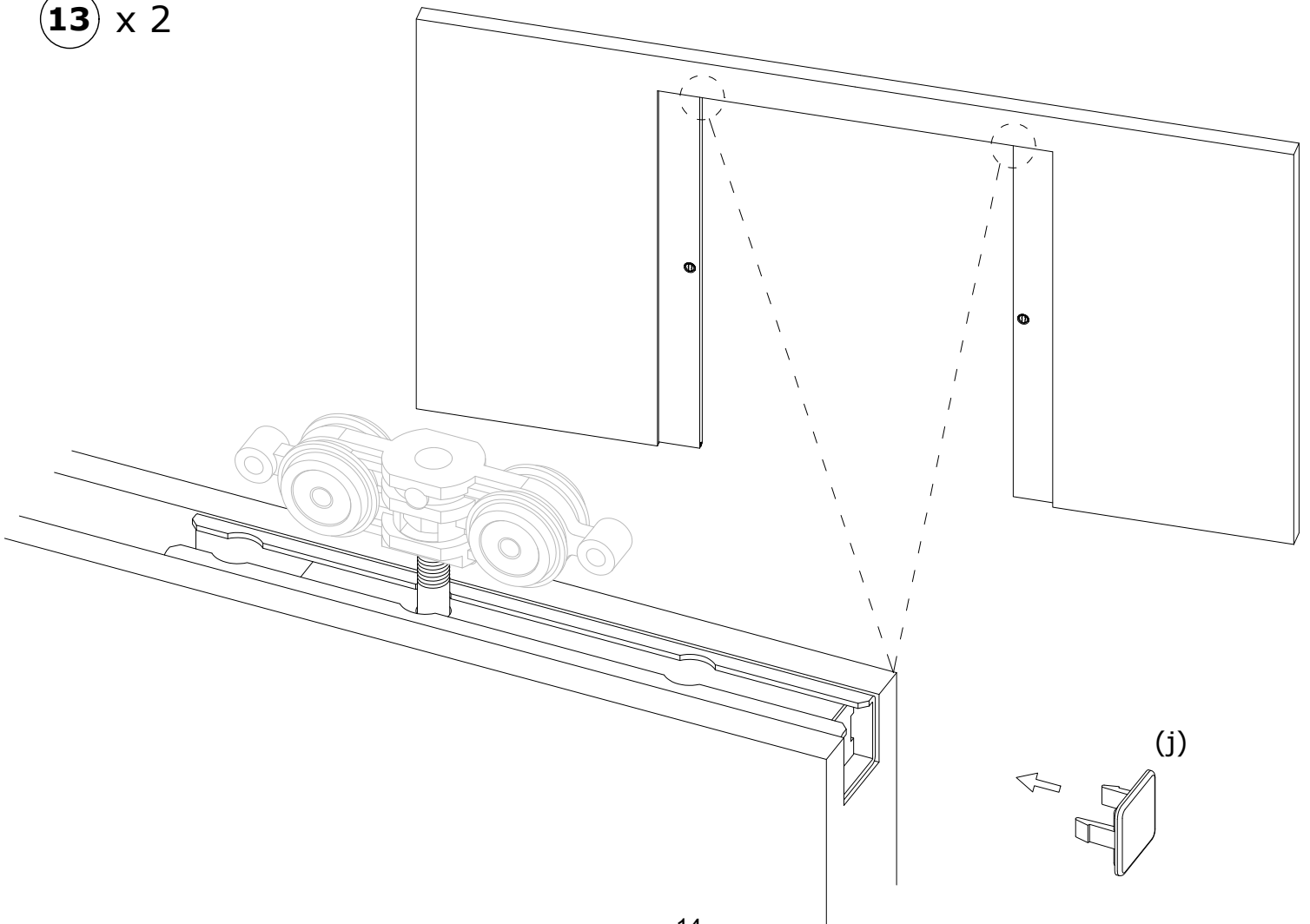


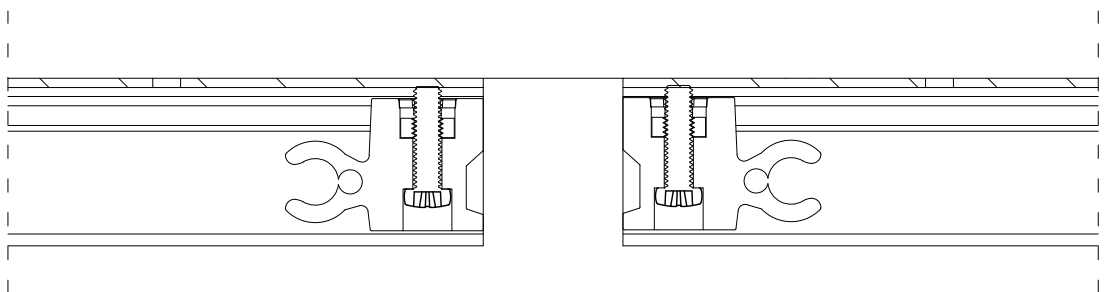
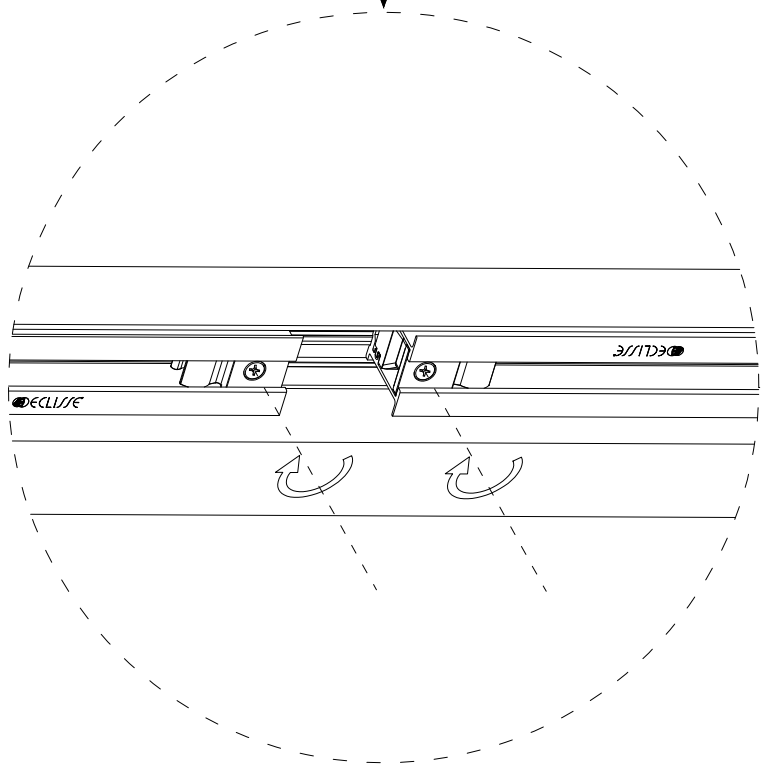
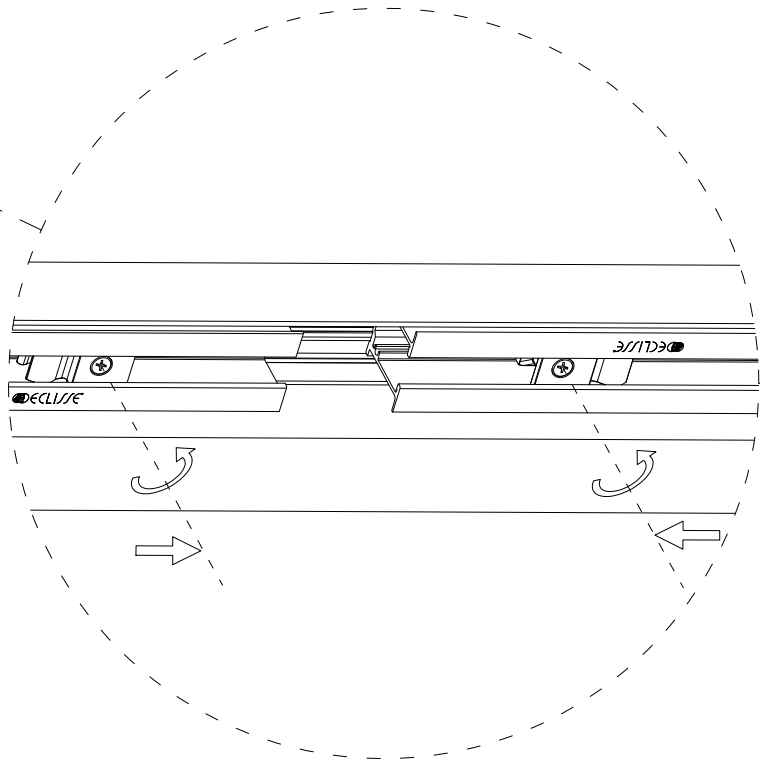
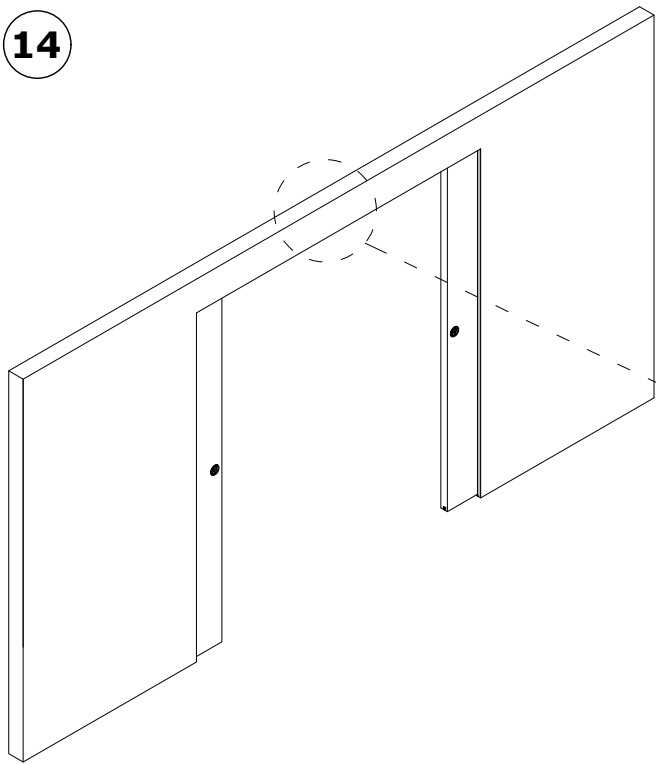


12

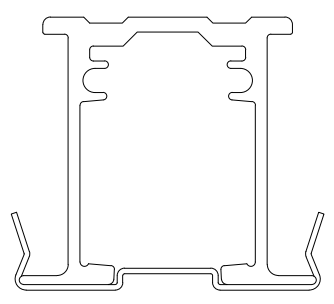
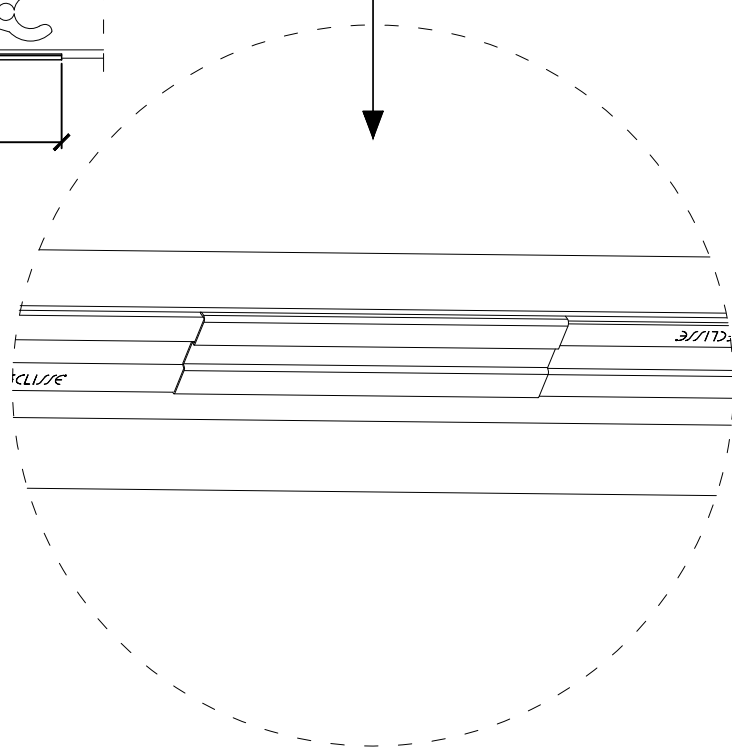
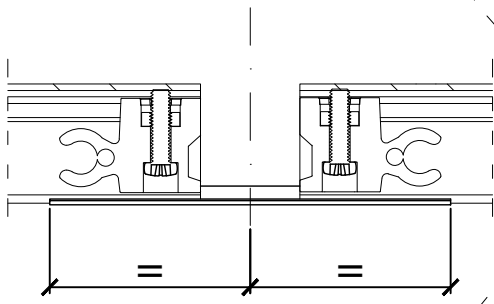
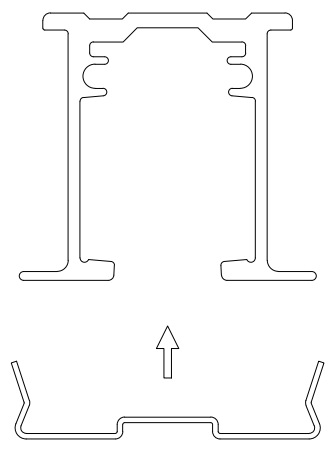
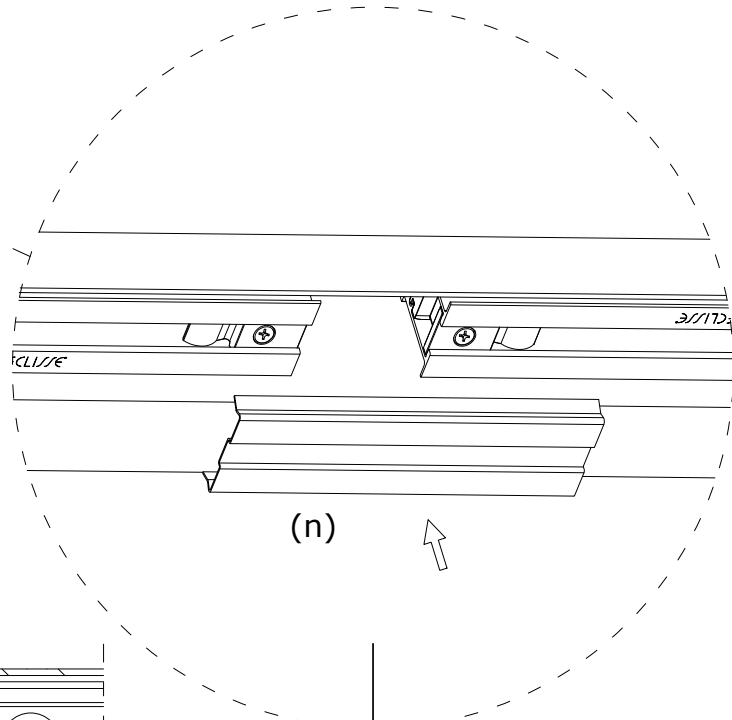
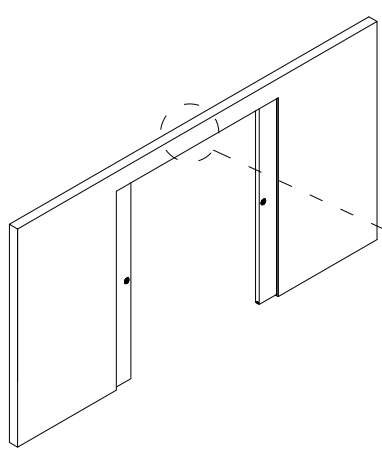
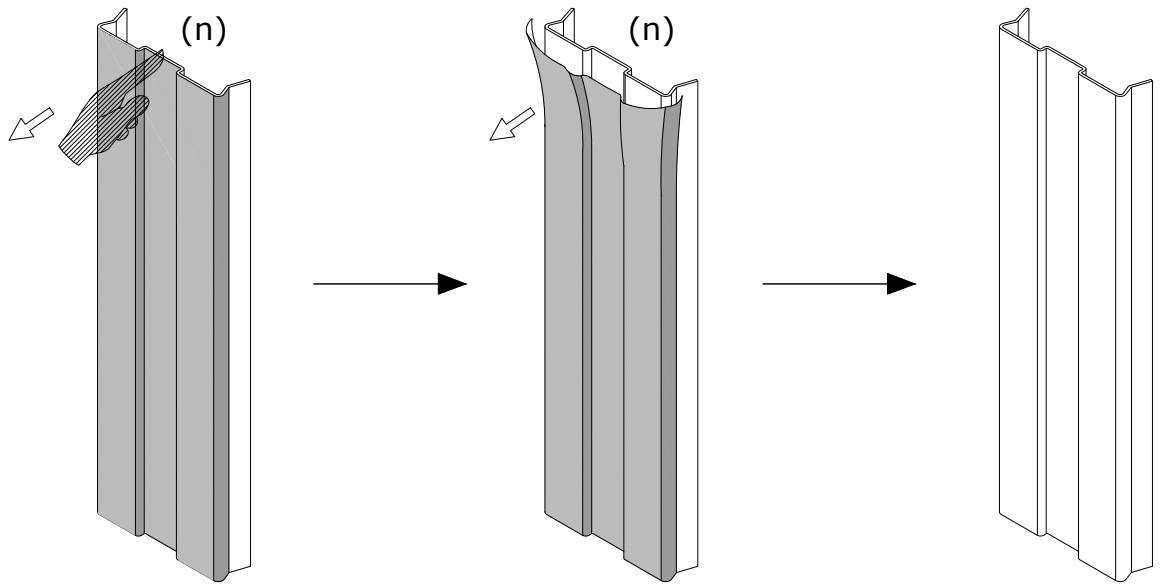


13 x 2



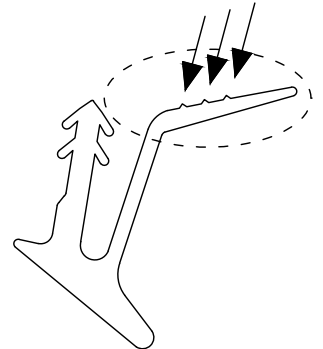
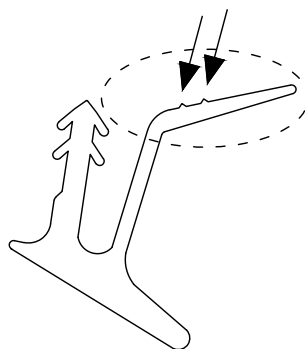
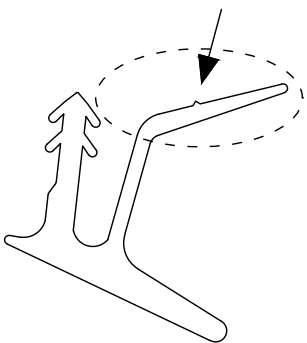
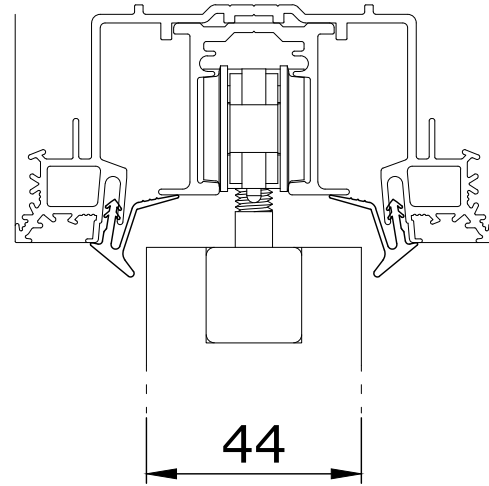
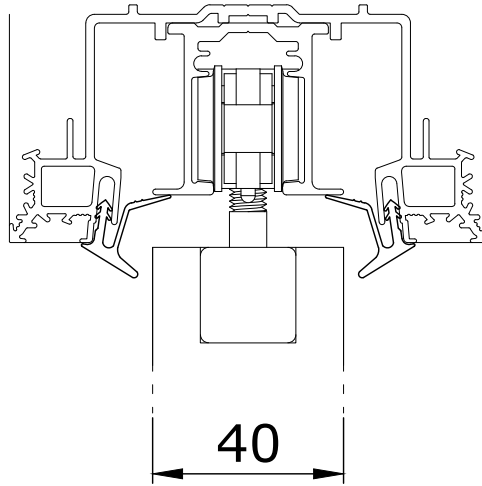
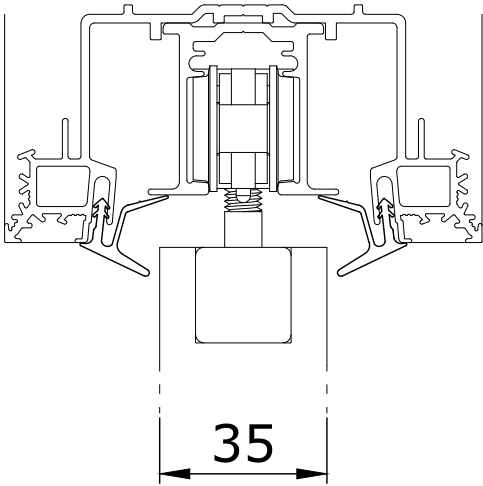
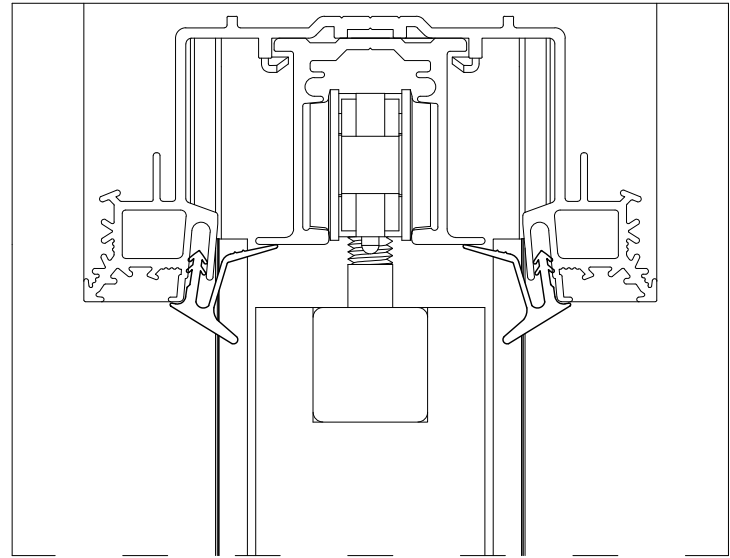
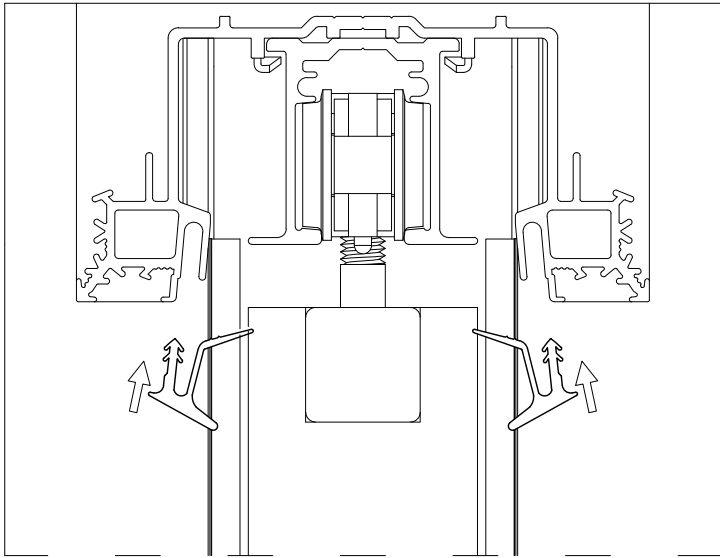
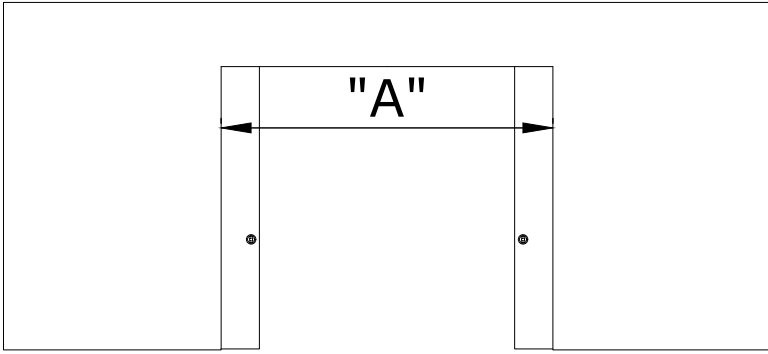
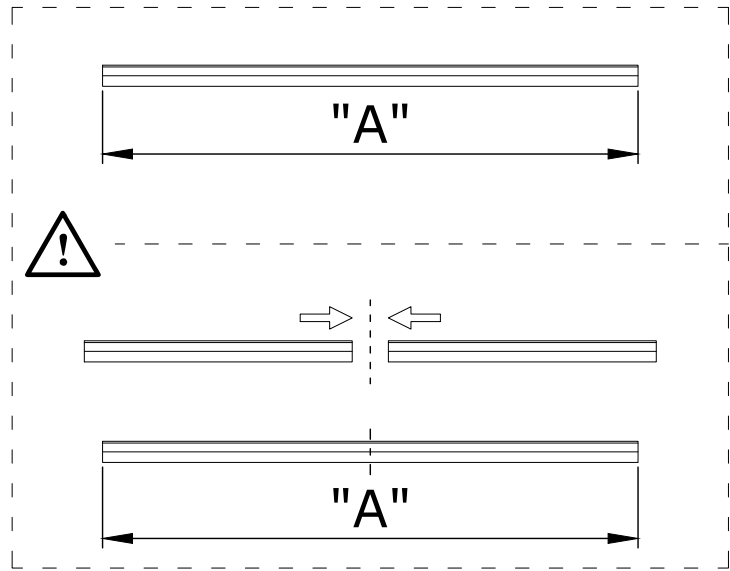
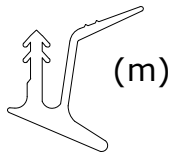


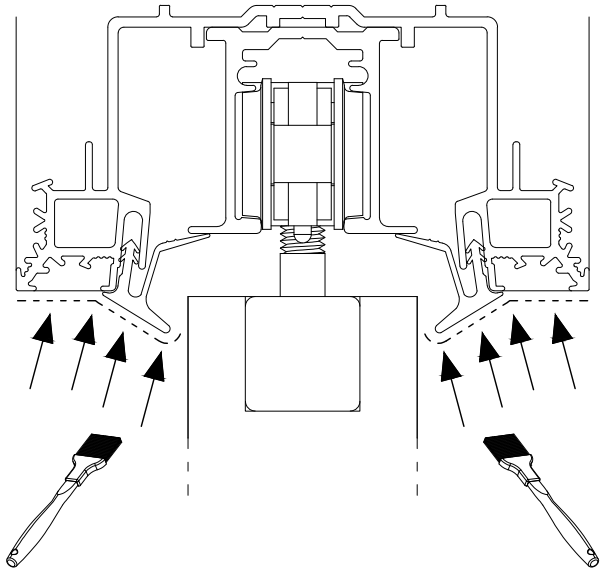
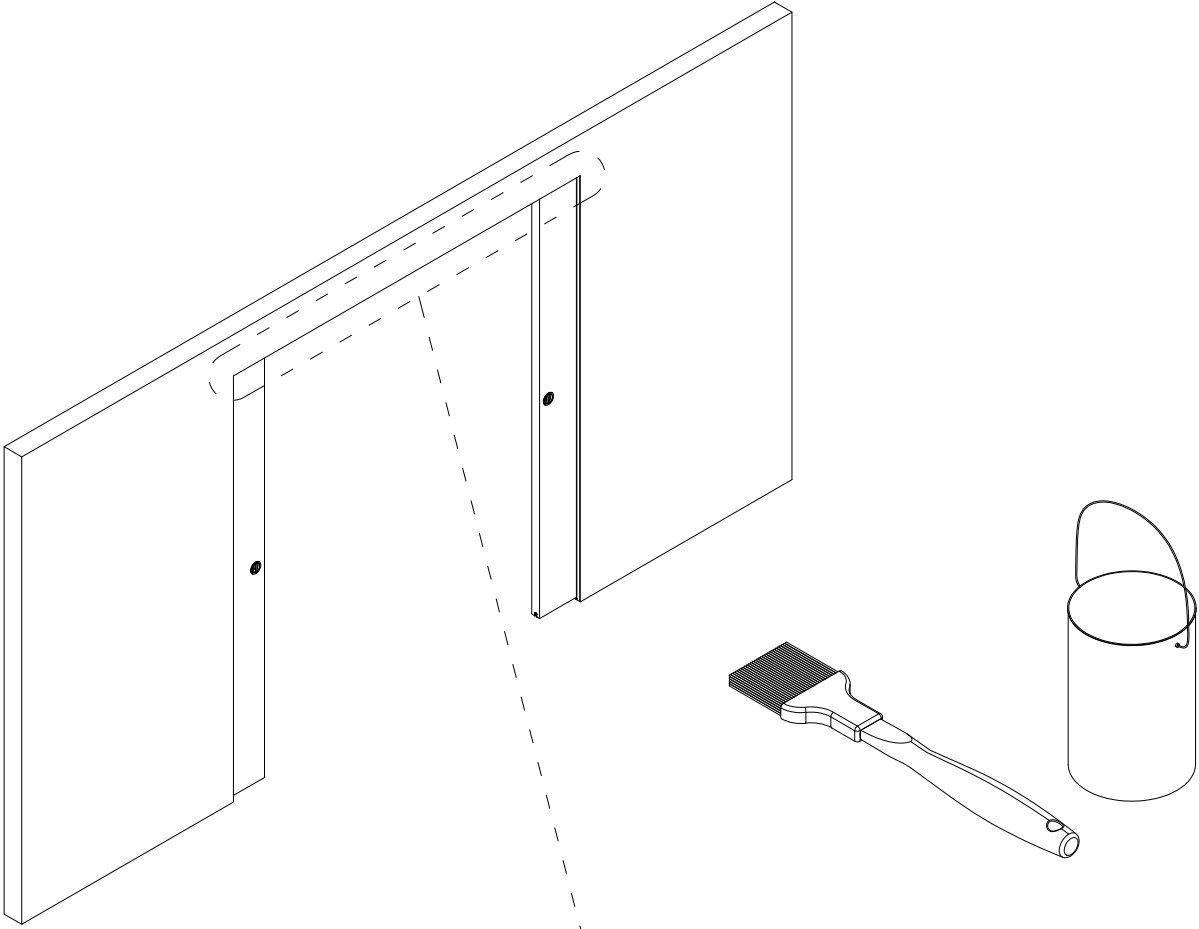
15



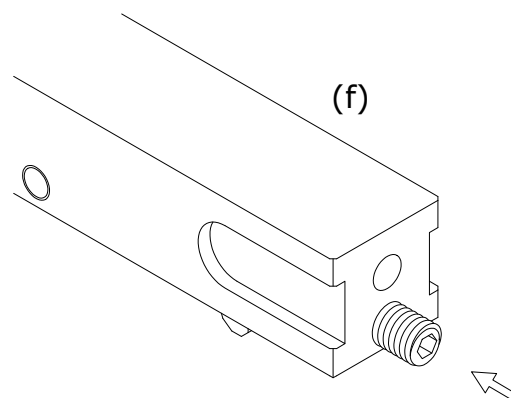
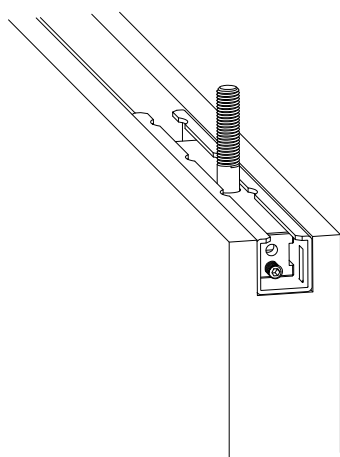
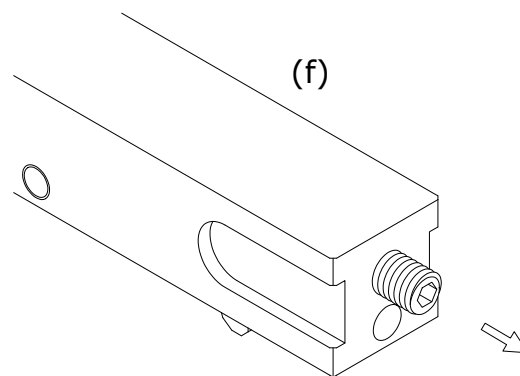
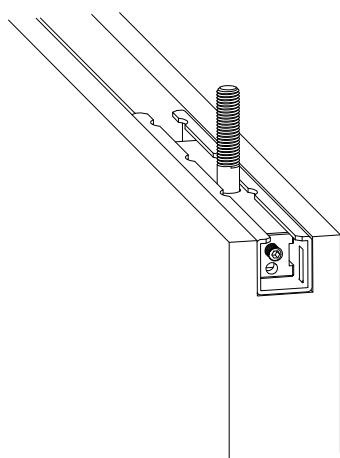


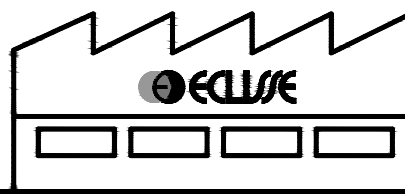
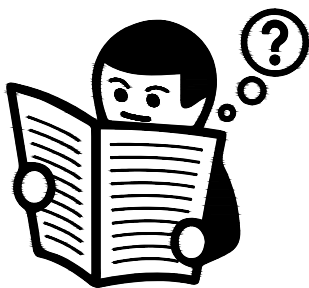
16





- Ⓘ ESTRAZIONE QUADRO DI BLOCCO PER MANUTENZIONE
- Ⓙ REMOVAL OF LOCKING PANEL FOR MAINTENANCE
- Ⓟ EXTRACÇÃO DO PAINEL DE FECHO PARA MANUTENÇÃO
- Ⓒ VYTAŽENÍ ZADNÍ JISTÍCÍ DESKY ZA ÚČELEM ÚDRŽBY
- Ⓚ VYTIAHNUTIE ZADNÉHO ISTIACEHO HRANOLU ZA ÚČELOM ÚDRŽBY
- Ⓔ EXTRACCIÓN DEL CUADRO DE BLOQUEO PARA MANTENIMIENTO
- Ⓝ VERWIJDERING BLOKKERINGSBLOKJE VOOR ONDERHOUD
- Ⓡ ENLEVER LE CARRÉ DE BLOCAGE POUR MAINTENANCE
- Ⓓ AUSBAU DES BESCHLAGS ZU WARTUNGSZWECKEN
- Ⓛ WYCIĄgniĘCIE PRZEDNIEGO ZACZEPU W CELU KONSERWACJI
- Ⓡ CHЯTИE БЛОКИРУЮЩЕЙ РАМЫ ДЛЯ ТЕХОБСЛУЖИВАНИЯ
- Ⓡ EXTRAGEREA TABLOULUI DE BLOCARE PENTRU ÎNTREȚINERE
- Ⓛ ODRSTRANITEV ZAPORNEGA OKVIRA ZARADI VZDRŽEVANJA
- Ⓗ AZ AJTÓBLOKKOLÓ SZERKEZET KISZERELÉSE KARBANTARTÁSHOZ
- Ⓗ VAĐENJE ZAUSTAVNE PLOČE RADI ODRŽAVANJA
- Ⓕ OVIKIINNITTIMEN POISTAMINEN HUOLLON YHTEYDESSÄ
- Ⓡ PANEL KILIDININ BAKIM ICIN SOKULMESI





- IT ECLISSE s.r.l.** - Tel.:0438 980513 - Fax:0438 980 804 - [eclisse@eclisse.it](mailto:eclisse@eclisse.it) - [www.eclisse.it](http://www.eclisse.it)
- GB ECLISSE UK** - Tel.:0044 845 4811977 - Fax:0044 1476 560951 - [info@eclisse.co.uk](mailto:info@eclisse.co.uk) - [www.eclisse.co.uk](http://www.eclisse.co.uk)
- PT ECLISSEDOOR** - Tel.:00351 912 934509 - [helder.lopes@eclisse.com.pt](mailto:helder.lopes@eclisse.com.pt) - [www.eclisse.com.pt](http://www.eclisse.com.pt)
- BR ECLISSE BRASIL LTDA** - Tel.:0055 27 3369 6200 - [contato@eclisse.com.br](mailto:contato@eclisse.com.br) - [www.eclisse.com.br](http://www.eclisse.com.br)
- CZ ECLISSE ČR s.r.o.** - Tel.:00420 286888913 - Mobil:00420 603453645 - [info@eclisse.cz](mailto:info@eclisse.cz) - [www.eclisse.cz](http://www.eclisse.cz)
- SK ECLISSE SLOVAKIA S.R.O.** - Tel.:00421 48 4160700 - Fax:00421 48 4160701 - [eclisse@eclisse.sk](mailto:eclisse@eclisse.sk) - [www.eclisse.sk](http://www.eclisse.sk)
- ES ECLISSE IBERIA, SL** - Tel.:0034 902 550878 - Fax:0034 902 550879 - [eclisse@eclisse.es](mailto:eclisse@eclisse.es) - [www.eclisse.es](http://www.eclisse.es)
- NL MARSICA SPECIAL DOORS & FRAMES B.V.** - Tel.:0031 71 4050050 - Fax:0031 71 4050051 - [info@marsica.eu](mailto:info@marsica.eu) - [www.marsica.eu](http://www.marsica.eu)
- FR ECLISSE FRANCE SAS** - Tel.:0033 298905696 - Fax:0033 298901634 - [info@eclisse.fr](mailto:info@eclisse.fr) - [www.eclisse.fr](http://www.eclisse.fr)
- DE ECLISSE DEUTSCHLAND GMBH** - Tel.:0800 33 47 110 - Fax:0800 33 47 111 - [info@eclisse.de](mailto:info@eclisse.de) - [www.eclisse.de](http://www.eclisse.de)
- AT ECLISSE WIEN GMBH** - Tel.:0043 1 961 65 65 - Fax:0043 1 961 95 90 - [eclisse@eclisse.at](mailto:eclisse@eclisse.at) - [www.eclisse.at](http://www.eclisse.at)
- PL ECLISSE POLSKA SP. Z.O.O.** - Tel.:0048 58 5311995 - Fax:0048 58 5322578 - [eclisse@eclisse.pl](mailto:eclisse@eclisse.pl) - [www.eclisse.pl](http://www.eclisse.pl)
- RO ECLISSE EST SRL** - Tel.:0040 371 46 60 60 - Fax:0040 372 89 86 82 - [info@eclisse.ro](mailto:info@eclisse.ro) - [www.eclisse.ro](http://www.eclisse.ro)
- HU VENETO PORTE PLUSZ KFT** - Tel.:0036 30 538 9027 - Fax:0036 2244 1108 - [toth.istvan@t-online.hu](mailto:toth.istvan@t-online.hu) - [www.eclisse.hu](http://www.eclisse.hu)
- FI MUOTOLEVY OY** - Tel.:010 2814000 - [myynti@muotolevy.fi](mailto:myynti@muotolevy.fi) - [www.eclisse.fi](http://www.eclisse.fi)
- TR HAFELE MOBILYA** - Tel.:0090 216 528 59 00 - Fax:0090 216 528 59 30 - [www.hafele.com.tr](http://www.hafele.com.tr)
- TN TECHNOBAT** - Tel./Fax:00216 71 942429 - [contact@technobat.com.tn](mailto:contact@technobat.com.tn) - [www.eclisse.tn](http://www.eclisse.tn)
- US EURO ARCHITECTURAL, LCC** - Tel.:001 800 614 1474 - [info@euro-arch.com](mailto:info@euro-arch.com) - [www.eclisse.us](http://www.eclisse.us)
- IL H.G.L. BUILDING INNOVATIONS LTD** - Tel.:00972 3 5136100 - Fax:00972 3 6815308 - [ola-g@h-g-trading.co.il](mailto:ola-g@h-g-trading.co.il) - [www.h-g-trading.co.il](http://www.h-g-trading.co.il)
- RU VISHERA-GROUP** - Tel. 007 495 518 96 89; 077 495 518 96 80; Fax: 007 495 518 96 85 - [info@eclisse.ru](mailto:info@eclisse.ru) - [www.eclisse.ru](http://www.eclisse.ru)

**[www.eclisseworld.com](http://www.eclisseworld.com)**

