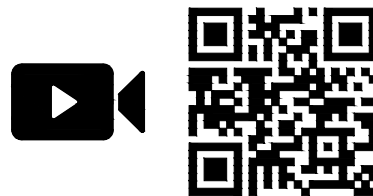
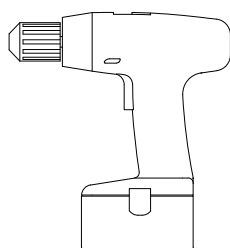
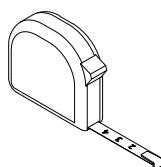
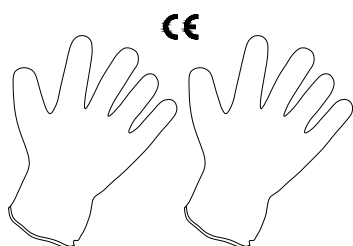


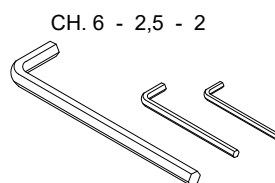
- IT** INSTALLAZIONE DEL PANNELLO PORTA
MODELLO SYNTESIS® LINE
- GB** SINGLE DOOR PANEL INSTALLATION FOR
ECLISSE SYNTESIS® LINE
- PT** INSTALAÇÃO DO PAINEL DA PORTA NO
MODELO SYNTESIS® LINE
- CZ** INSTALACE DVEŘNÍHO KŘÍDLA PRO
MODEL SYNTESIS® LINE
- SK** INŠTALÁCIA DVERNÉHO KRÍDLA PRE
MODEL SYNTESIS® LINE
- ES** INSTALACIÓN DEL PANEL PUERTA
MODELO SYNTESIS® LINE
- NL** INSTALLATIE VAN HET DEURPANEEL
MODEL SYNTESIS® LINE
- FR** NOTICE DE MONTAGE DU PANNEAU DE PORTE
DANS LA VERSION SYNTESIS® LINE UNIQUE
- DE** INSTALLATION DER TÜRLÄTTER BEI DEM
MODELL SYNTESIS® LINE
- PL** INSTALACJA PANELU DRZWIOWEGO
DO KASETY SYNTESIS® LINE
- RU** УСТАНОВКА МОДЕЛИ ДВЕРНОЙ ПАНЕЛИ
ECLISSE SYNTESIS® LINE
- RO** INSTALAREA PANOULUI DE UȘĂ MODEL
ECLISSE SYNTESIS® LINE
- SI** MONTAŽA VRAT MODELA ECLISSE
SYNTESIS® LINE
- HU** ECLISSE SYNTESIS® LINE AJTÓLAP
BESZERELÉSE
- HR** UGRADNJA VRATNOG KRILA MODEL
ECLISSE SYNTESIS® LINE
- FI** OVEN ASENTAMINEN ECLISSE
SYNTESIS® LINE KEHYKSEEN
- TR** SYNTESIS® LINE MODELININ KAPI PANELI
MONTAJI
- LT** VIENGUBOS STUMDOMŲ DURŲ VARČIOS
SUMONTAVIMAS Į ECLISSE SYNTESIS® KASETES
- DK** MONTERINGS GUIDE FOR ENKELT
DØRPANEL TIL ECLISSE SYNTESIS® LINE



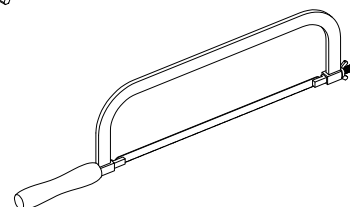
ATTREZZATURA NECESSARIA PER IL MONTAGGIO / TOOLS REQUIRED / EQUIPAMENTOS / NECESSÁRIOS PARA A MONTAGEM / NÁŘADÍ POTŘEBNÉ K MONTÁŽI / NÁRADIE POTREBNÉ NA MONTÁŽ / HERRAMIENTAS NECESARIAS PARA EL MONTAJE / BENODIGD GEREEDSCHAP / OUTILS NECESSAIRES POUR L'ASSEMBLAGE / NOTWENDIGES WERKZEUG ZUR AUSFÜHRUNG DER MONTAGE / OPRZYRZĄDOWANIE POTRZEBNE DO MONTAŻU / НОЕОБХОДИМОЕ ДЛЯ УСТАНОВКИ ОБОРУДОВАНИЕ / ECHIPAMENTE NECESARE PENTRU MONTAJ / PRIPOROČLJIVO ORODJE / SZÜKSÉGES ESZKÖZÖK / ALAT POTREBAN ZA MONTAŽU / TARVITTAVAT VÄLINEET / GEREKLİ ARAÇLAR / SURINKIMUI IR MONTAVIMUI REIKALINGI ĮRANKIAI / NØDVENDIGE VÆRKTØJ



PH2



CH. 6 - 2,5 - 2





IT Seguire attentamente le istruzioni.
Per un corretto montaggio, utilizzare utensili adatti come indicato e, per una corretta ergonomia, eseguire gli assemblaggi su supporti adeguati.
Alcune parti dei componenti possono avere delle superfici appuntite.
E' necessario quindi utilizzare adeguati dispositivi di protezione e proteggere le zone di lavoro.
"ECLISSE srl", non si assume alcuna responsabilità per danni derivati dall'uso non conforme alle presenti istruzioni.
Tutti i componenti del controllo sono testati e controllati in "ECLISSE srl"

GB If you follow carefully these instructions for the assembly and installation process your life will be easier!
A pair of tressles are very useful when assembling the frames.
Some parts may have sharp edges so use gloves and be careful when handling the parts.
All Eclisse products are fully inspected and tested before they leave the factory.

BR Seguir atentamente as instruções.
Para uma instalação correta, utilize ferramentas apropriadas conforme as instruções e, para uma ergonomia adequada, efetue as instalações utilizando suportes adequados. Algumas partes dos componentes podem ter superfícies cortantes, portanto é necessária a utilização de equipamentos de proteção adequados e é preciso proteger as áreas destinadas à execução dos trabalhos.
PT "ECLISSE srl", não assume qualquer responsabilidade por danos resultantes da utilização e execução que não estejam de acordo com estas instruções.
Todos os componentes do caixilho/sistema embutido são testados e controlados na "Eclisse srl"

CZ Postupujte pozorně dle pokynů.
Pro správnou instalaci používejte vhodné nástroje a s ohledem na bezpečnost práce používejte vhodné pracovní pomůcky. Některé vyrobené části mohou obsahovat ostré prvky. Proto je nutné používat odpovídající ochranné pomůcky a chránit pracovní místa. "ECLISSE srl" neodpovídá za žádné škody vyplývající z nedodržení návodu na montáž.
Všechny komponenty stavební záručně jsou testovány a kontrolovány v "ECLISSE srl".

SK Dôsledne dodržiavajte návod na montáž.
Pri montáži používajte uvedené náradie.
Kvôli správnej ergónómii a bezpečnosti pri práci odporúčame použiť montážne podpery. Niektoré diely môžu mať ostré hrany. Používajte ochranné pracovné prostriedky.
„ECLISSE srl.“ nezodpovedá za škody spôsobené nedodržaním návodu na montáž.
Všetky komponenty puzzle sú testované a kontrolované v „ECLISSE srl.“.

ES Seguir las instrucciones con atención.
Para un montaje correcto, utilizar las herramientas indicadas, y para una correcta funcionalidad, ensamblar en los soportes adecuados.
Algunas partes del producto pueden contener superficies punzantes y/o cortantes.
Se necesita utilizar dispositivos de protección adecuados y proteger los espacios de trabajo.
"Eclisse SRL" no asume responsabilidad alguna por los daños derivados en la utilización no conforme a estas instrucciones.
Todos los componentes del contramarco están testados y controlados en "ECLISSE SRL"

NL Volg de instructies nauwkeurig.
Gebruik voor een correcte montage geschikt gereedschap, zoals aanbevolen.
Voor een correcte werkhouding adviseren wij met schragen te werken.
Sommige delen van de verschillende onderdelen kunnen scherpe kanten hebben, daarom is het noodzakelijk om de juiste bescherming te dragen en de werkrimte te beschermen.
"ECLISSE srl" is niet aansprakelijk voor schade die ontstaan is door het niet opvolgen van deze instructies.
Alle delen van het frame zijn volledig geïnspecteerd en getest door "ECLISSE srl".

FR Suivre scrupuleusement les instructions
Afin de réaliser un assemblage correct, choisir un support adapté et utiliser les outils appropriés comme indiqué sur la notice.
Quelques éléments du produit peuvent avoir des parties pointues ou coupantes, il est donc nécessaire d'utiliser des protections corporelles efficaces et sécuriser l'espace de montage.
ECLISSE décline toute responsabilité pour tous dommages provoqués par le non respect de ces règles.
Tous les composants du produit sont testés et vérifiés par ECLISSE SRL.

DE Folgen Sie genau der Montageanleitung
Für die korrekte Montage, verwenden Sie die angegebenen passenden Werkzeuge.
Für die korrekte Ergonomie, sollten die Montagearbeiten auf passende Arbeitsflächen ausgeführt werden.
Einige der Bauteile können spitze Oberflächen haben. Es ist notwendig passende Schutzvorrichtungen zu verwenden und die Arbeitsfläche schützen.
„Eclisse Srl“ übernimmt keine Verantwortung für Beschädigungen, die durch Nichtbeachtung der Montageanleitung hervorgerufen werden.
Wandöffnung nach DIN 18183-1 erstellen
Alle Bauteile des Einbaukastens wurden in „Eclisse“ geprüft und getestet.

PL Postępować zgodnie z instrukcją montażu.
W celu wykonania prawidłowego montażu, używać odpowiednich narzędzi, zgodnych ze wskazaniami, a dla zapewnienia odpowiedniej ergonomii pracy przy dokonaniu montażu stosować odpowiednie podpory. Powierzchnia niektórych elementów składowych może być ostra. W związku z tym koniecznym jest stosowanie odpowiednich środków ochrony indywidualnej oraz zabezpieczenie obszaru pracy. Eclisse SRL uchyła się od poniesienia jakiegokolwiek odpowiedzialności za poniesione szkody wynikające z postępowania niezgodnego z niniejszą instrukcją.
Wszelkie części składowe asortymentu Eclisse SRL są testowane w wewnętrznym laboratorium.

RU Пожалуйста, строго следуйте инструкциям.
Для правильной установки пользоваться соответствующим оборудованием как указано, для правильной эргономики сделать монтаж на надежных основах. Некоторые части могут иметь заостренные концы, в связи с чем следует использоваться соответствующим предохранительным устройством и защитить рабочую зону.
«ECLISSE srl» не несет ответственности за ущерб, ставший следствием несоблюдения правил, содержащихся в данной инструкции.
Все компоненты пенала проходят необходимую проверку в фирме «"ECLISSE srl"».

RO Urmați cu atenție instrucțiunile de montaj.
Pentru un montaj corect, folosiți ustensile potrivite, iar pentru o ergonomie adecvată, asamblarea se face pe suporturi corespunzătoare, urmând metodele indicate. Unele părți ale componentelor pot avea suprafețe ascuțite.
Prin urmare, este necesar să se folosească echipamente de protecție și să se asigure zona de lucru.
ECLISSE EST SRL nu își asumă nici o responsabilitate pentru daunele survenite ca rezultat al nerespectării prezentelor instrucțiuni.
Toate componentele din structura cadrelui metalic sunt testate și controlate în fabrică.

SI Če boste pazljivo prebrali in upoštevali dana navodila za sestavo in montažo podboja bo bistveno enostavneje.
Priporočljiva je uporaba rokavic zaradi morebitnih ostrih robov in previdno rokujte z izdelkom. Vsi Eclisse izdelki so pod stalno kontrolo in testirani preden zapustijo tovarno.

HU Az összeszerelésnél figyelmesen kövesse a beépítési útmutatót!
Szerelőbáknak haszálata megkönnyíti az összeszerelést.
Az éles szélek sérülést okozhatnak, ezért használjon védőkesztyűt az összeszerelésnél.
Minden Eclisse termék minőségellenőrzésen esik át forgalomba kerülés előtt.

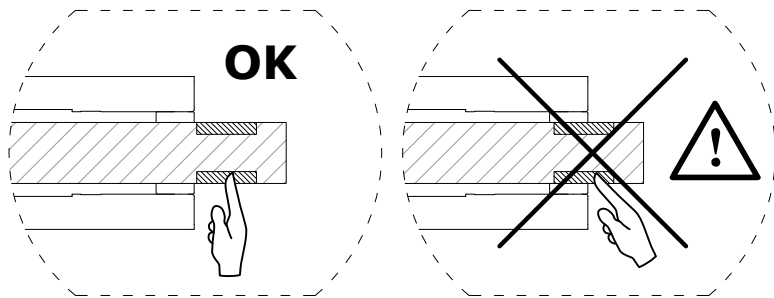
HR Pazljivo slijedite upute.
Za pravilnu montažu, koristite odgovarajući alat kao što je navedeno, a za postizanje pravilnog ergonomskog položaja, montirajte dijelove na odgovarajuće nosače. Površine pojedinih sastavnih dijelova mogu biti zaostrene. Stoga je potrebno koristiti odgovarajuću zaštitnu opremu i zaštititi područja rada.
"ECLISSE srl" ne preuzima nikakvu odgovornost za štete prouzročene korištenjem koje nije u skladu s ovim uputama.
Svi sastavni dijelovi okova za vrata su ispitani i provjereni u "ECLISSE srl"

FI Noudata näitä kokoamis- ja asennusohjeita tarkasti.
Kehysten kokoamisessa kannattaa käyttää apuna pukkeja.
Käytä suojakäsineitä, sillä osien reunat voivat olla teräviä.
Kaikki Eclisse-tuotteet tarkastetaan ja testataan tehtaalla ennen toimittamista.

TR Eğer bu talimatları dikkatle takip ederseniz, montaj ve kurulum için işiniz daha kolay olacaktır.
Çerçevenin montajını yaparken, bir çift kasanın kullanılması çok faydalı olur.
Bazı parçalar keskin kenarlara sahip olabilir, bu nedenle eldiven kullanılması ve parçaları tutarken daha dikkatli olunmalıdır.
Eclisse'nin tüm ürünleri fabrika çıkışından önce kontrol edildi ve test edildi.

LT Jeigu tiksliai vadovausitės šiomis surinkimo ir montavimo instrukcijomis, jūsų gyvenimas bus lengvesnis. Staktą surinkite ant tinkamo pagrindo. Kai kurios staktos dalys gali būti aštrios, tad mūvėkite pirštines ir būkite atsargūs keldami staktą ar jos dalis.
Visi Srl Eclisse gaminiai yra visiškai išbandyti ir patikrinti.

DK Hvis du følger disse samle instruktioner og montage, vil din oplevelse være succesfuld.
Et par handsker er meget nyttige, når du monterer rammen. Nogle dele kan have skarpe kanter, så brug handsker, og vær forsigtig, når du håndterer delene.
Alle Eclisse-produkter er fuldt insiceret og testet, inden de forlader fabrikken.



IT **ATTENZIONE** : Tutte le porte scorrevoli, se manovrate in modo imprudente e non idoneo, possono rappresentare un pericolo, anche a causa delle dimensioni, delle caratteristiche del pannello e del materiale che lo compone. Per ragioni di sicurezza i nostri controltelai sono muniti di fermo porta regolabile; al fine di evitare lesioni, l'anta deve essere installata in modo che la maniglia rimanga completamente a vista. E' fondamentale che la maniglia non entri mai in contatto con il bordo del controltelaio né con accessori, decorazioni od altre lavorazioni, sporgenti e/o rientranti, del pannello porta. Tali avvertenze devono essere comunicate dall'installatore e/o venditore all'utilizzatore finale; in caso di violazione delle stesse Eclipse Srl declina ogni responsabilità per eventuali lesioni.

GB **WARNING**: All sliding doors, if unprofessionally and recklessly handled, can be dangerous also depending on the size and characteristics of the panel and of the material of which is made. For safety reasons, our counterframes are equipped with adjustable door catch. In order to avoid the risk of injury it is absolutely necessary to install it, taking care to stop the door, so that the handle stays completely on sight and the hand, while holding and using the handle, and based on the sizes and characteristics of the latter, can never come into contact with the edge of the counterframe or with projecting and/or reentering accessories, decorations or other characteristics of the door panel. In the event of non-observance of these warnings, which must be communicated by the installer and/or vendor to the end user, Eclipse Srl disclaims all liability for any injuries.

PT **ATENÇÃO**: Todas as portas de correr, caso sejam manobradas de forma imprudente e inexperienced, podem representar um risco mesmo por causa das dimensões e características do painel e do material de que é composto. Por motivos de segurança os nossos caixilhos estão equipados com um fecho de porta regulável; com o intuito de evitar o risco de lesões é absolutamente necessário proceder à sua instalação tendo o cuidado de fechar a secção de forma a que a alavanca fide completamente à vista e que a mão, no acto de empunhar e utilizar a alavanca, e dependendo das dimensões e características desta última, nunca possa entrar em contacto com a borda do caixilho nem com acessórios, decorações ou outros elementos, salientes e/ou recantos, do painel da porta. Em caso de violações da supracitada advertência, que devem ser comunicadas - à responsabilidade do instalador e/ou vendedor - ao utilizador final, a Eclipse Srl declina qualquer responsabilidade relativa a eventuais lesões.

CZ **POZOR**: Každé posuvné dveře mohou být, s ohledem na rozměry, charakteristiku dveří a materiálu z něhož jsou vyrobeny, zdrojem rizika při nerozvázné či neodborné manipulaci. Z bezpečnostních důvodů jsou naše puzdra opatřena regulovatelnými zářezkami dveří: aby se předešlo nebezpečí poranění, je nutné zabezpečit při instalaci zajištění křídla tak, aby zůstal dveřní úchyt plně viditelný a aby při jejím použití či uchopení, s ohledem na příslušné rozměry a charakteristiku nedocházelo ke kontaktu s hranou puzdra ani s příslušenstvím, dekoracemi či jinými vystupujícími nebo konkávními díly dveřního křídla. Společnost Eclipse Srl nenesie odpovědnost za případné úrazy, vzniklé následkem nedodržení výše uvedených upozornění, o kterých je montážník nebo prodejce povinen informovat konečného uživatele.

SK **POZOR**: Každé posuvné dvere môžu byť, s ohľadom na rozmery, charakteristiky panela a materiálu z ktorého je vyrobený, zdrojom rizika pri nerozvážnej či neodbornej manipulácii. Z bezpečnostných dôvodov sú naše puzdrá vybavené regulovateľnými zářezkami dverí: aby sa predišlo nebezpečenstvu poranenia, je nutné zabezpečiť pri inštalácii zaistenie křídla tak, aby zostala dverňá úchyt plne viditeľná a aby pri jej použití či uchopení, s ohľadom na príslušné rozmery a charakteristiky nedochádzalo ku kontaktu s hranou puzdra ani s príslušenstvom, dekoráciami či inými vystupujúcimi a/alebo konkávnymi dielmi panela dverí. Spoločnosť Eclipse Srl nenesie zodpovednosť za prípadné úrazy, spôsobené následkom nedodržania vyššie uvedených upozornení, o ktorých je inštalátor a/alebo predajca povinný informovať konečného používateľa.

ES **ATENCIÓN**: El uso imprudente o inadecuado de las puertas correderas puede representar peligro en función de las dimensiones y características del panel así como del material del que se compone. Por razones de seguridad, nuestros contramarcos cuentan con un tope final de carrera ajustable. Para evitar cualquier riesgo de lesiones, es totalmente necesario que tras la instalación la hoja llegue al tope dejando el tirador totalmente a la vista y que la mano, en el momento de empuñar y utilizar el tirador y en función de las dimensiones y características de éste, no pueda entrar en contacto en ningún caso con el borde del contramarco ni con los accesorios, decoraciones u otros elementos, salientes y/o entrantes, del panel puerta. En caso de violación de dichas advertencias, el usuario final deberá ser informado por el instalador y/o el proveedor, quedando Eclipse srl exenta de toda responsabilidad derivada de eventuales lesiones.

NL **LET OP**: Alle schuifdeuren kunnen indien men er onvoorzichtig en onbekwaam mee omgaat, letsel veroorzaken door de afmetingen en eigenschappen van het deurpaneel en het materiaal waaruit deze is opgebouwd. Om veiligheidsredenen zijn onze stelkozijnen voorzien van een instelbare deurstopper: teneinde het risico op letsel te voorkomen, is het noodzakelijk de installatie uit te voeren door ervoor te zorgen dat het deurpaneel zodanig wijze te laten stoppen, zodanig dat het handvat volledig zichtbaar blijft en dat de hand, bij het vastpakken van het handvat nooit se rand raakt van het schuifdeurkozijn noch met accessoires, decoraties of andere uitstekende en/of inspringende delen van het deurpaneel. Bij het niet in acht nemen van de bovenstaande waarschuwingen, die gecommuniceerd dienen te worden - door de installateur en/of verkoper - aan de eindgebruiker, wijst Eclipse srl elke verantwoordelijkheid af voor enig letsel.

FR **ATTENTION**: Toutes les portes coulissantes, en fonction des dimensions, des caractéristiques, du matériau de fabrication du panneau, peuvent présenter un danger lorsqu'elles sont manipulées de façon imprudente. Pour des raisons de sécurité, nos châssis sont tous munis d'un stop réglable. Afin d'éviter tout risque de blessures, il est impératif que ce stop soit réglé de façon à ce qu'en position ouverte, le panneau de porte soit saillant. L'utilisation de la poignée, selon ses dimensions et caractéristiques, ne doit jamais entraîner un contact entre la main et le bord du châssis ou tout autre éléments saillants et/ou rentrants. En cas de non respect de ces avertissements (qui devront être communiqués par l'installateur et/ou le vendeur à l'utilisateur final), Eclipse Srl décline toute responsabilité pour d'éventuelles blessures.

DE **ACHTUNG**: Alle Schiebetüren können bei unvorsichtigem und unsachgemäßem Gebrauch auch aufgrund der Größe, der Eigenschaften und des Material der Türblätter, eine Gefahr darstellen. Aus Sicherheitsgründen verfügen unsere Einbaukästen über einen einstellbaren Türstopper: Um das Verletzungsrisiko zu vermeiden, muss bei der Installation der Flügel so montiert werden, dass der Griff vollständig sichtbar bleibt und dass die Hand beim Ergreifen und Gebrauch des Griffs keinesfalls mit der Kante des Einbaukastens oder mit Zubehör, Dekor oder anderen Eigenschaften der Türblätter, die überstehen und/oder nach Innen zeigen, in Berührung kommt. Werden oben genannte Hinweise nicht beachtet, die im übrigen der Installateur und/oder der Verkäufer dem Endbenutzer mitzuteilen hat, lehnt das Unternehmen Eclipse Srl jede Haftung für eventuelle Verletzungen ab.

PL **UWAGA**: Nieostrożne i niewłaściwe użytkowanie drzwi przesuwnych może prowadzić do zagrożeń - prosimy więc o dokładne zapoznanie się z poniższą informacją. Ze względów bezpieczeństwa nasze kasety wyposażone są w regulowany tylny odbojnik drzwiowy. Aby zapewnić komfort użytkowania, należy obowiązkowo go zainstalować, przy czym skrzydło powinno się zatrzymać tak, aby uchwyt do przesuwu drzwi był całkowicie widoczny, natomiast dłoń w momencie zapięcia za uchwyt oraz w trakcie przesuwu drzwi nigdy nie stykała się z krawędzią kasety, dekoracjami lub innymi elementami wbudowanymi w panel drzwiowy. W przypadku zlekceważenia powyższych zaleceń, które powinny być przekazane użytkownikowi końcowemu przez instalatora i/ lub sprzedawcę Eclipse SRL nie ponosi żadnej odpowiedzialności za ewentualne obrażenia.

RU **ВНИМАНИЕ**: Все раздвижные двери при неосторожном обращении могут представлять опасность в зависимости от размеров и характеристик панели и материала, из которого она состоит. По соображениям безопасности, наши коробки оснащены регулируемым дверными порогам: во избежание риска получения травмы абсолютно необходимо для установок, чтобы остановить дверь так, что ручка оставалась полностью на виду, и чтобы рука при использовании ручки в зависимости от размеров и характеристик последнего, никогда не могла контактировать с краем коробки или аксессуарами, украшениями или другими деталями, выступающими и/или входящими внутрь дверной панели. В случае нарушения этих предупреждений, о которых специалист по установке и/или продавец должен сообщить конечному пользователю, Eclipse Srl не несет никакой ответственности за любые возможные травмы.

RO **ATENȚIE**: Datorită dimensiunilor, caracteristicilor panoului și materialul din care acesta este compus, toate ușile glisante dacă sunt manevrate în mod imprudent, pot prezenta un pericol chiar și în momentul funcționării. Din motive de siguranță sistemul nostru sunt prevăzute cu opritoare reglabile: pentru a evita riscul unor leziuni, este absolut necesar să se monteze, foaia de ușă în așa fel încât complet la vedere și mâna, în mișcarea de apăsare și utilizare a cantei și în funcție de dimensiunile și caracteristicile acesteia, să nu poată intra niciodată în contact cu marginea ramei sau cu accesoriile, decoratiunile sau cu alte detalii aparente și/sau îngropate ale panoului ușii. În eventualitatea în care se încalcă avertismentele de mai sus, ce trebuie să fie comunicat utilizatorului final de către instalator și/sau vânzător, Eclipse Srl își declină orice responsabilitate pentru eventualele vătămări.

SI **POZOR**: Vsa drsna vrata, če z njimi ravnote neprevidno in nevesče, lahko predstavljajo nevarnost, tudi zaradi velikosti in lastnosti krila ter materiala, iz katerega je krilo narejeno. Iz varnostnih razlogov so naši podboji opremljeni z nastavljanju zastavljavcem vrat. Za preprečitev tveganja poškodb, se mora montaža zaustavljajca obvezno opraviti na tak način, da se krilo vrat ustavi na mestu, kjer ključka vrat ostane v celoti vidna in da ob prijemanju ter uporabi ključke, kot tudi zaradi dimenzij in lastnosti krila vrat, z roko ne morete priti v stik z robom podboja ali s priborom, okraski in drugimi lastnostmi vrat, izstopajočimi in/ali ugreznjenimi v krilo vrat. V primeru neupoštevanja navedenih opozoril, ki jih mora montažer in/ali prodajalec - posredovati končnemu uporabniku, Eclipse Srl odklanja vsako odgovornost za morebitne poškodbe.

HU **FIGYELEM**: Gondatlan vagy szakszerűtlen használat esetén az összes toléajtó veszélyt jelenthet az ajtótok méreteitől és jellemzőitől és az alapanyagától függően. Biztonsági okok miatt szerkezetek állítható ajtóblokkolóval rendelkeznek. A sérülések elkerülése érdekében a beszerelés során kötelező az ajtótok rögzítése úgy, hogy a fogantyút teljesen látható legyen. Kezünk fogantyú használatá során sose érintkezzen az szerkezet szélevel, sem a kiegészítő vagy díszítő elemekkel, illetve az ajtótok többi kiálló és/vagy bemélyedő részével. A fent említett figyelmeztetések megsértésének esetén az Eclipse Srl elhárít minden felelősséget az esetleges sérülésekért. A figyelmeztetésekről a szerelő és/vagy értékesítő tájékoztatni köteles a végső felhasználót.

HR **UPOZORENJE**: Sva klizna vrata, neopreznim i nestručnim rukovanjem, mogu biti opasna čak i ovisno o dimenzijama i karakteristikama panela i materijala od kog je načinjen. Iz sigurnosnih razloga, naši dovratnici imaju podesele zaustavljivače: kako bi se izbjegle ozljede, svakako je neophodno nastaviti s ugradnjom vođić računata da se vratnica tako zaustavi da ručka ostane sasvim vidljiva i da ručka, u trenutku kada se dohvati i koristi ručka i ovisno o dimenzijama i karakteristikama iste, ne može doći u kontakt s rubom dovratnika kao ni s dodacima, dekoracijama ili drugim karakteristikama vratnog krila, izbočenim i/ili uvučenim. U slučaju nepoštivanja gore navedenih upozorenja, a koja su monter i/ili prodavač dužni saopštiti finalnom kupcu, Eclipse Srl ne preuzima nikakvu odgovornost u slučaju eventualnih ozljeda.

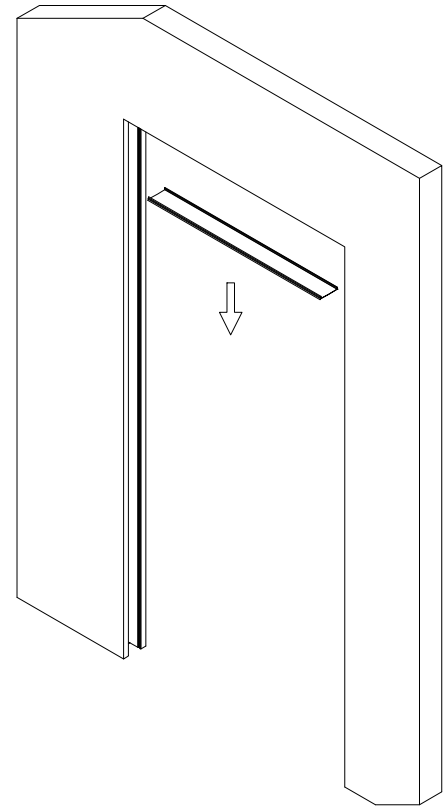
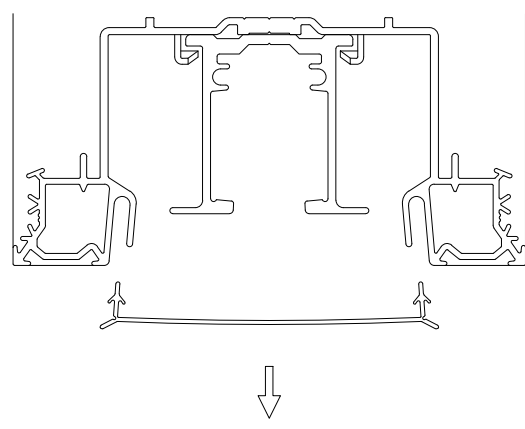
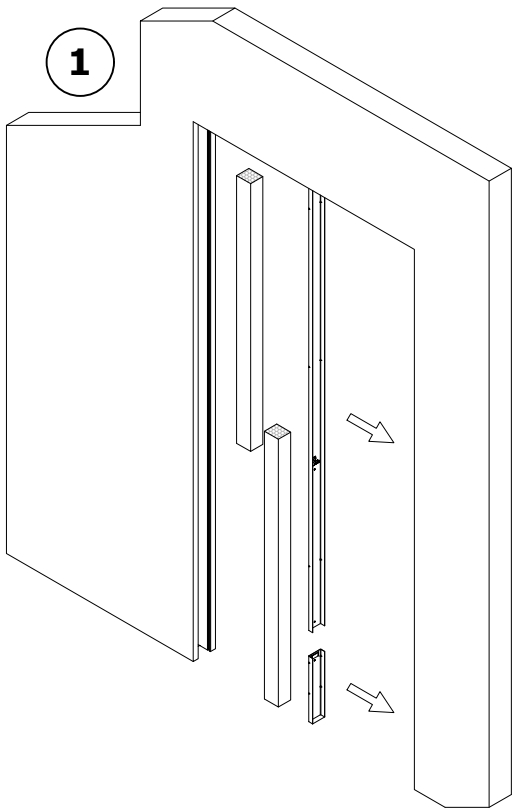
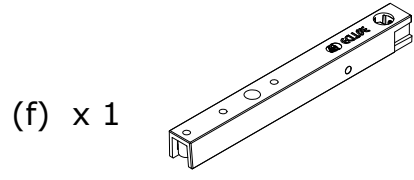
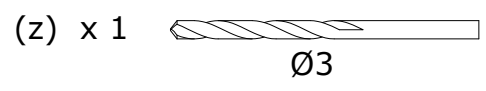
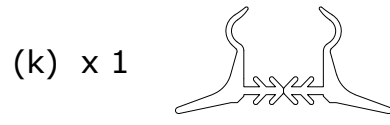
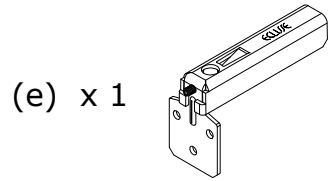
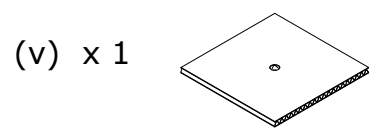
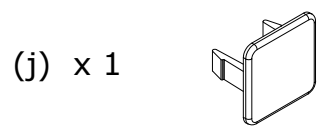
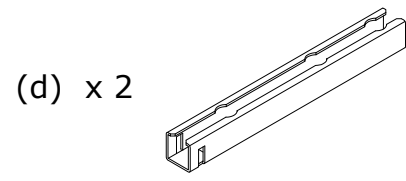
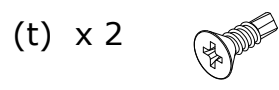
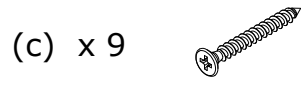
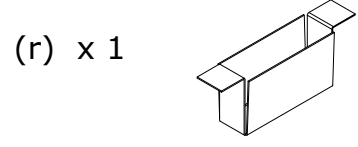
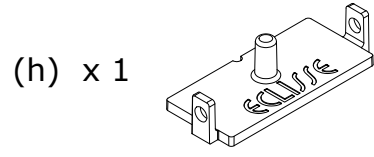
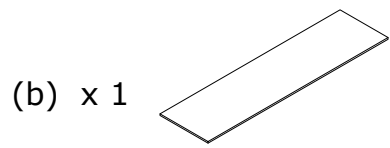
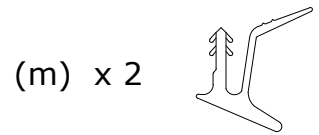
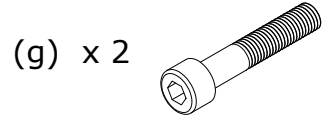
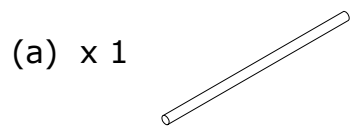
FI Kehys tulee asentaa tarkasti asennusohjeiden mukaisesti, jotta tuote on turvallinen käytössä. Turvallisuussyistä kehys on varustettu säädettävällä pysäyttimellä. Jotta vältettäisiin loukkaantumisen vaara on tärkeää asentaa ovi niin, että vedin pysyy täysin näkyvillä. Jos ei noudateta näitä varoituksia, jotta on vältettävä eteenpäin asentajalle ja tuotteen loppukäyttäjälle, eclipse Srl ot vastuuta mahdollisista vammoista.

TR **DIKKAT**: Süreme kapiların tamamı tedbirsiz ve uygun olmayan şekilde kullanıldığında, kapı panelinin boyutları, nitelikleri ve kullanılan malzemeden dolayı tehlike arz edebilir. Güvenlik nedeniyile şaşılerimiz ayarlanabilir kapı durdurucuları ile teçhizatlandırılmıştır; yaranalınmaları önlemek üzere, kapı kanadı açık konumda, kulbunum tam olarak görülebildiği şekilde monte edilmiştir. Kapı kulbununu şasi kenarı, pervaz veya kenar süzmelemeleri ile kesinlikle temas etmemesi gerekmektedir. Bu uyarılar son kullanıcıya montaj teknikerleri ve/veya satıcılar tarafından iletilmelidir. Uyarılara uyulmadığı takdirde yaşanabilecek yaranalınmalarda Eclipse srl sorumluluk kabul etmemektedir.

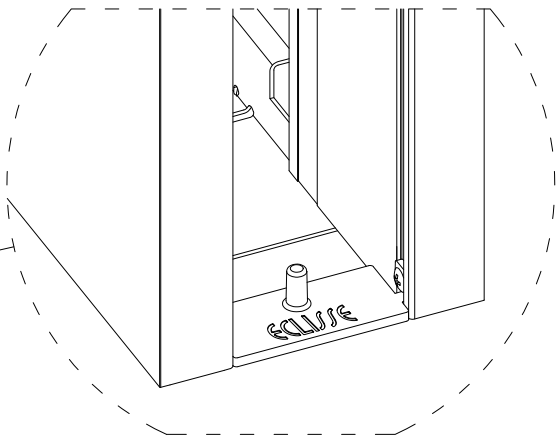
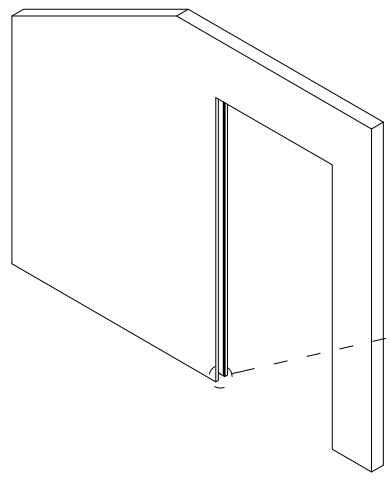
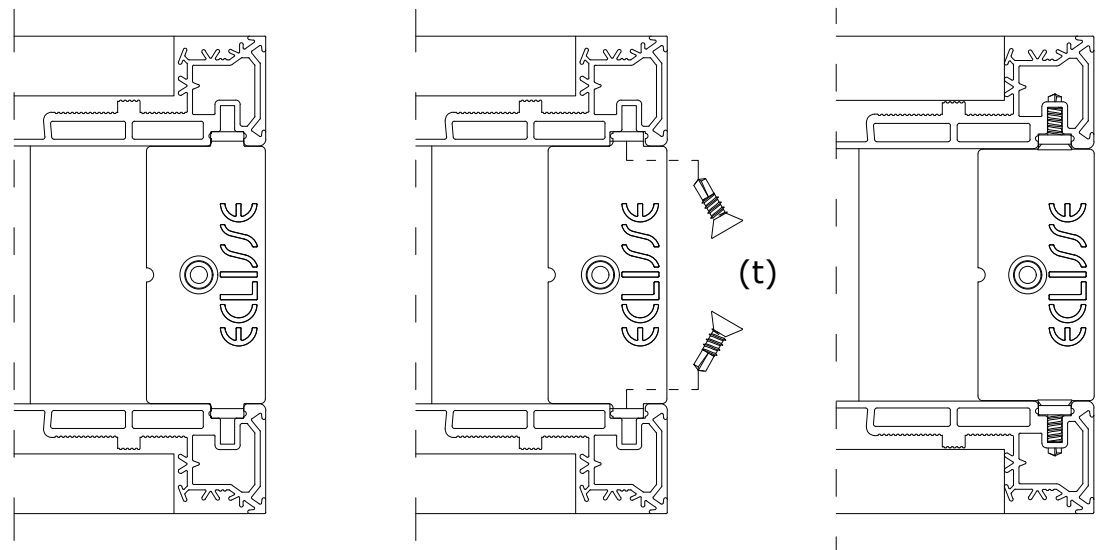
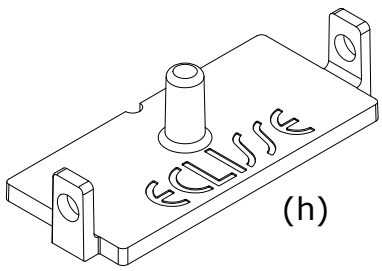
LT **"ISPĖJIMAS**: Visos neprofesionaliai ir neatsargiai naudojamoms stumdomoms durys, priklausomai nuo jų dydžio bei durų gamyboje naudojamų medžiagų, gali būti pavojingos. Saugumo sumetimais "Eclipse" stumdomųjų durų kasetė yra naudojamas reguliuojamas durų stabdys. Norint išvengti sužeidimo rizikos, jas būtina reikiai sumontuoti, taip, kad atargiai uždarant duris, durų rankena būtų visiškai matoma bei išilindusi iš kasetės. Rankena turi būti galima pilnai ranka pasiekti bei atidaryti duris. Kai yra naudojami stumdomųjų durų rankena, tai ji niekada negali liestis su kasetės kraštu arba su išsikišančiais ir (ar) ant durų tvirtinamais priedais, dekoracijomis ar pan., rankena negali dalinai įvažiuoti į kasetės vidų. Jei šių įspėjimų galutinis vartotojas nesilaiko, tai SRL „Eclipse“ neprisiima jokios atsakomybės už bet kokius sužeidimus."

DK **ADVARSEL**: Alle skydedøre, hvis de håndteres uprofessionelt og hensynsløst, kan også være farlige afhængigt af panelets størrelse og egenskaber og af det materiale, der er fremstillet. Af sikkerhedsmæssige årsager er vores indbygningskassetter udstyret med justerbar dørrås. For at undgå risiko for personskade er det absolut nødvendigt at installere den, og sørge for at stoppe døren, så håndtaget forbliver fuldstændigt til syne. Således at mens du holder og bruger håndtaget, og baseret på størrelse og egenskaber ved sidstnævnte kan hånden aldrig komme i kontakt med kanten af kassetten eller med fremspringende og/eller genindførsel af tilbehør, dekorationer eller andre egenskaber ved dørråset. I tilfælde af manglende overholdelse af disse advarsler, som skal meddeles af installatøren og/eller sælgeren til slutbrugeren, fraskriver Eclipse Srl sig ethvert ansvar for eventuelle skader.

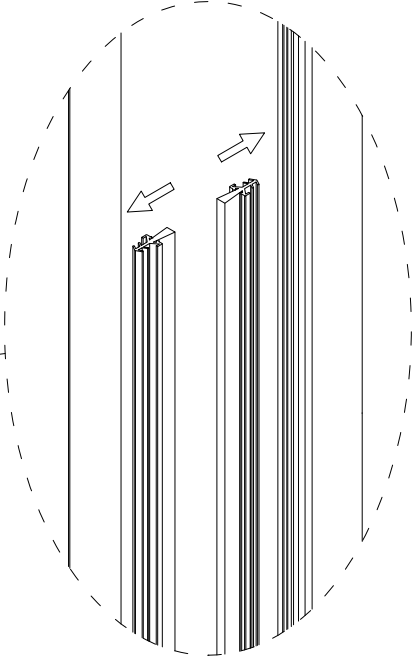
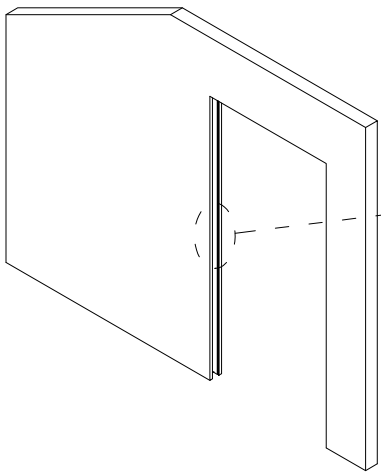
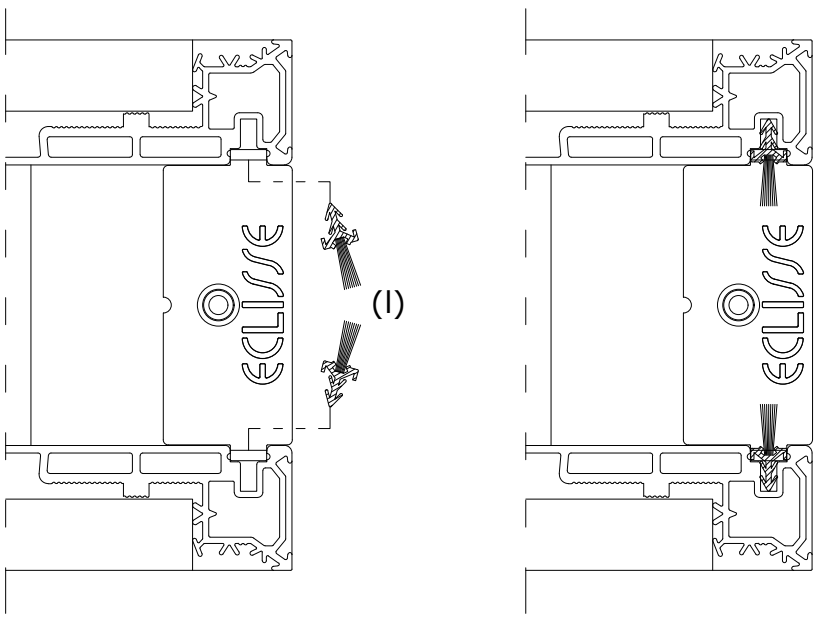
COMPONENTI / COMPONENTS / COMPONENTES / KOMPONENTY / KOMPONENTY /
 COMPONENTES / ONDERDELEN / COMPOSANTS / BAUTEILE / CZĘŚCI / КОМПОНЕНТЫ /
 COMPONENTE / SESTAVNI DELI / ALKATRÉSZEK / SASTAVNI DIJELOVI / OSAT / BİLEŞENLER /
 KOMPONENTAI / KOMPONENTER



2



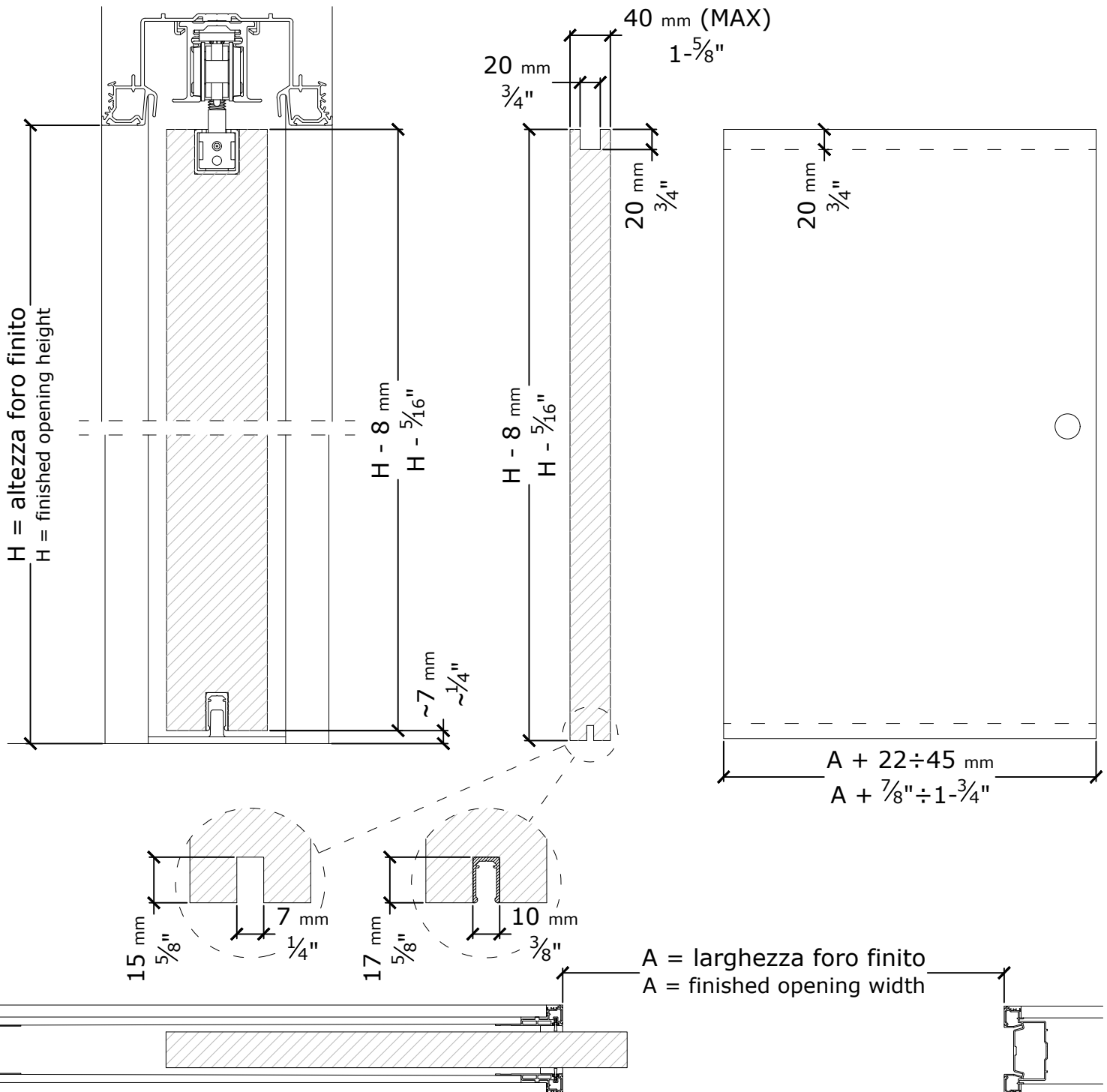
3



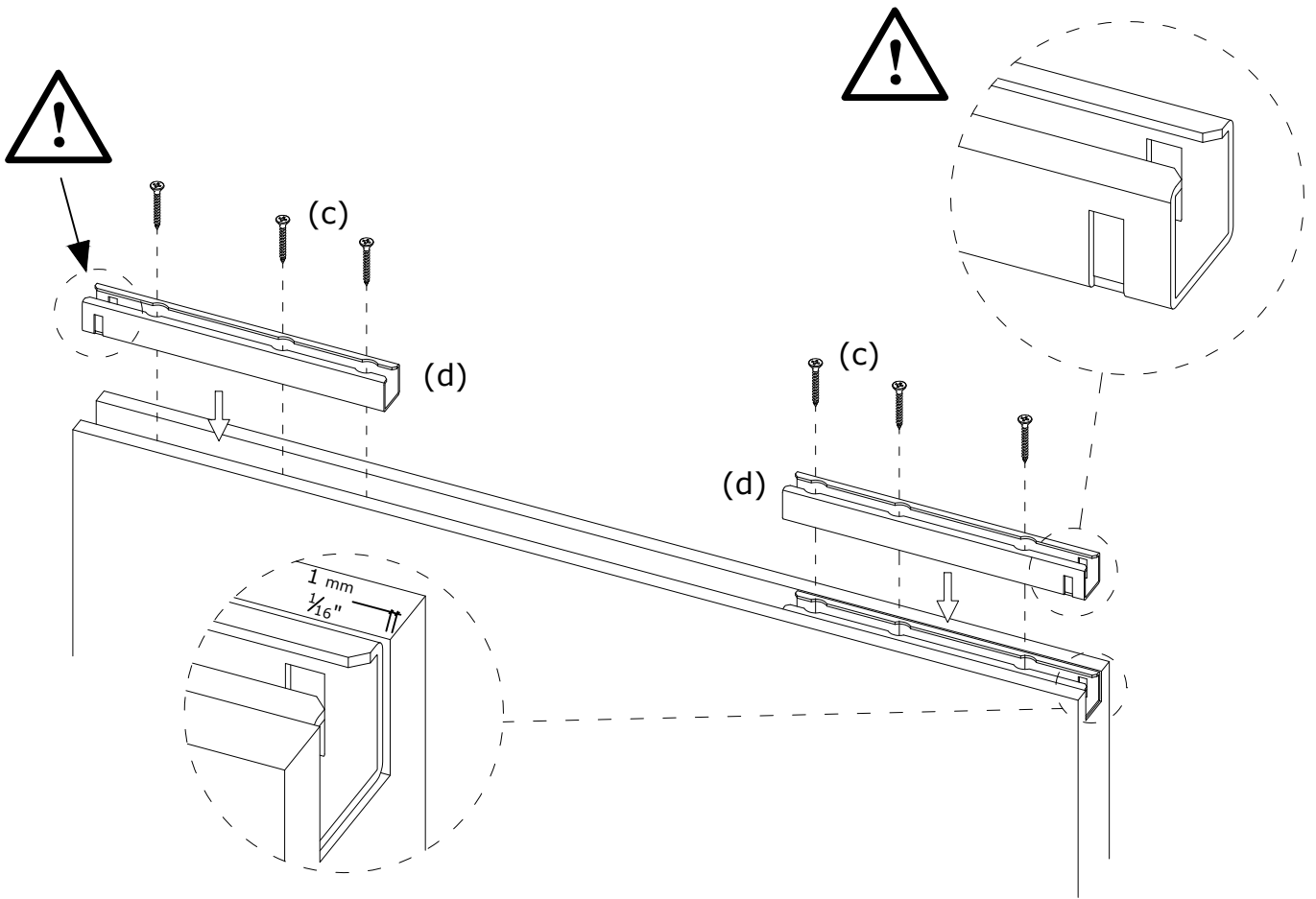
4



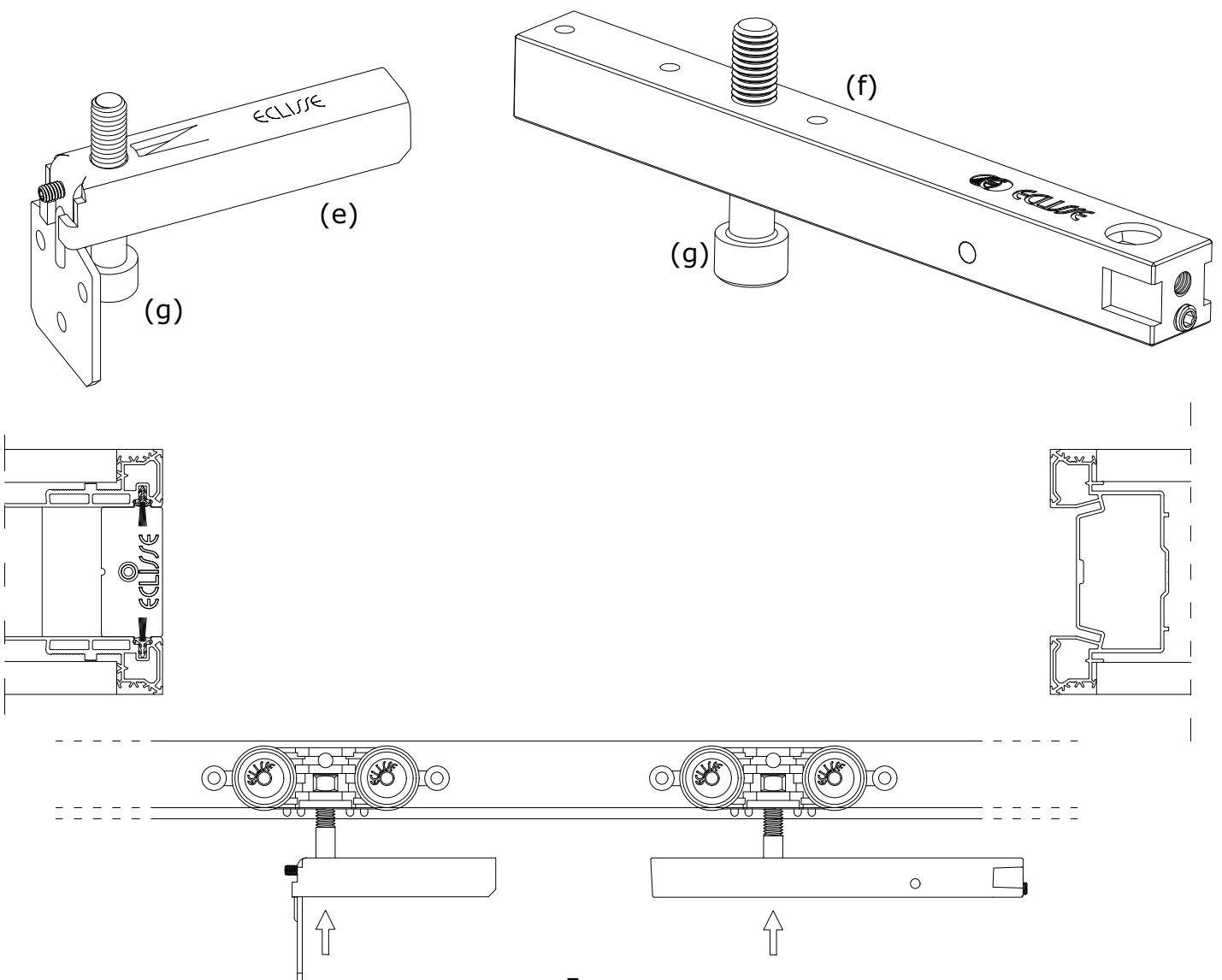
- (IT) **ATTENZIONE:** VERIFICARE L'ALTEZZA (H) DOPO LA POSA IN OPERA DEL CONTROTELAIO.
 (GB) **CAUTION:** CHECK THE HEIGHT (H) AFTER INSTALLING THE COUNTERFRAME.
 (PT) **ATENÇÃO:** VERIFICAR A ALTURA (H) APÓS A COLOCAÇÃO NA OBRA DO CAIXILHO.
 (CZ) **POZOR:** PO USAZENÍ POUZDRA ZKONTROLUJTE VÝŠKU (H).
 (SK) **POZOR:** PO OSADENÍ PUZDRA SKONTROLUJTE VÝŠKU PRIECHODU (H).
 (ES) **ATENCIÓN:** COMPROBAR LA ALTURA (H) TRAS LA COLOCACIÓN DEL CONTRAMARCO.
 (NL) **LET OP:** CONTROLEER DE HOOGTE (H) NA HET INBOUWEN VAN HET STELKOZIJN.
 (FR) **ATTENTION:** VÉRIFIER LA HAUTEUR (H) APRÈS L'INSTALLATION DU CHÂSSIS.
 (DE) **ACHTUNG:** BITTE KONTROLLIEREN SIE DIE HÖHE H NACH DEM EINBAU DES SCHIEBETÜRKAFFENS, ALSO DIE HÖHE VON OKFF BIS UNTERKANTE STURZ.
 (PL) **UWAGA:** PO ZAINSTALOWANIU KASETY NALEŻY SPRAWDZIĆ WYSOKOŚĆ (H).
 (RU) **ВНИМАНИЕ:** ПРОВЕРИТЬ ВЫСОТУ (В) ПОСЛЕ ВВОДА КОРОБКИ В ЭКСПЛУАТАЦИЮ.
 (RO) **ATENȚIE:** VERIFICAȚI ÎNĂLȚIMEA (H) DUPĂ MONTAREA RAMEI (kit de montaj Eclipse).
 (SI) **POZOR:** PO VGRADNJI PODBOJA PREVERITE VIŠINO (H).
 (HU) **FIGYELEM:** A SZERKEZET BEHELYEZÉSE UTÁN ELLENŐRIZZE A MAGASSÁGOT (H).
 (HR) **UPOZORENJE:** PROVJERITE VISINU (H) NAKON POSTAVLJANJA DOVRATNIKA.
 (FI) **HUOMAA:** TARKISTA KORKEUS (H) KEHYKSEN ASENTAMISEN JÄLKEEN.
 (TR) **DIKKAT:** SASININ YERLESTIRILMESİ SONRASI YÜKSEKLİĞİ (H) KONTROL EDİN.
 (LT) **ATSARGIAI:** PATIKRINKITE AUKŠTĮ (H) PO STUMDOMŲ DURŲ KASETĖS SUMONTAVIMO.
 (DK) **FORSIGTIG:** KONTROLLER HØJDE (H) EFTER INSTALLATION AF INDBYGNINGSKASSETTEN.



5



6



IT

Punto 1 - METTERE IL PANNELLO PORTA INCLINATO RISPETTO ALL'ASSE DEL CONTROTELAIO (F.1).

Punto 2 - POSIZIONARE IL TONDINO (a), IN DOTAZIONE, A TERRA.

Punto 3 - APPOGGIARE IL PANNELLO PORTA SOPRA IL TONDINO (a) PER PERMETTERGLI LO SCORRIMENTO.

Punto 4 - INTRODURRE IL QUADRO DI BLOCCO POSTERIORE (e) NELLA STAFFA SINO AL PUNTO DA CONSENTIRE L'AVVITAMENTO DEL BULLONE (g).

Punto 5 - INFILARE TRA IL FILO SUPERIORE DEL PANNELLO PORTA E IL FILO INFERIORE DELLA TRAVERSA LA PIASTRINA DI LAMIERA (b) IN DOTAZIONE. ESSA CONSENTE DI POSIZIONARE IL PANNELLO PORTA ALLA CORRETTA ALTEZZA.

Punto 6 - CHIUDERE IL GRANO PRESENTE NEL QUADRO DI BLOCCO POSTERIORE (e).

Punto 7 - SFILARE LA PIASTRINA (b).

Punto 8 - SPINGERE IL PANNELLO PORTA SINO AL PUNTO IN CUI IL QUADRO DI BLOCCO POSTERIORE SI BLOCCA (F.2).

Punto 9 - AVVITARE LE VITI (c) AL PANNELLO PORTA.

GB

Step 1 - PUT THE DOOR PANEL INCLINED COMPARED TO THE AXIS OF THE COUNTERFRAME (F.1).

Step 2 - PUT THE REINFORCING ROD (a) PROVIDED ON THE GROUND.

Step 3 - PLACE THE DOOR PANEL OVER THE REINFORCING ROD (a) TO ALLOW SLIDING.

Step 4 - INTRODUCE THE REAR PANEL LOCK (e) IN THE BRACKET SUCH AS TO ALLOW SCREWING THE BOLT (g).

Step 5 - INSERT BETWEEN THE UPPER EDGE OF THE DOOR PANEL AND THE LOWER EDGE OF THE CROSSBEAM THE STEEL PLATE (b) PROVIDED. IT ALLOWS THE DOOR PANEL TO BE POSITIONED AT THE CORRECT HEIGHT.

Step 6 - CLOSE THE DOWEL ON THE REAR LOCKING PANEL (e).

Step 7 - REMOVE THE PLATE (b).

Step 8 - PUSH THE DOOR PANEL UP TO THE POINT IN WHICH THE REAR LOCKING PANEL IS BLOCKED (F.2).

Step 9 - TIGHTEN THE SCREWS (c) TO THE DOOR PANEL.

PT

Ponto 1 - INSTALAR O PAINEL DE PORTA INCLINANDO-O EM RELAÇÃO AO EIXO DO CAIXILHO (F.1).

Ponto 2 - COLOQUE O VARÃO (a), FORNECIDO, NO SOLO.

Ponto 3 - APOIE O PAINEL DE PORTA SOBRE O VARÃO (a) DE FORMA A PERMITIR O DESLIZAMENTO.

Ponto 4 - INTRODUZA O PAINEL DE FECHO POSTERIOR (e) NO SUPORTE ATÉ PERMITIR O APERTO DO PARAFUSO (g).

Ponto 5 - INSIRA A PLACA DE LAMINADO (b) FORNECIDA, ENTRE O FIO SUPERIOR DO PAINEL DA PORTA E O FIO INFERIO DA TRAVE. ESTA PERMITE POSICIONAR O PAINEL DE PORTA À ALTURA CORRECTA.

Ponto 6 - FECHA A CONTA PRESENTE NO PAINEL DE FECHO POSTERIOR (e).

Ponto 7 - REMOVA A PLACA (b).

Ponto 8 - EMPURRE O PAINEL DE PORTA ATÉ AO PONTO EM QUE O PAINEL DE FECHO POSTERIOR SE BLOQUEIE (F.2).

Ponto 9 - APERTE OS PARAFUSOS (c) AO PAINEL DA PORTA.

CZ

Bod 1 - UMÍSTĚTE DVEŘNÍ KRÍDLO ŠIKMO K OSE POUZDRA (Obr.1).

Bod 2 - POLOŽTE NA PODLAHU DODANÝ VÁLEČEK (a).

Bod 3 - POSTAVTE DVEŘNÍ KRÍDLO NA VÁLEČEK (a) TAK, ABY VOLNĚ KLOUZAL.

Bod 4 - NASUŇTE DO DRŽÁKU ZADNÍ JISTIČÍ DESKU (e), AŽ DO UMOŽNĚNÍ PŘÍŠROBOVÁNÍ ŠROUBU (g).

Bod 5 - VSUŇTE MEZI HORNÍ HRANU DVEŘNÍHO KRÍDLA A SPODNÍ HRANU TRÁVERZY DODANOU PLECHOVOU DESTIČKU (b). UMOŽNÍ SE TÍM UMÍSTĚNÍ DVEŘNÍHO KRÍDLA DO SPRÁVNÉ VÝŠKY.

Bod 6 - ZABLOKUJTE ZAJIŠŤOVACÍ KOLÍK ZADNÍ JISTIČÍ DESKY (e).

Bod 7 - VYTÁHNĚTE DESTIČKU (b).

Bod 8 - ZATLAČTE DVEŘNÍ KRÍDLO AŽ DO ZABLOKOVÁNÍ ZADNÍ JISTIČÍ DESKY (Obr.2).

Bod 9 - PŘÍŠROBUJTE ŠROUBY (c) K DVEŘNÍMU KRÍDLU.

SK

Bod 1 - UMIESTNITE DVERNÉ KRÍDLO ŠIKMO K OSE PUZDRA (Obr.1).

Bod 2 - POLOŽTE NA PODLAHU PRILOŽENÚ OKRÚHLU KOVOVÚ TYČKU (a).

Bod 3 - POLOŽTE DVERNÉ KRÍDLO NA OKRÚHLU TYČKU (a) TAK, ABY UMOŽŇOVALA JEHO POSUV.

Bod 4 - VLOŽTE A ZASUŇTE ZADNÝ JISTIACI HRANOL (e) DO KONZOLY (d) NA VRCHU DVERNÉHO KRÍDLA TAK, ABY BOLO MOŽNÉ DOTIAHNUŤ SKRUTKU (g).

Bod 5 - VSUŇTE MEZI HORNÚ HRANU DVERNÉHO KRÍDLA A DOLNÚ HRANU TRÁVERZY POUZDRA PRILOŽENÚ PLECHOVÚ PLATNIČKU (b) A DOTIAHNITE SKRUTKU (g). PLATNIČKA SLUŽÍ NA NASTAVENIE SPRÁVNEJ VÝŠKY DVERNÉHO KRÍDLA.

Bod 6 - ZABLOKUJTE ZAIŠŤOVACÍ KOLÍK NA ZADNOM IŠTIACOM HRANOLE (e).

Bod 7 - VYTAHNITE PLECHOVÚ PLATNIČKU (b).

Bod 8 - ZATLAČTE DVERNÉ KRÍDLO AŽ DO ZABLOKOVANIA ZADNÉHO IŠTIACEHO HRANOLU (Obr.2).

Bod 9 - PRISKRUTKUJTE SKRUTKY (c) DO DVERNÉHO KRÍDLA.

ES

Punto 1 - INCLINAR EL PANEL PUERTA RESPECTO AL EJE DEL CONTRAMARCO (F.1).

Punto 2 - COLOCAR LA BARRA (a) SUMINISTRADA EN EL SUELO.

Punto 3 - APOYAR EL PANEL PUERTA SOBRE LA BARRA (a) PARA PERMITIR SU DESPLAZAMIENTO.

Punto 4 - INTRODUCIR EL CUADRO DE BLOQUEO POSTERIOR (e) EN LA MORDAZA HASTA PERMITIR EL ATORNILLADO DEL TORNILLO (g).

Punto 5 - ENTRE EL BORDE SUPERIOR DEL PANEL PUERTA Y EL BORDE INFERIOR DEL TRAVESAÑO INSERTAR LA PLACA DE CHAPA (b) SUMINISTRADA. ESTA PLACA PERMITE COLOCAR EL PANEL PUERTA A SU ALTURA CORRECTA.

Punto 6 - CERRAR EL PASADOR SITUADO EN EL CUADRO DE BLOQUEO POSTERIOR (e).

Punto 7 - RETIRAR LA PLACA (b).

Punto 8 - EMPUJAR EL PANEL PUERTA HASTA QUE EL CUADRO DE BLOQUEO POSTERIOR QUEDE BLOQUEADO (F.2).

Punto 9 - ATORNILLAR LOS TORNILLOS (c) AL PANEL PUERTA.

NL

Punt 1 - ZET HET DEURPANEEL SCHUIN TEN OPZICHTE VAN DE AS VAN HET SCHUIFDEURKOZIJN (F.1).

Punt 2 - ZET HET MEEGELEVERDE STAAFJE (a) OP DE GROND.

Punt 3 - PLAATS HET DEURPANEEL BOVEN HET STAAFJE (a) OM HET TE LATEN SCHUIVEN.

Punt 4 - STEEK HET ACHTERSTE BLOKKERINGSBLOKJE (e) IN DE BEUGEL TOT HET PUNT DAT HET VASTDRAAIEN VAN DE BOUT (g) MOGELIJK IS.

Punt 5 - STEEK HET MEEGELEVERDE METAALPLAATJE (b) TUSSEN DE BOVENKANT VAN HET DEURPANEEL EN DE ONDERKANT VAN DE BOVENDORPEL. HIERMEE KAN HET DEURPANEEL OP DE JUISTE HOOGTE GEPLAATST WORDEN.

Punt 6 - SLUIT DE BORGKOK IN HET ACHTERSTE BLOKKERINGSBLOKJE (e).

Punt 7 - NEEM HET METAALPLAATJE (b) ERUIT.

Punt 8 - DUW HET DEURPANEEL TOT HET PUNT DAT HET ACHTERSTE BLOKKERINGSBLOKJE GEBLOKKEERD IS (F.2).

Punt 9 - DRAAI DE SCHROEVEN (c) VAST AAN HET DEURPANEEL.

FR

Étape 1 - ORIENTER LE PANNEAU DE PORTE COMME INDIQUÉ SUR LA FIGURE 1 (F.1).

Étape 2 - PLACER LA PIGE (a), FOURNIE, AU SOL.

Étape 3 - APPUYER LE PANNEAU DE PORTE SUR LA PIGE (a) POUR LUI PERMETTRE DE COULISSER.

Étape 4 - PLACER LE CARRÉ DE BLOCAGE ARRIÈRE (e) DANS L'ÉTRIER AFIN DE PERMETTRE LE VISSAGE DU BOULON (g).

Étape 5 - PLACER, ENTRE LA RAINURE DU DESSUS DU PANNEAU DE PORTE ET LA RAINURE DU DESSOUS DE LA TRAVERSE, LA PLAQUE EN TÔLE (b) FOURNIE. CELLE-CI PERMET DE PLACER LE PANNEAU DE PORTE À LA BONNE HAUTEUR.

Étape 6 - REVISSER LE BOULON (g) SITUÉ SUR LE CARRÉ DE BLOCAGE ARRIÈRE (e).

Étape 7 - DÉMONTER LA PLAQUE EN TÔLE (b).

Étape 8 - POUSSER LE PANNEAU DE PORTE JUSQU'À CE QUE LE CARRÉ DE BLOCAGE ARRIÈRE SE BLOQUE COMME INDIQUÉ SUR LA FIGURE 2 (F.2).

Étape 9 - VISSER LES VIS (c) SUR LE PANNEAU DE PORTE.

DE

Punkt 1 - STELLEN SIE DAS TÜRLBLATT SCHRÄG ZUM EINBAUKASTEN WIE ABGEBILDET.

Punkt 2 - LEGEN SIE DEN RUNDSTAHL AUF DEM BODEN.

Punkt 3 - POSITIONIEREN SIE DAS TÜRLBLATT AUF DEM RUNDSTAHL (A). SO LÄSST SICH DAS TÜRLBLATT SEHR GUT BEWEGEN.

Punkt 4 - FÜHREN SIE DEN HINTEREN BESCHLAGWAGEN IN DIE FÜHRUNG BIS ZU DEM PUNKT EIN, AN DEM SIE SCHRAUBE AM LAUFWAGEN BEFESTIGEN KÖNNEN.

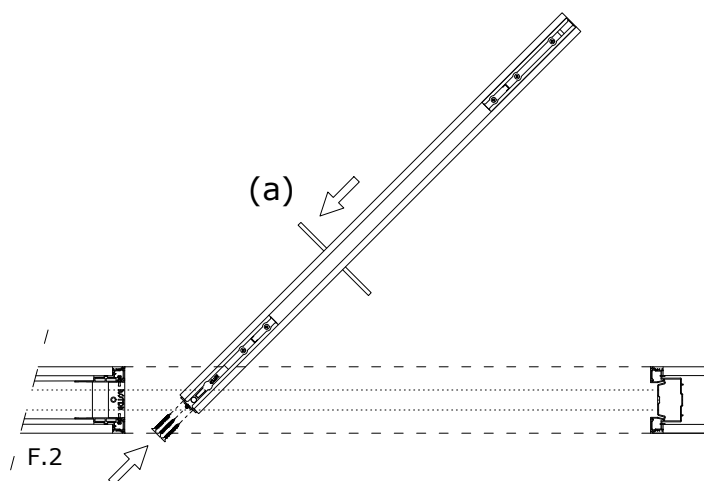
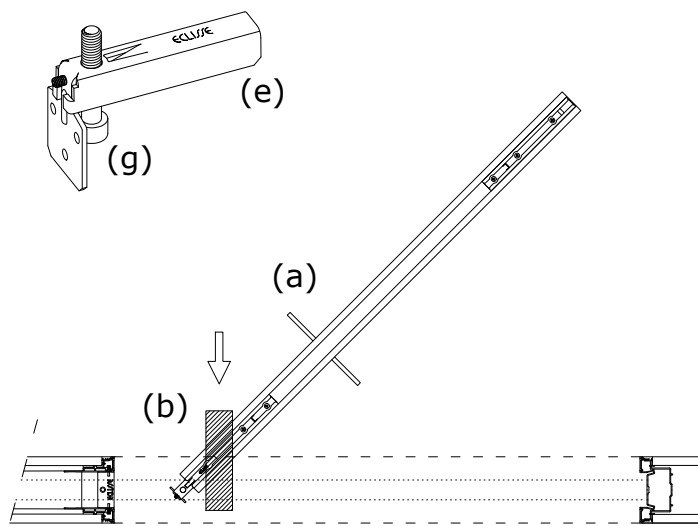
Punkt 5 - FÜGEN SIE ZUR KORREKTEN HÖHENEINSTELLUNG DAS BEIFÜGTE METALLPLÄTTCHEN ZWISCHEN OBERKANTE TÜRLBLATT UND UNTERKANTE STURZ EIN.

Punkt 6 - SCHIEBEN SIE DAS TÜRLBLATT BIS ZUM ENDANSCHLAG.

Punkt 7 - ZIEHEN SIE NUN DAS DISTANZPLÄTTCHEN HERVOR.

Punkt 8 - VERSCHRAUBEN SIE NUN DIE MADENSCHRAUBE DES BESCHLAGS ALS AUSHÄNGESICHERUNG.

Punkt 9 - ZUM SCHLUSS VERSCHRAUBEN SIE DIE ENDPLATTE AM TÜRLBLATT (C).



PL **PUNKT 1** - POCHYLÍĆ PANEL DRZWIOWY W STOSUNKU DO OSI KASETY (rys.1).

PUNKT 2 - POŁOŻYĆ ZAŁĄCZONY OKRAGŁY PRĘT (a) NA PODŁODZIE.

PUNKT 3 - OPRZĘCZ PANEL DRZWIOWY NA PRĘCIE (a).

PUNKT 4 - WŁOŻYĆ TYLNAŁ PŁYTKĘ BLOKUJĄCĄ (e) DO WSPORNIKA AŻ DO PUNKTU W KTÓRYM BĘDZIE MOZNA DOKRĘCIĆ ŚRUBĘ (g).

PUNKT 5 - MIĘDZY GÓRNĄ KRAWĘDZ PANEŁU DRZWIOWEGO I DOLNĄ KRAWĘDZ BELKI POPRZECZNEJ KASETY NALEŻY WŁOŻEĆ ZAŁĄCZONĄ PŁYTKĘ BLASZONĄ (g). UMOŻLIWIA ONA USTAWIENIE PANEŁU DRZWIOWEGO NA WŁAŚWIEJ WYSOKOŚCI.

PUNKT 6 - WKRĘCIĆ ŚRUBĘ W TYLNAŁ PŁYTKĘ BLOKUJĄCĄ (e).

PUNKT 7 - WYJAĆ PŁYTKĘ (b).

PUNKT 8 - PCHNAĆ PANEL DRZWIOWY AŻ DO PUNKTU ZABLOKOWANIA TYLNEJ PŁYTKI BLOKUJĄCEJ (rys.2).

PUNKT 9 - WKRĘCIĆ ŚRUBY (c) DO PANEŁU DRZWIOWEGO.

RU **Пункт 1** - УСТАНОВИТЬ ДВЕРНУЮ ПАНЕЛЬ ПОД УГЛОМ ПО ОТНОШЕНИЮ К ОСИ КОРОБКИ (РИС.1).

Пункт 2 - ПОСТАВИТЬ МЕТАЛЛИЧЕСКИЙ ПРУТ (а), ПОСТАВЛЯЕМЫЙ В КОМПЛЕКТЕ, НА ЗЕМЛЮ.

Пункт 3 - ОПЕРЕТЬ ДВЕРНУЮ ПАНЕЛЬ НА ПРУТ (а) ДЛЯ ОБЕСПЕЧЕНИЯ ВОЗМОЖНОСТИ РАЗДВИГАНИЯ.

Пункт 4 - УСТАНОВИТЬ РАМУ ЗАДНЕГО УПОРА (е) В КРОНШТЕЙН ТАКИМ ОБРАЗОМ, ЧТОБЫ МОЖНО БЫЛО ЗАВИНТИТЬ БОЛТ (g).

Пункт 5 - ПРОДЕТЬ МЕЖДУ ВЕРХНЕЙ ОТМЕТКОЙ ДВЕРНОЙ ПАНЕЛИ И НИЖНЕЙ ОТМЕТКОЙ ПОПЕРЕЧНОЙ ЖЕЛЕЗНОЙ НАКЛАДКИ (b), КОТОРАЯ ВХОДИТ В КОМПЛЕКТ. ЭТО ПОЗВОЛИТ УСТАНОВИТЬ ДВЕРНУЮ ПАНЕЛЬ НА ПРАВИЛЬНОЙ ВЫСОТЕ.

Пункт 6 - ЗАКРЫТЬ УСТАНОВОЧНЫЙ ВИНТ, РАСПОЛОЖЕННЫЙ В РАМЕ ЗАДНЕГО УПОРА (e).

Пункт 7 - СНЯТЬ НАКЛАДКУ (b).

Пункт 8 - ПРОТОЛКНУТЬ ДВЕРНУЮ ПАНЕЛЬ ТАКИМ ОБРАЗОМ, ЧТОБЫ РАМА ЗАДНЕГО УПОРА ЗАБЛОКИРОВАЛАСЬ (РИС.2).

Пункт 9 - ЗАВИНТИТЬ ВИНТЫ (c) В ДВЕРНУЮ ПАНЕЛЬ.

RO **Punctul 1** - DISPUNEȚI PANOUȚ UȘII ÎNCLINAT FAȚĂ DE AXA RAMEI (F.1).

Punctul 2 - POZIȚIONAȚI PARTEA DE CONTACT (a), DIN DOTARE, PE SOL.

Punctul 3 - SPRIJINIȚI PANOUȚ UȘII PESTE PARTEA DE CONTACT (a) PENTRU A-I PERMITE GLISAREA.

Punctul 4 - INTRODUCEȚI TABLOUL DE BLOCARE POSTERIOR (e) ÎN CLEMĂ PÂNĂ ÎN POZIȚIA CE PERMITE MONTAREA ȘURUBULUI (g).

Punctul 5 - INTRODUCEȚI ÎNTRE MARGINEA SUPERIOARĂ A PANOUȚ UȘII ȘI MARGINEA INFERIOARĂ A TRAVESEI PLĂCUȚA DE TABĂ (b) DIN DOTARE. ACEASTA PERMITE POZIȚIONAREA PANOUȚ UȘII LA ÎNĂLȚIMEA CORECTĂ.

Punctul 6 - ÎNCHIDEȚI ȘTIFTUL DISPUS ÎN TABLOUL DE BLOCARE POSTERIOR (e).

Punctul 7 - SCOATEȚI PLĂCUȚA (b).

Punctul 8 - ÎMPINGEȚI PANOUȚ UȘII PÂNĂ ÎN POZIȚIA ÎN CARE TABLOUL DE BLOCARE POSTERIOR SE FIXEAZĂ (F.2).

Punctul 9 - MONTAȚI ȘURUBURILE (c) PE PANOUȚ UȘII.

SI **Točka 1** - VRATNO KRILO POSTAVITE NAGNJENO GLEDE NA OS PODBOJA (F.1).

Točka 2 - NA TLA POSTAVITE PRILOŽENO JEKLENO PALICO (a).

Točka 3 - VRATNO KRILO POSTAVITE NA JEKLENO PALICO (a), DA OMOGOČITE NJENO POMIKANJE.

Točka 4 - VSTAVITE ZADNJI ZAPORNI OKVIR (e) V STREME TAKO, DA SEŽE DO TOČKE, KI OMOGOČA PRIVITJE VIJAKA (g).

Točka 5 - MED ZGORNJI ROB VRATNEGA KRILA IN SPODNJI ROB PREČNEGA PROFILA VSTAVITE PRILOŽENO PLOČEVINASTO PLOŠČICO (b). SLEDNJA OMOGOČA NASTAVITEV KRILA VRAT NA PRAVILNO VIŠINO.

Točka 6 - PRIVIJTE NAVOJNI ZATIČ, KI SE NAHAJA V ZADNJEM ZAPORNEM OKVIRU (e).

Točka 7 - IZVLECITE PLOŠČICO (b).

Točka 8 - VRATNO KRILO POTISNITE DO TOČKE, V KATERI SE ZADNJI ZAPORNI OKVIR BLOKIRA (F.2).

Točka 9 - VIJAKE (c) PRIVIJTE NA VRATNO KRILO.

HU **Pont 1** - DÖNTSE MEG AZ AJTÓTOKOT AZ SZERKEZET TENGYELÉHEZ KÉPEST (1. ábra).

Pont 2 - HELYEZZE A MELLÉKELT HENGERT (a) A FÖLDRE.

Pont 3 - HELYEZZE AZ AJTÓTLAPOT A HENGERRE (a), HOGY LEHETŐVÉ TEGYE A CSÚSZÁST.

Pont 4 - HELYEZZE BE A HÁTSÓ BLOKKOLÓT (e) A SÍNBE ÚGY, HOGY LEHETŐVÉ TEGYE A CSAVAR BEHAJTÁSÁT (g).

Pont 5 - CSÚSZTASSA AZ AJTÓTOK FELSŐ ÉLE ÉS A KERESZTMERÉVÍTŐ ALSÓ ÉLE KÖZÉ A MELLÉKELT FÉM LEMEZT (b). EZ LEHETŐVÉ TESZI AZ AJTÓLAP MEGFELELŐ MAGASSÁGBA ÁLLÍTÁSÁT.

Pont 6 - ZÁRJA BE A FELSŐ AJTÓBLOKKOLÓN (e) LÉVŐ FOGASKEREKET.

Pont 7 - HÚZZA KI A LEMEZT (b).

Pont 8 - NYOMJA BE AZ AJTÓLAPOT EGÉSZEN A HÁTSÓ AJTÓBLOKKOLÓ RÖGZÜLÉSÉIG (2. ábra).

Pont 9 - HAJTSA BE A CSAVAROKAT (c) AZ AJTÓLAPBA.

HR **Točka 1** - POSTAVITE VRATNO KRILO POD NAGIBOM U ODNOSU NA OSOVINU DOVRATNIKA (SL.1).

Točka 2 - POSTAVITE PROFIL (a), KOJI JE DOSTAVLJEN, NA POD.

Točka 3 - NASLONITE VRATNO KRILO PREKO PROFILA (a) KAKO BI MOGAO KLIZITI.

Točka 4 - UBACITE ZADNJI ZAUSTAVNU PLOČU (e) U SPONU SVE DOK NE BUDE MOGUĆE FIKSIRATI VIJCEM (g).

Točka 5 - UBACITE IZMEĐU GORNJEG RUBA VRATNOG KRILA I DONJEG RUBA POPREČNE PREGRADE LIMENU PLOČICU (b) KOJA SE ISPORUČUJE S PROIZVODOM. ONA OMOGUĆAVA POSTAVLJANJE VRATNOG KRILA NA PRAVILNU VISINU.

Točka 6 - FIKSIRAJTE VIJAK KOJI SE NALAZI NA ZADNJOJ ZAUSTAVNOJ PLOČI (e).

Točka 7 - ODKLONITE PLOČICU (b).

Točka 8 - GURNITE VRATNI OKVIR SVE DOK SE ZADNJA ZAUSTAVNA PLOČA NE BLOKIRA (F.2).

Točka 9 - ZAVRNITE VIJKE (c) NA VRATNO KRILO.

FI **Vaihe 1** - ASETA OVILEHTI VINOTTAIN KEHYKSEEN NÄHDEN (F.1).

Vaihe 2 - ASETA ASENNUSTANKO (a) MAAHAN.

Vaihe 3 - ASETA OVILEHTI ASENNUSTANGON (a) PÄÄLLE SITEN, ETTÄ OVI PÄÄSEE LIUKUMAAN.

Vaihe 4 - ASETA TAEMPI OVIKIINNITIN (e) PAIKOILLEEN SITEN, ETTÄ PULTTI (g) VOIDAAN KIINNITTÄÄ.

Vaihe 5 - ASETA TERÄSLEVY (b) OVILEHDEN YLÄREUNAN JA KÄRMİN ALAREUNAN VÄLIIN, JOTTA OVILEHTI SAADAAN ASENNETTUA OIKEALLE KORKEUDELLE.

Vaihe 6 - TYÖNNÄ OVIHELA TAEMPAAN OVIKIINNITTIMEEN (e).

Vaihe 7 - POISTA TERÄSLEVY (b).

Vaihe 8 - TYÖNNÄ OVILEHTÄ NIIN PITKÄLLE KUIN TAEMPI OVIKIINNITIN SALLII (F.2).

Vaihe 9 - KIRISTÄ OVILEHDEN RUUVIT (c).

TR **Adım 1** - KAPI PANELİNİ SASİNİN EKSENİNE EGİK GELECEK SEKİLDE KOYUN. (F.1).

Adım 2 - MEVCUT OLAN MİLİ (h) YERE YERLESTİRİN

Adım 3 - KAPI PANELİNİ KAYMASINA İMKAN SAGLAYACAK SEKİLDE MİLİN (h) UZERİNE YERLESTİRİN

Adım 4 - ARKA PANEL KİLİDİNİ (e) BRAKETİN İCİNE CIVATA (g) VIDALANABİLECEK SEKİLDE YERLESTİRİN

Adım 5 - MEVCUT OLAN CELİK PLAKAYI (b) KAPI PANELİNİN ÜST KİSMİ İLE KİRİSİN ALT KİSMİ ARASINA YERLESTRİN. BU İSLEM KAPI PANELİNİ DOGRU YUKSEKLİGE YERLESTİRMEYİ SAGLAYACAKTIR

Adım 6 - ARKA PANEL KİLİDİNİN (e) GEÇME KAVİLASİNİ KAPATİN.

Adım 7 - CELİK PLAKAYI (b) ÇIKARİN.

Adım 8 - KAPI PANELİNİ ARKA PANEL KİLİDİNE, BLOKE OLANA KADAR İTİN. (F.2).

Adım 9 - VIDALARI (c) KAPI PANELİNE VIDALAYİN.

LT **Žingsnis 1** - MONTUOKITE DURĮ VARČIĄ KAMPU, KREIPDAMI JĄ PRIEŠ SISTEMOS AŠĮ (F.1).

Žingsnis 2 - ANT ŽEMĖS PADĖKITE KOMPLEKTACIJOJE ESANTĮ ARMATŪROS STRYPĄ (A).

Žingsnis 3 - ANT ARMATŪROS STRYPO (A) UŽDĖKITE DURĮ VARČIĄ IR STUMKITE.

Žingsnis 4 - IDĖKITE GALINĮ VARČIOS UŽRAKTĄ (E) TAIP, KAD LAIKIKLYJE BŪTŲ GALIMA PRISUKTI VARŽTĄ (G).

Žingsnis 5 - TARP DURĮ VARČIOS VIRŠUTINĖS BRIAUNOS IR ŽEMUTINĖS SKERSINIO BRIAUNOS ĮDĖKITE KOMPLEKTUOJAMĄ PLIENO PLOKŠTELĘ (B). TAI LEIDŽIA DURĮ VARČIĄ SUMONTUOTI TEISINGAME AUKŠTYJE.

Žingsnis 6 - UŽDARYKITE KAIŠTĮ ANT DURĮ VARČIOS GALINIO UŽRAKTO (E).

Žingsnis 7 - IŠIMKITE PLOKŠTELĘ (B).

Žingsnis 8 - STUMKITE DURĮ VARČIĄ IKI TAŠKO, KURIAME UŽBLOKUOTAS GALINIS UŽRAKTAS (F.2).

Žingsnis 9 - PRIVERŽKITE VARŽTUS (C) DURĮ VARČIOJE.

DK **Trin 1** - PLACER DØRPLADEN DIAGONALT I FORHOLD INDBYGNINGSKASSETTEN/VÆG.

Trin 2 - SÆT FORSTÆRKNINGS STANGEN (a) PÅ JORDEN.

Trin 3 - LÆG DØRpanelet OVER FORSTÆRKNINGSSTANGEN (a) FOR AT FÅ DØREN TIL AT GLIDE.

Trin 4 - SÆT DET BAGESTE BESLAG (e) IND I PROFILEN, SOM ALLEREDE ER MONTERET PÅ DØRPLADEN, TIL DET PUNKT HVOR DU KAN SKRUE BOLTEN.

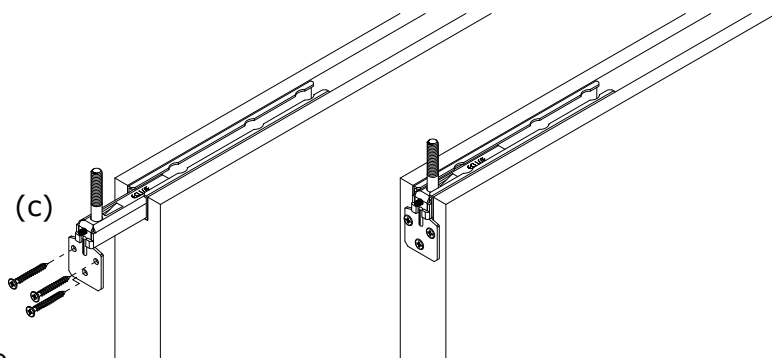
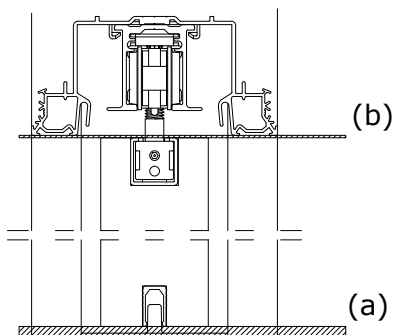
Trin 5 - SÆT MELLE DEN ØVERSTE KANT AF DØRpanelet OG DEN NEDRE KANT AF CROSSBEAM DEN MEDFØLGENDE STÅLPLADE (b). DET FÅR DØRpanelet TIL AT SÆTTE SIG I DEN RIGTIG HØJDE.

Trin 6 - LUK DYVELEN PÅ DET BAGERSTE LÅSEpanel (e).

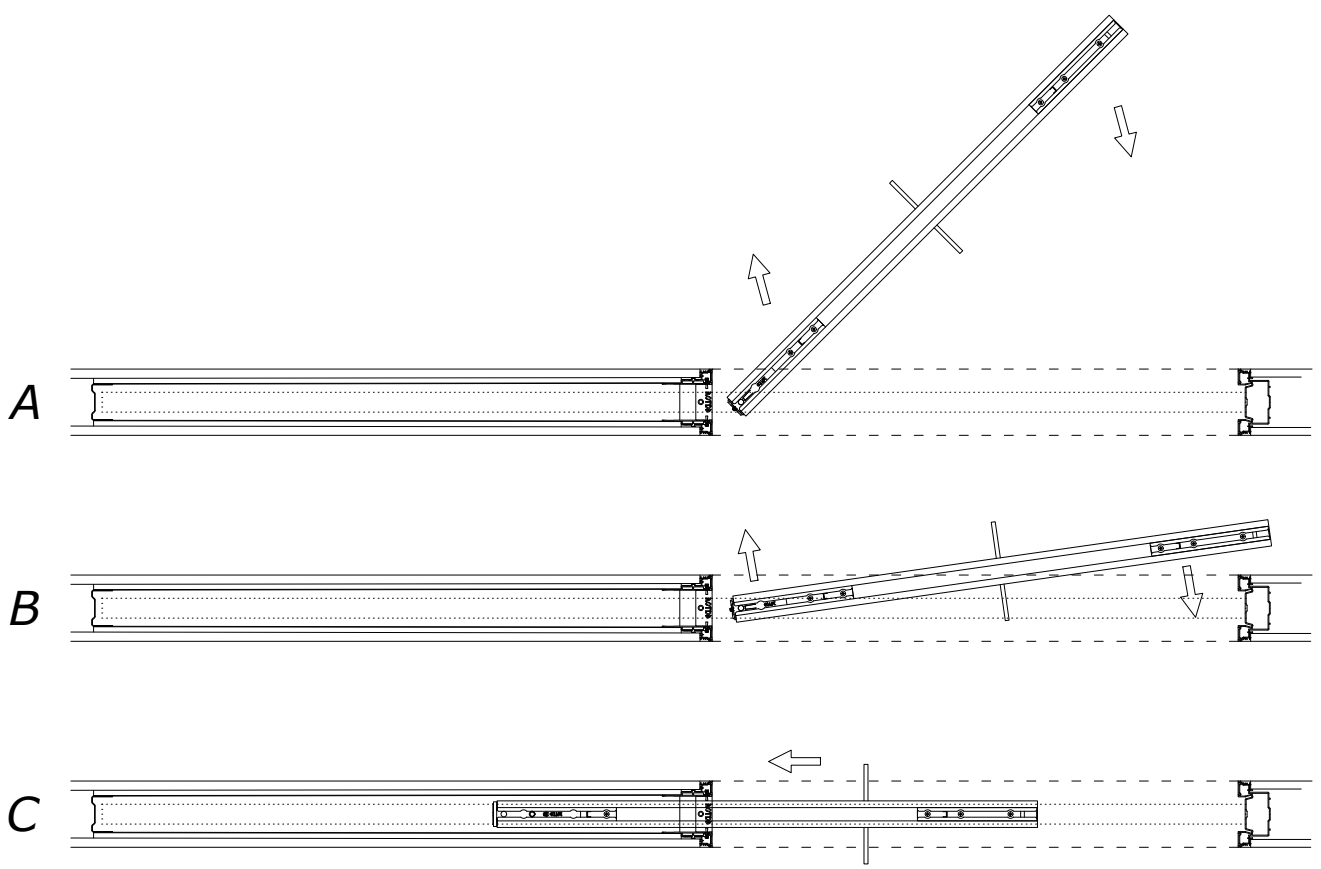
Trin 7 - FJERN PLADEN (b)

Trin 8 - SKUB DØRpanelet FREM TIL DET PUNKT HVOR DET BAGERSTE LÅSEpanel ER BLOKERET.

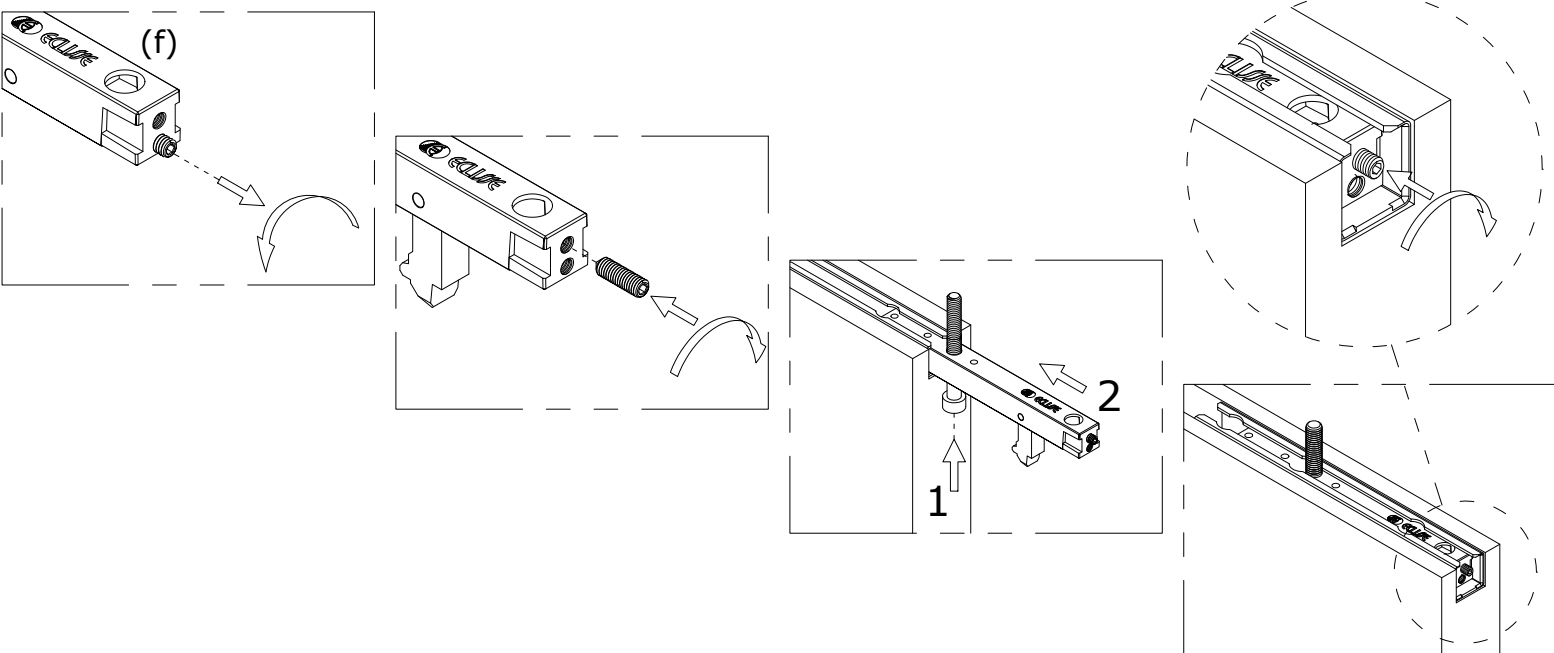
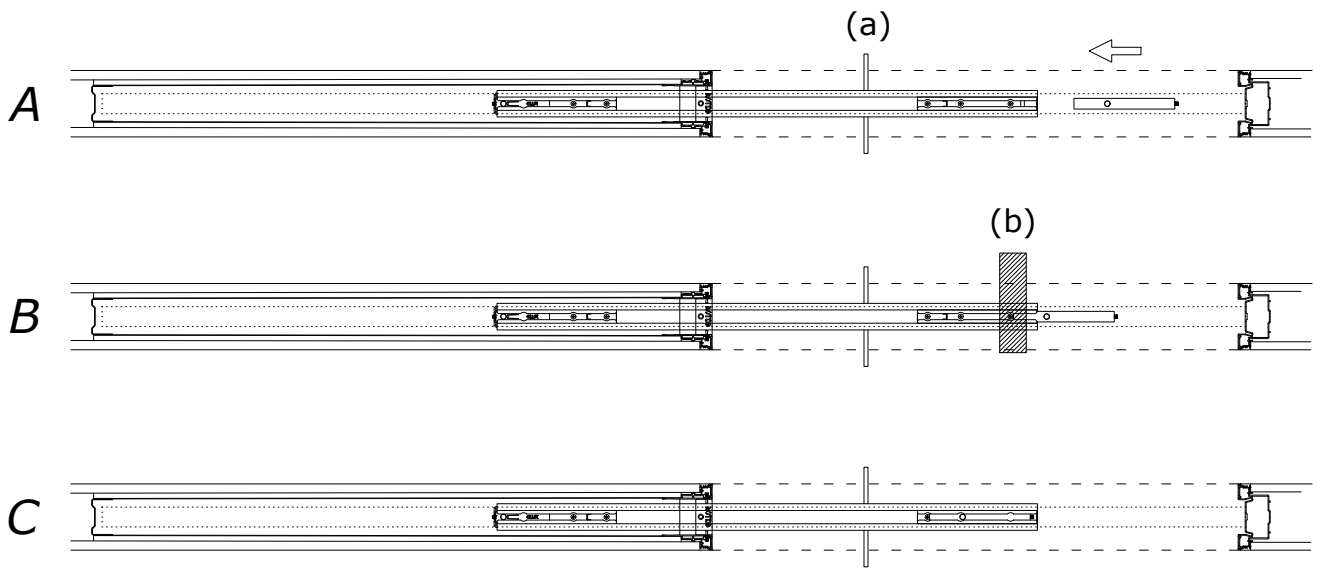
Trin 9 - STRAM SKRUEERNE (c) PÅ DØR panelt.



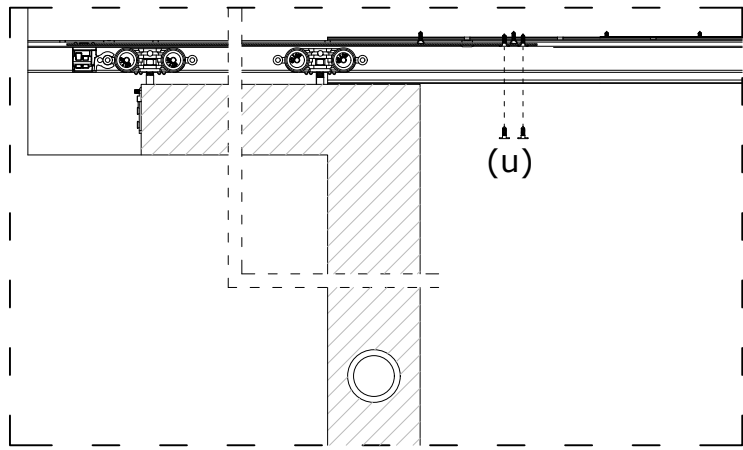
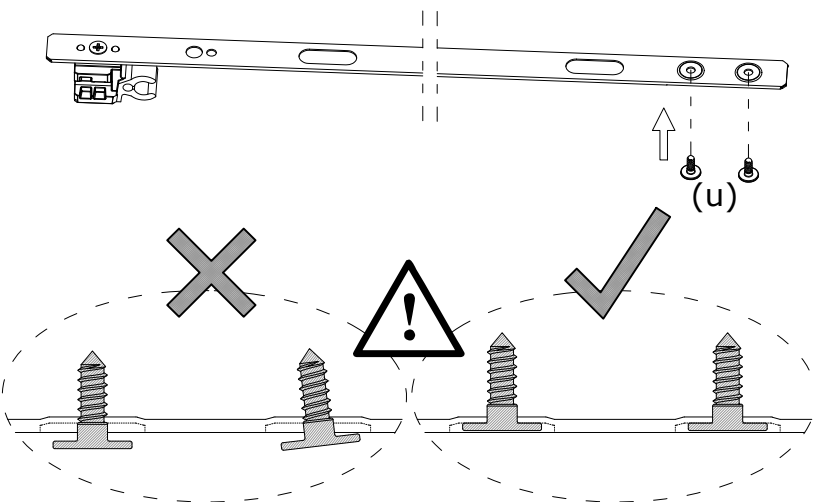
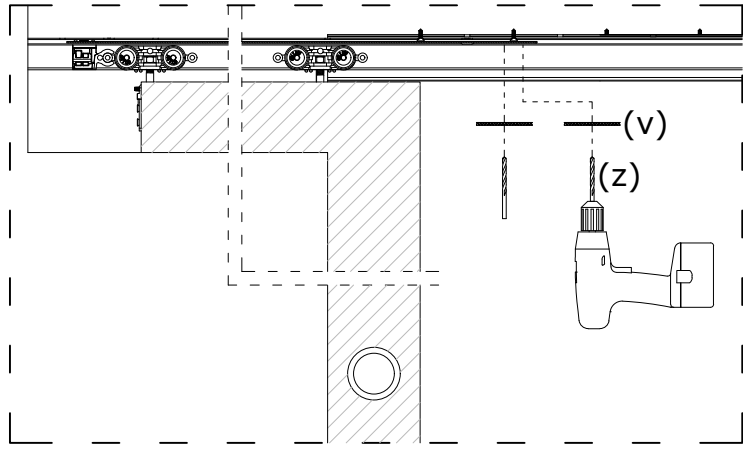
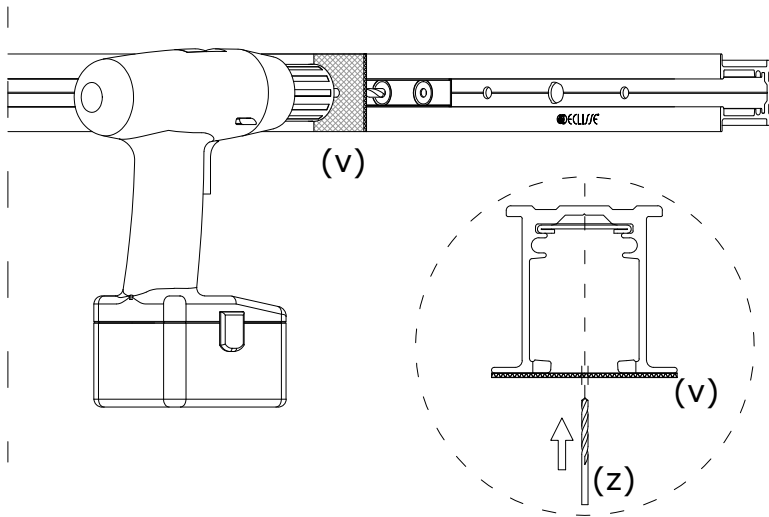
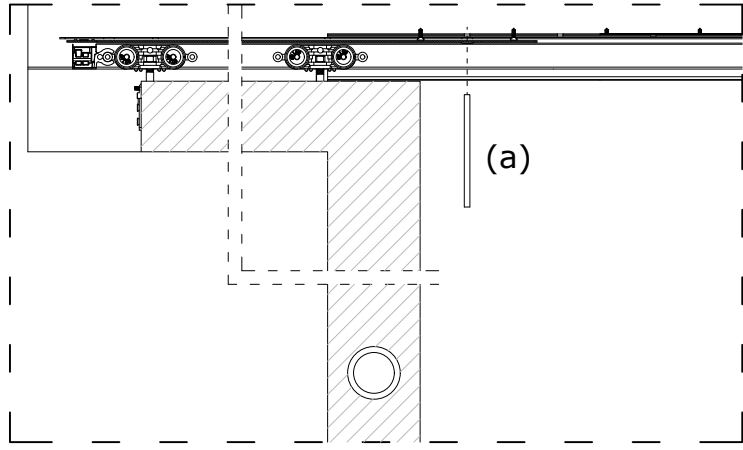
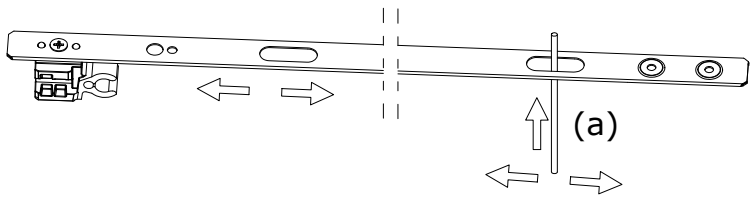
8



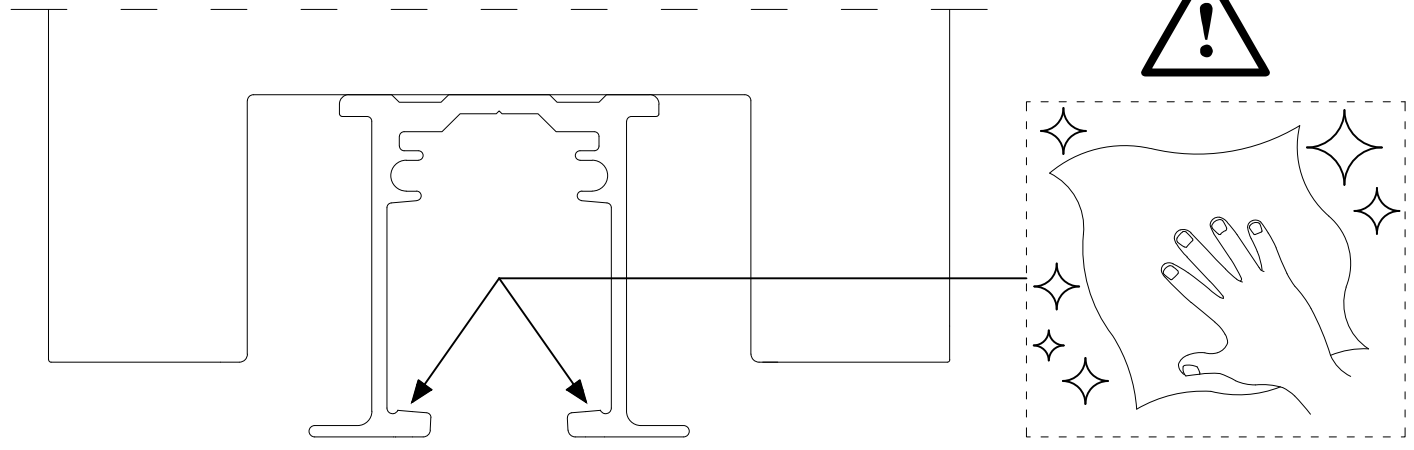
9



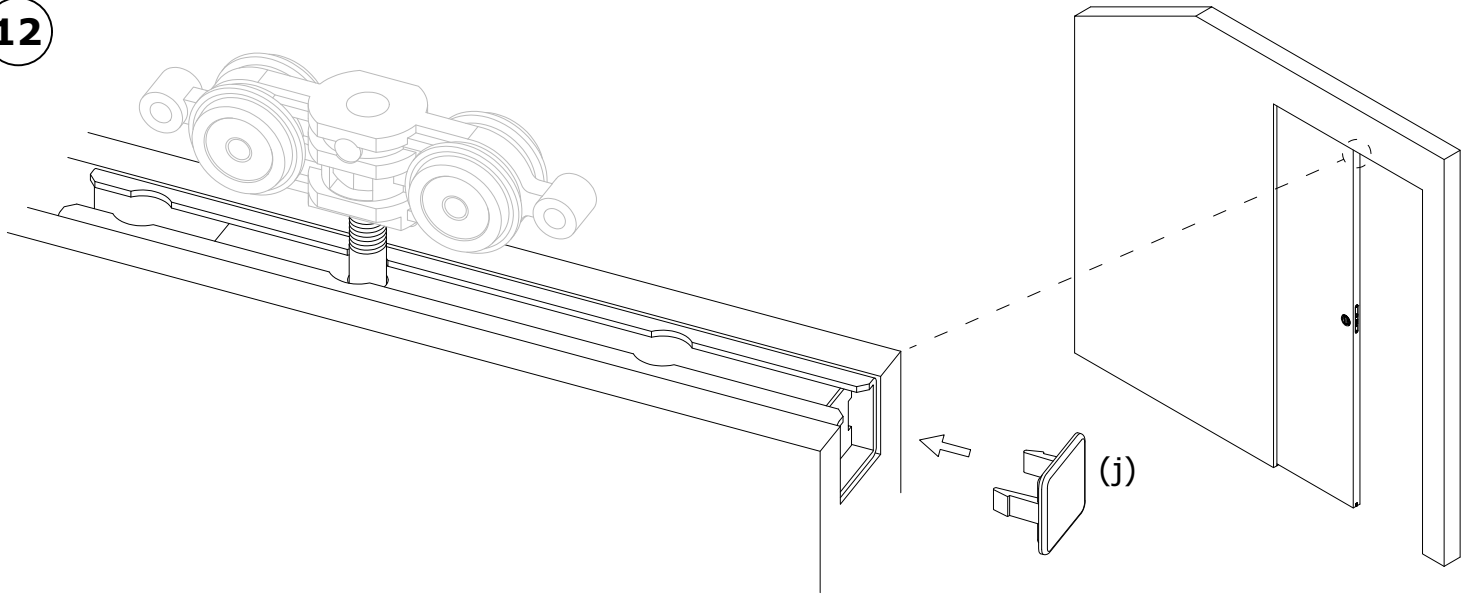
10



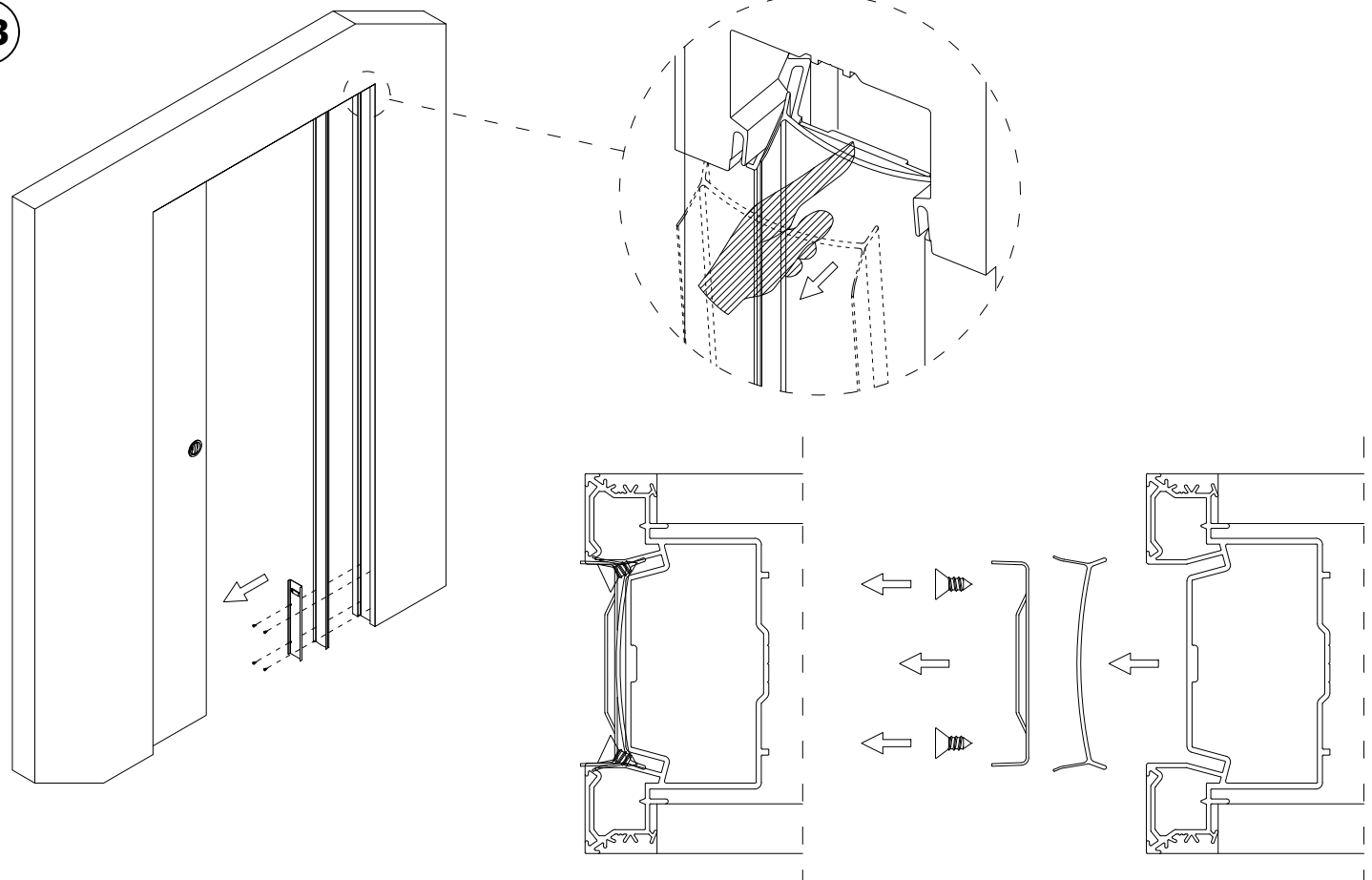
11



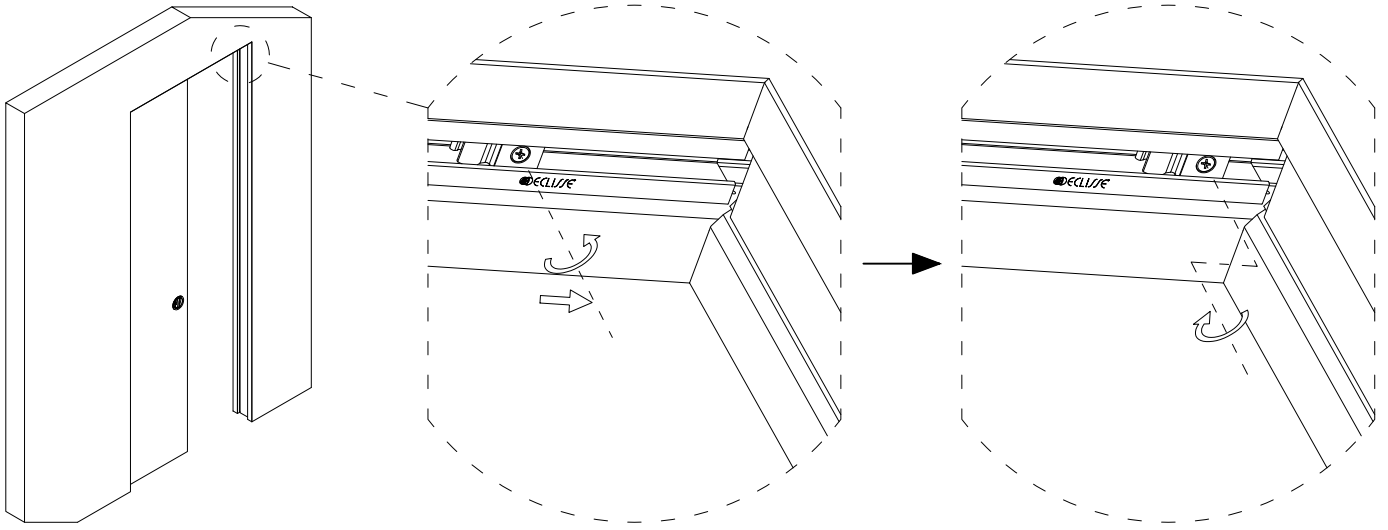
12



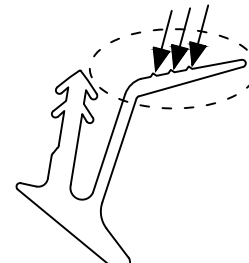
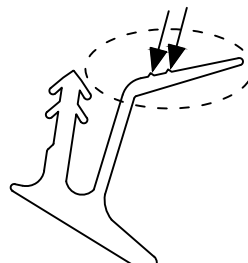
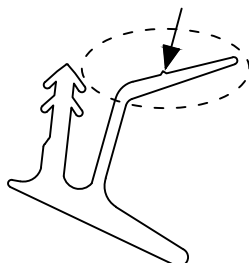
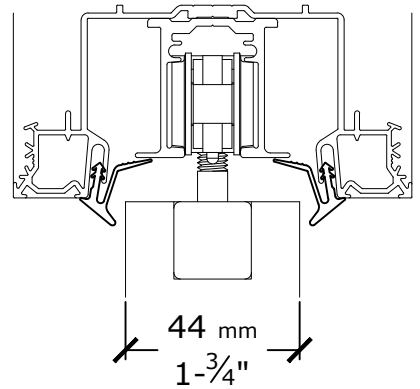
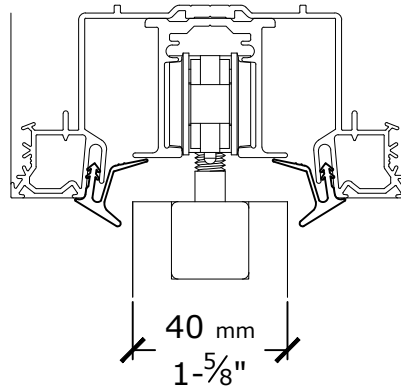
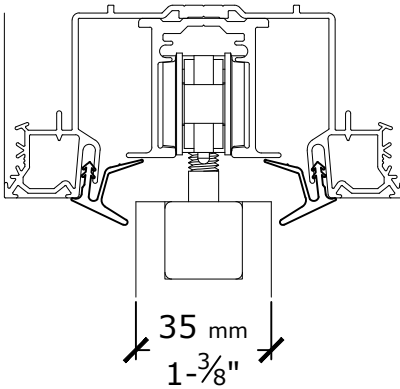
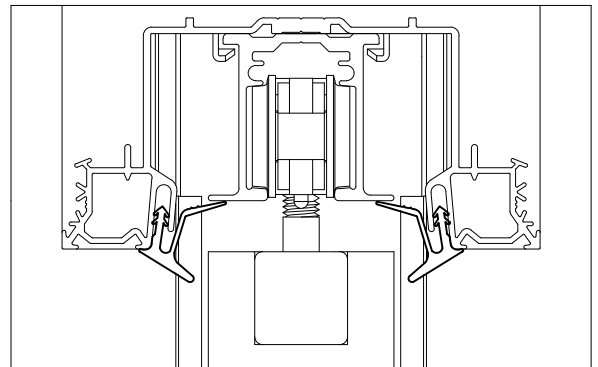
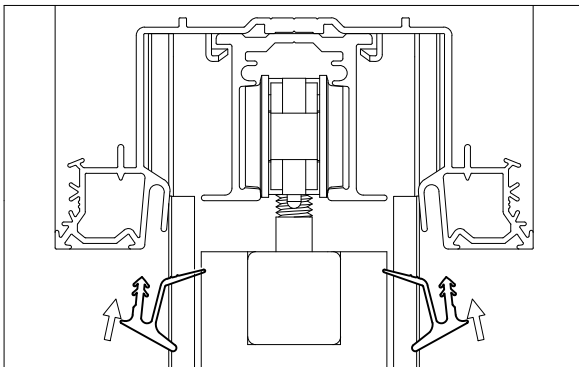
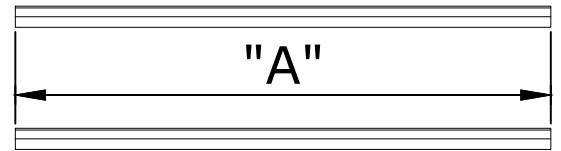
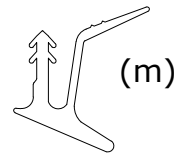
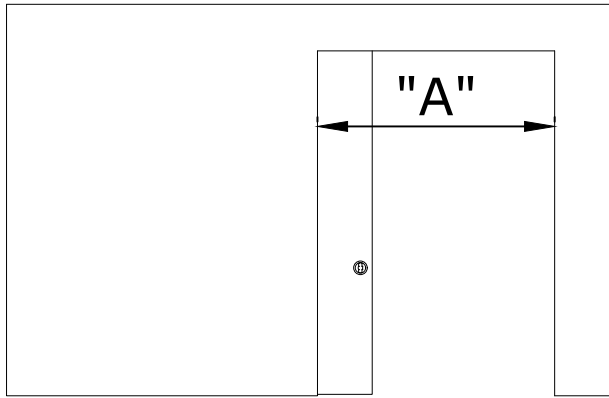
13



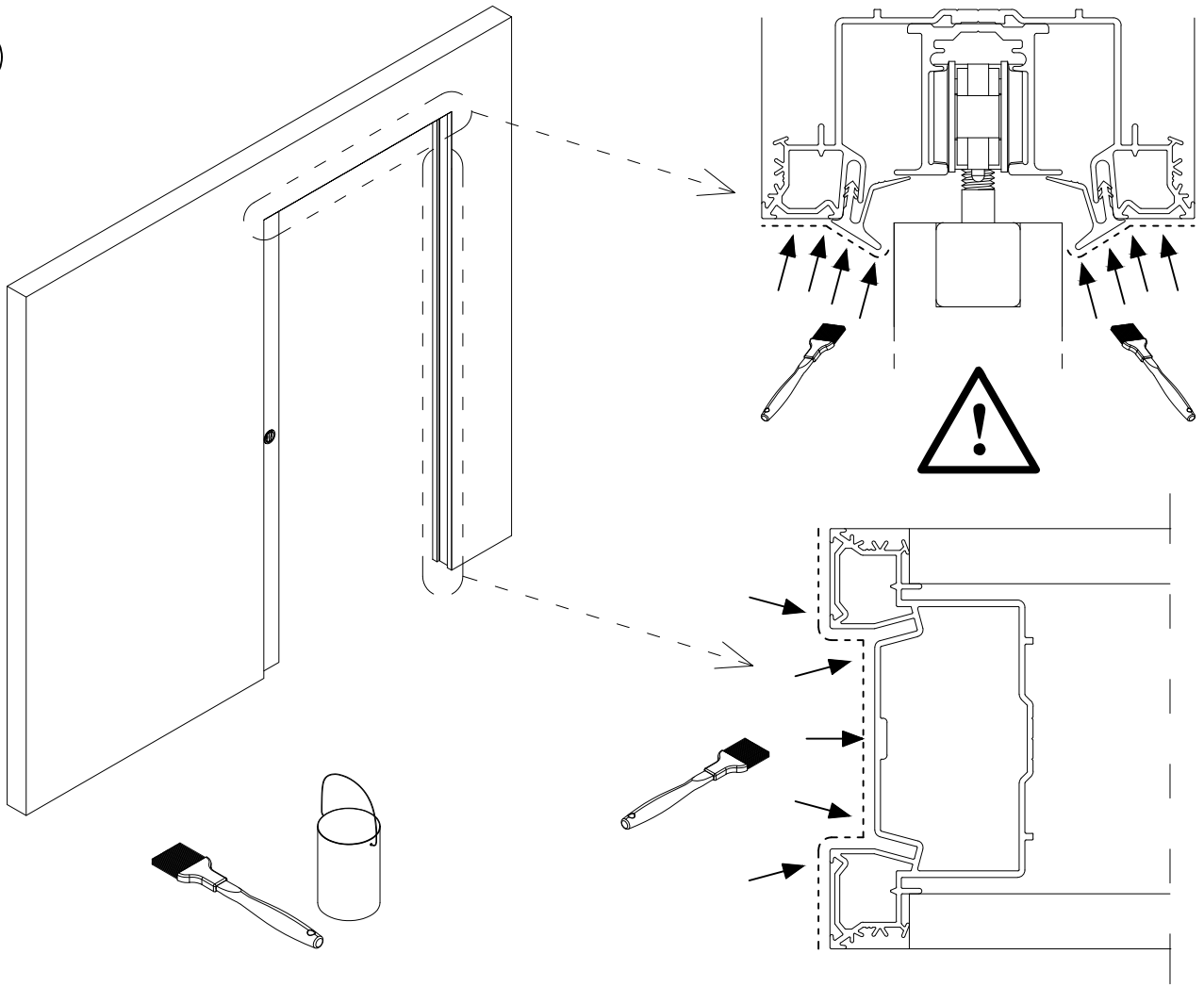
14



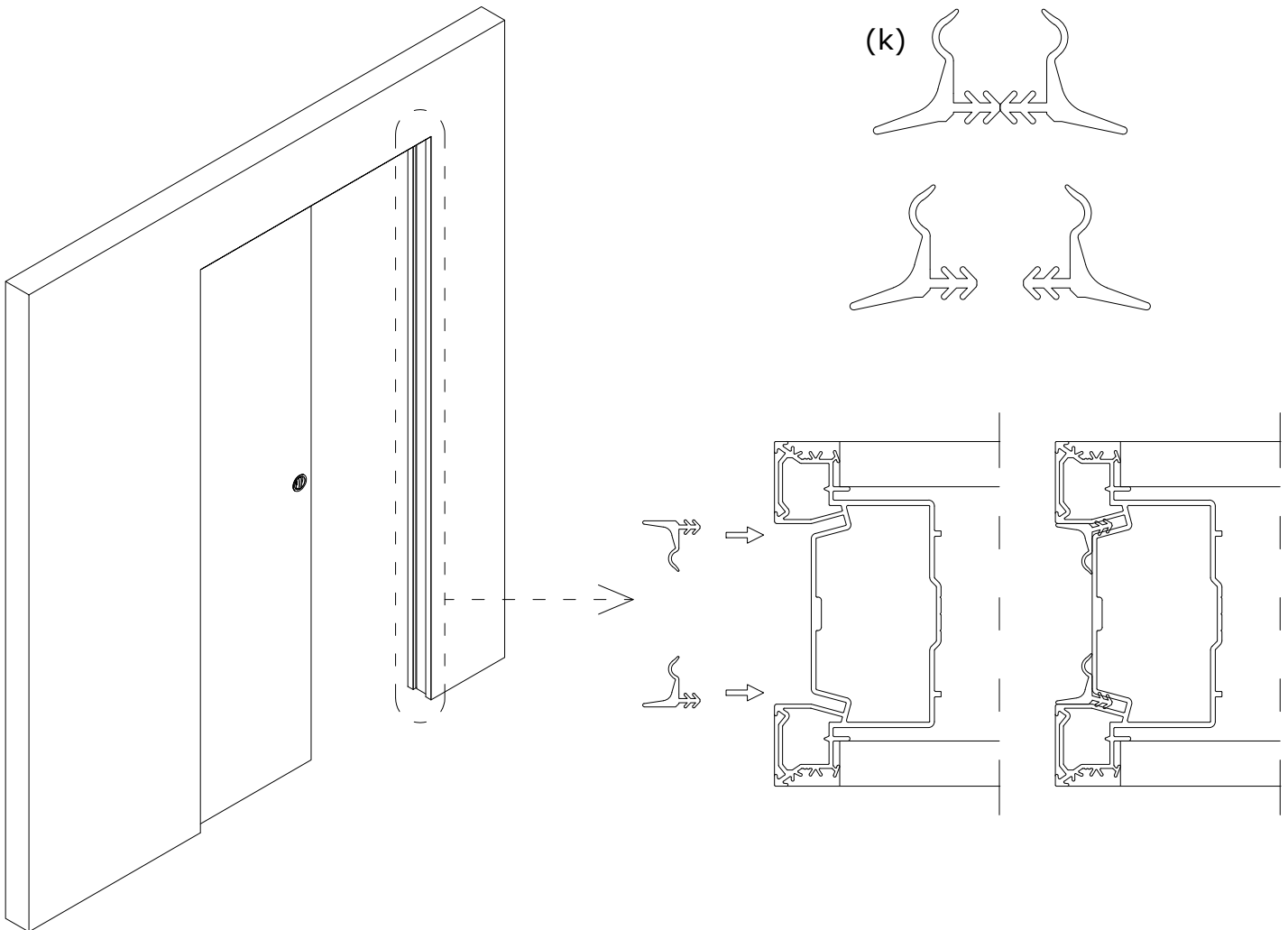
15



16

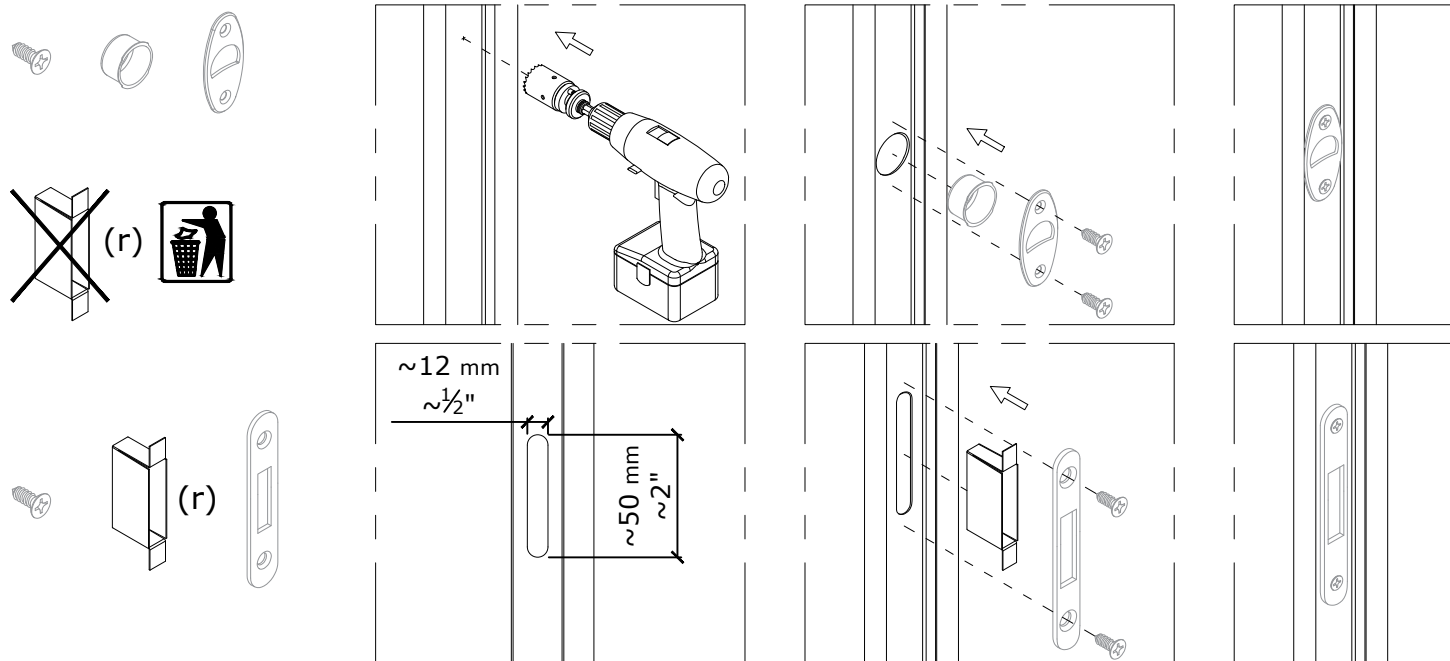


17



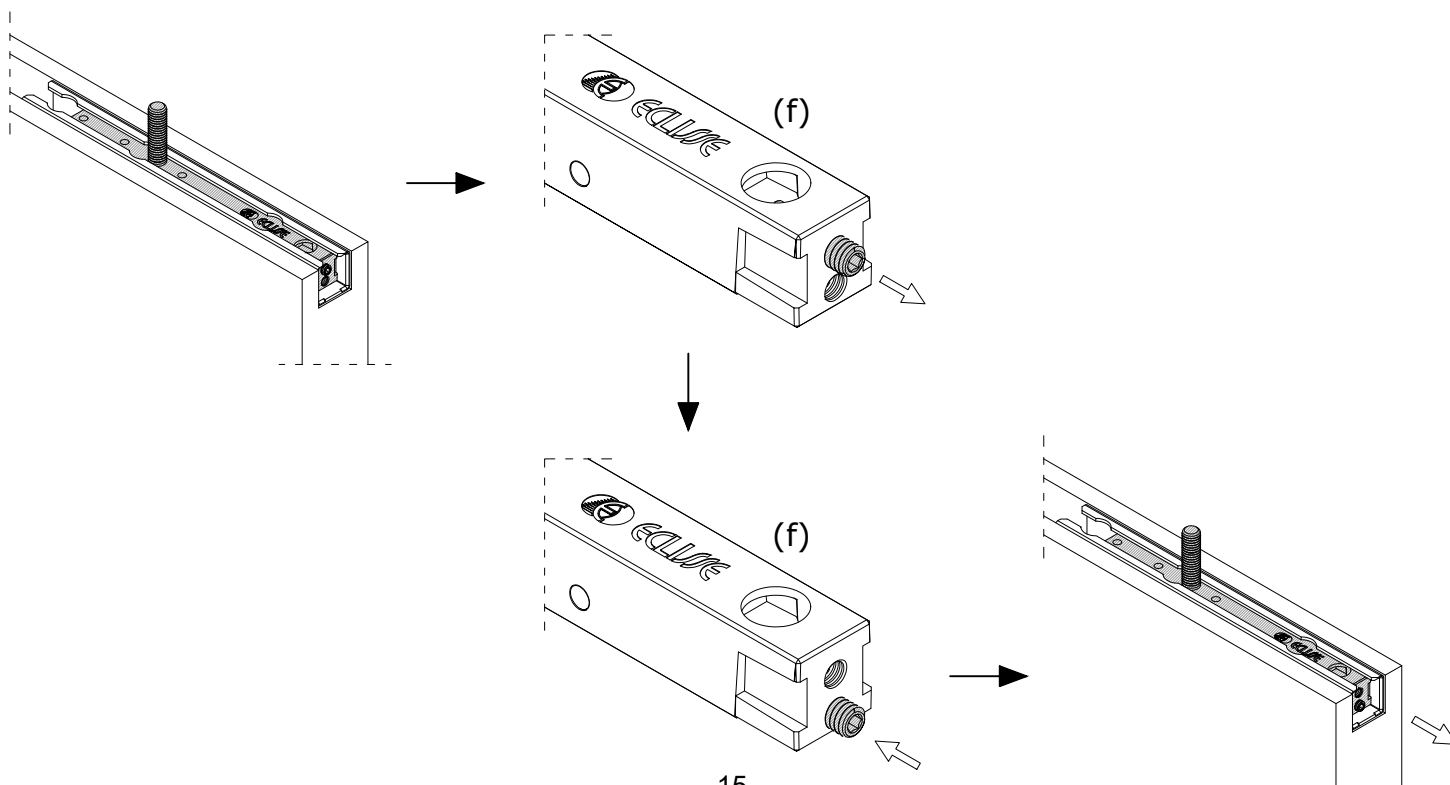
- IT INSTALLAZIONE RISCANTRO DI BATTUTA (FACOLTATIVO)
- GB INSTALLING A STRIKE PLATE (OPTIONAL)
- PT INSTALAÇÃO DE TAMPA DO BATENTE (FACULTATIVO)
- CZ INSTALACE DORAZOVÉHO DÍLU (NEPOVINNÁ)
- SK INŠTALÁCIA PROTIPLECHU ZÁMKY NA DORAZOVÚ LIŠTU (NEPOVINNÁ)
- ES INSTALACIÓN DE TOPE DE GUÍA (OPCIONAL)
- NL INSTALLATIE REFERENTIEAANSLAG (OPTIONEEL)
- FR INSTALLATION DE LA GÂCHE ECLISSE (FACULTATIF)
- DE SCHLIEßBLECHINSTALLATION (BEI BEDARF)
- PL SPOSÓB ZAMOCOWANIA BLASZKI ZACZEPOWEJ OD ZAMKA HAKOWEGO W NODZE DOBOJOWEJ KASETY (w przypadku gdy skrzydło posiada zamek hakowy)

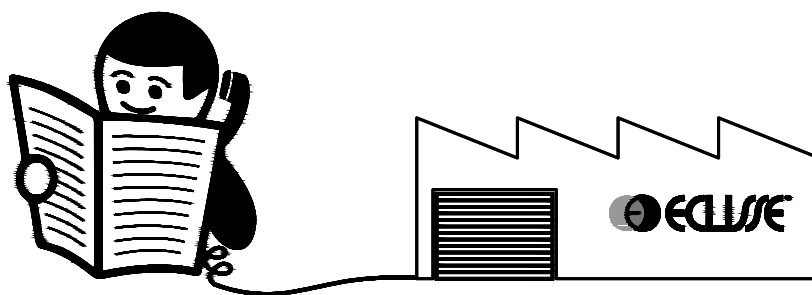
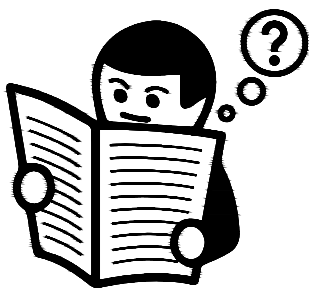
- RU УСТАНОВКА УПОРА (ОПЦИЯ)
- RO INSTALAREA ÎNCUIETORII (FACULTATIV)
- SI MONTAŽA LOVILCA ZAPIRANJA (PO IZBIRI)
- HU ÜTKÖZŐ BESZERELÉSE (FAKULTATÍV)
- HR UGRADNJA UREĐAJA ZA FIKSIRANJE (PO IZBORU)
- FI LUKITUKSEN VASTAPALAN (LISÄVARUSTE) ASENNUS
- TR KAPI KARSILIGINİN YERLESTIRİLMESİ (OPSIYONEL)
- LT SPYNOS PLOKŠTELĖS SUMONTAVIMAS (PAPILDOMAI)
- DK INSTALER SLUTBLIK I ANSLAGSKARMEN (FRIVILLIGT)



- IT ESTRAZIONE QUADRO DI BLOCCO PER MANUTENZIONE
- GB REMOVAL OF LOCKING PANEL FOR MAINTENANCE
- PT EXTRACÇÃO DO PAINEL DE FECHO PARA MANUTENÇÃO
- CZ VYTAŽENÍ ZADNÍ JISTÍCÍ DESKY ZA ÚČELEM ÚDRŽBY
- SK VYTIAHNUTIE ZADNÉHO ISTIACEHO HRANOLU ZA ÚČELOM ÚDRŽBY
- ES EXTRACCIÓN DEL CUADRO DE BLOQUEO PARA MANTENIMIENTO
- NL VERWIJDERING BLOKKERINGSBLOKJE VOOR ONDERHOUD
- FR ENLEVER LE CARRÉ DE BLOCAGE POUR MAINTENANCE
- DE AUSBAU DES BESCHLAGS ZU WARTUNGSZWECKEN
- PL WYCIĄNIĘCIE PRZEDNIEGO ZACZEPU W CELU KONSERWACJI

- RU СНЯТИЕ БЛОКИРУЮЩЕЙ РАМЫ ДЛЯ ТЕХОБСЛУЖИВАНИЯ
- RO EXTRAGEREA TABLOULUI DE BLOCARE PENTRU ÎNTREȚINERE
- SI ODSTRANITEV ZAPORNEGA OKVIRA ZARADI VZDRŽEVANJA
- HU AZ AJTÓBLOKKOLÓ SZERKEZET KISZERELÉSE KARBANTARTÁSHOZ
- HR VAĐENJE ZAUSTAVNE PLOČE RADI ODRŽAVANJA
- FI OVIKIINNITTIMEN POISTAMINEN HUOLLON YHTEYDESSÄ
- TR PANEL KILIDİNİN BAKIM İCİN SOKULMESİ
- LT DURŲ VARČIOS DEMONTAVIMAS PRIEŽIŪRAI
- DK FJERN LÅSE PANELET VED VEDLIGEHOJDELSE





www.eclisseworld.com/en/dealer-locator

