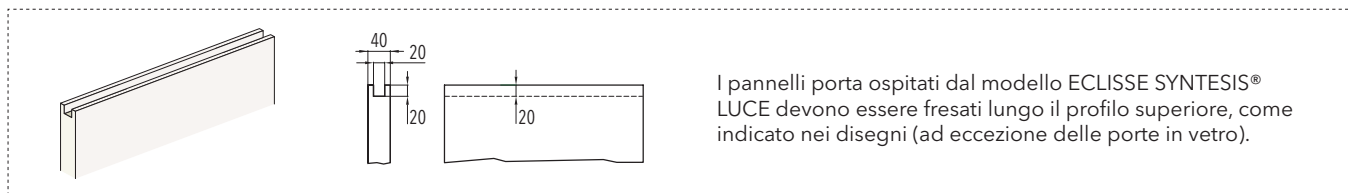
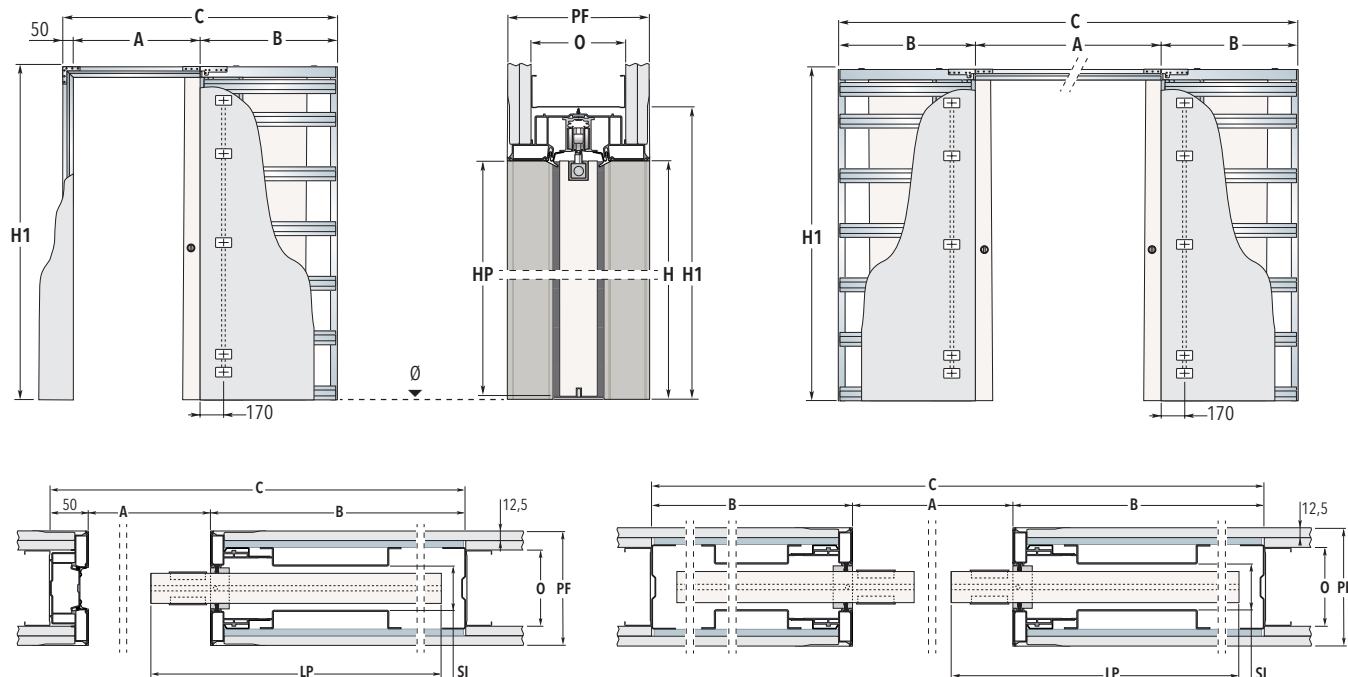


# ECLISSE Syntesis® Luce | ECLISSE Syntesis® Luce Estensione

CONTROTELAIO PER UNA O DUE PORTE SCORREVOLI A SCOMPARSA SENZA STIPITI,  
PREDISPOSTO PER L'INSERIMENTO DI CABLAGGI ELETTRICI



## VERSIONE PER CARTONGESSO



LEGENDA							
<b>A</b>	Luce passaggio in larghezza	<b>H1</b>	Massimo ingombro in altezza	<b>HP</b>	Altezza pannello porta	<b>SI</b>	Sede interna
<b>H</b>	Luce passaggio in altezza	<b>B</b>	Misura cassone	<b>PF</b>	Spessore parete finita	Misure espresse in mm	
<b>C</b>	Massimo ingombro in larghezza	<b>LP</b>	Larghezza pannello porta	<b>O</b>	Orditura		

ANTA SINGOLA		ANTA DOPPIA		B	PANNELLO PORTA LP x HP
A x H	C x H1	A x H	C x H1		
600 x 2100/2400	1393 x 2160/2460	1200 x 2100/2400	2686 x 2160/2460	750	615÷635 x 2092/2392
700 x 2100/2400	1593 x 2160/2460	1400 x 2100/2400	3086 x 2160/2460	850	715÷735 x 2092/2392
800 x 2100/2400	1793 x 2160/2460	1600 x 2100/2400	3486 x 2160/2460	950	815÷835 x 2092/2392
900 x 2100/2400	1993 x 2160/2460	1800 x 2100/2400	3886 x 2160/2460	1050	915÷935 x 2092/2392
1000 x 2100/2400	2193 x 2160/2460	2000 x 2100/2400	4286 x 2160/2460	1150	1015÷1035 x 2092/2392

ANTA SINGOLA			ANTA DOPPIA		
PF	O	A	H	SI	Portata carrelli
150	100 lastra doppia	600÷1300	1000÷2700	54	100 kg
PF	O	A			
150	100 lastra doppia	1200÷2600			

### NOTE

Realizzazioni con intervalli ogni 50 mm (anta singola) o 100 mm (anta doppia) in L e 50 mm in H

Luce foro "A" ridotta di 7 mm (anta singola) o 14 mm (anta doppia)

La versione ad anta doppia presenta le predisposizioni su entrambi i cassoni

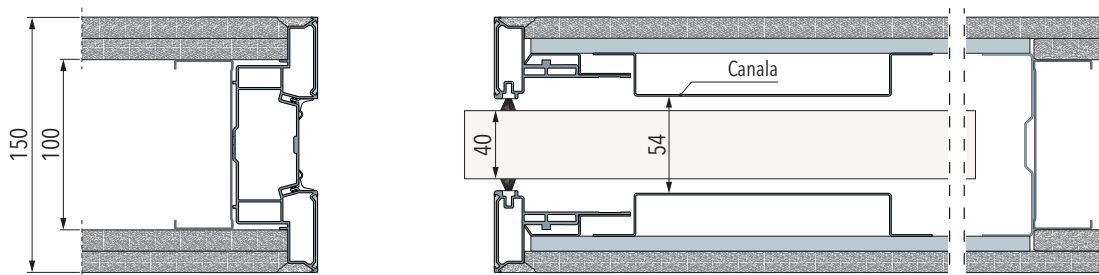
Ogni anta predisposta è fornita con 2 scatole elettriche

Portata standard 100 kg

# APPLICAZIONI

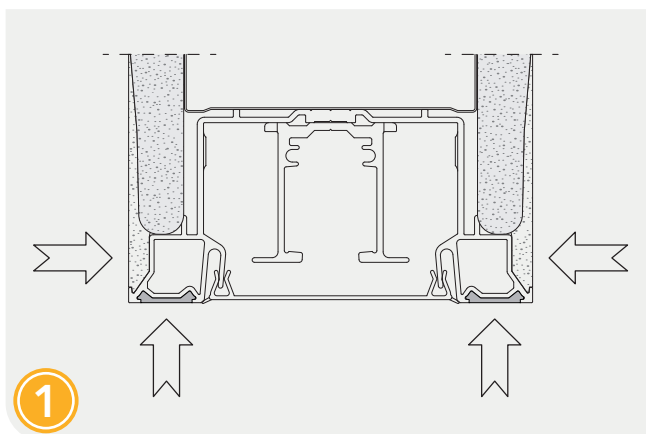
## ECLISSE Syntesis® Luce - VERSIONE PER CARTONGESSO

Solo lastra doppia: Parete Finita 150 mm - Orditura 100 mm

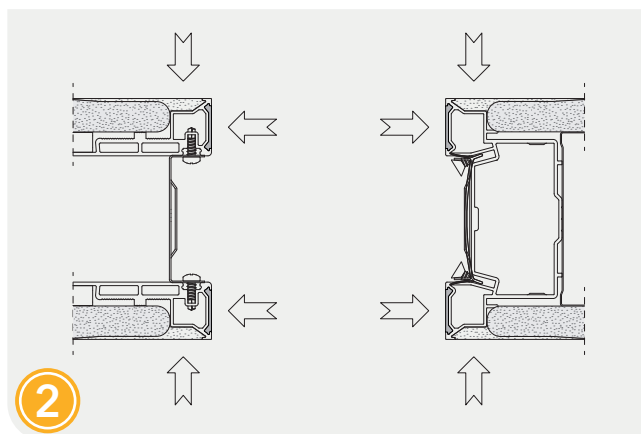


## PROFILI RESINATI | ECLISSE Syntesis® Collection - Modelli scorrevoli

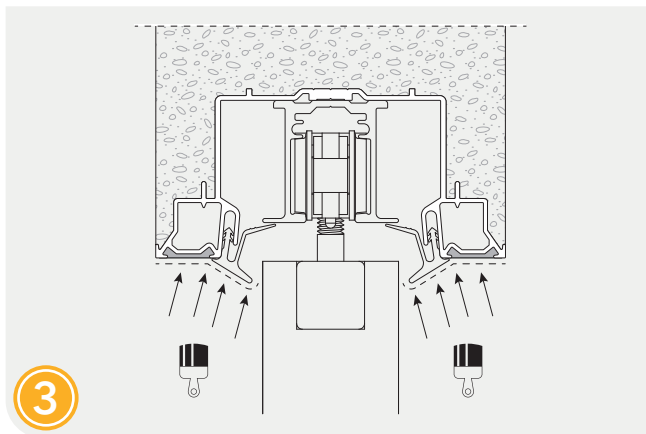
### FASI DELLA FINITURA



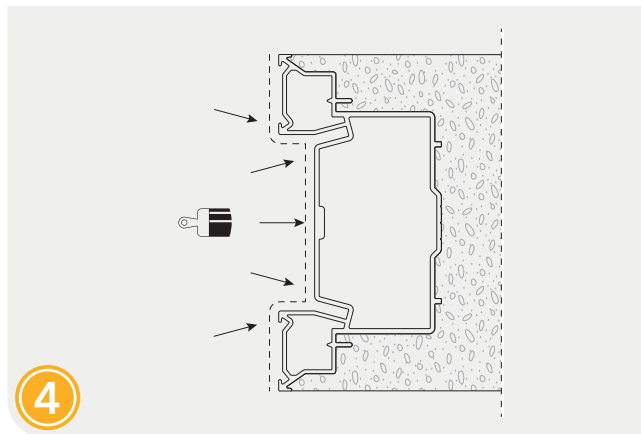
1 Applicare lo stucco/scagliola sui profili resinati della traversa.



2 Applicare lo stucco/scagliola sui profili resinati del montante di battuta e della bocca del cassone.



3 Togliere la protezione della traversa e installare la guarnizione. Pitturare poi la guarnizione orizzontale.



4 Togliere il profilo di protezione in PVC e pitturare il montante di battuta.