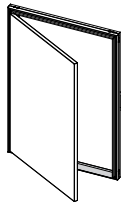


CHIUSURE FILOMURO

ANTA SINGOLA

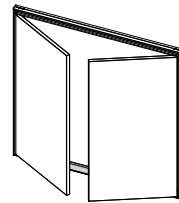
Telaio per apertura laterale



SOLUZIONE CON CERNIERE NEL LATO VERTICALE
(passaggio utile tra cerniera e serratura circa **100 mm** in meno rispetto alla luce di passaggio)

ANTA DOPPIA

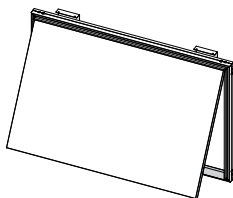
Non disponibile la chiusura con chiave



SOLUZIONE CON CERNIERE NEL LATO VERTICALE
(passaggio utile tra cerniera e serratura circa **150 mm** in meno rispetto alla luce di passaggio)

ANTA A RIBALTA VERSO L'ALTO

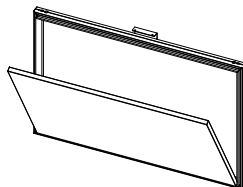
Fornita di serie con asta a scatto



SOLUZIONE CON CERNIERE NEL LATO ORIZZONTALE
(passaggio utile tra cerniera e serratura circa **100 mm** in meno rispetto alla luce di passaggio)

ANTA A RIBALTA VERSO IL BASSO

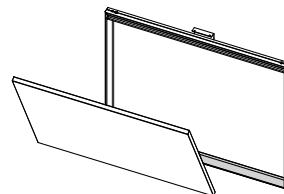
Fornita di serie con catenina di sicurezza



SOLUZIONE CON CERNIERE NEL LATO ORIZZONTALE
(passaggio utile tra cerniera e serratura circa **100 mm** in meno rispetto alla luce di passaggio)

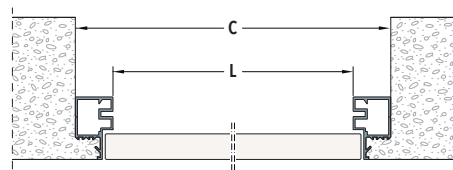
ANTA ESTRAIBILE

Fornita di serie con catenina di sicurezza



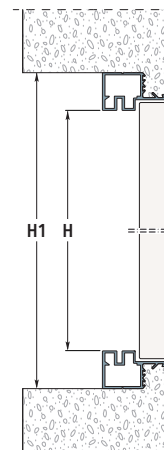
SOLUZIONE SENZA CERNIERE

C = L + 53 mm
H1 = H + 53 mm



LEGENDA

L	Luce passaggio in larghezza
H	Luce passaggio in altezza
C	Massimo ingombro in larghezza
H1	Massimo ingombro in altezza
Misure espresse in mm	



	L	H
Anta singola	300÷600	300÷1600
Anta doppia	600÷1000	300÷1600
Anta a ribalta - Anta estraibile	300÷1600	300÷600
Misure espresse in mm		

NOTE

Realizzazioni con intervalli ogni 10 mm

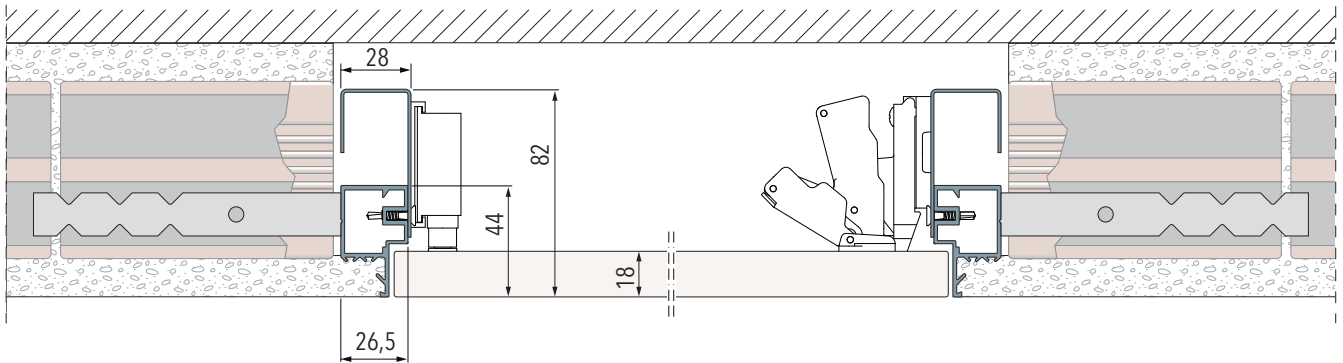
Anta doppia: realizzazioni con intervalli ogni 20 mm in L e 10 mm in H

L'anta estraibile non prevede cerniere

Fornita di serie con push-pull

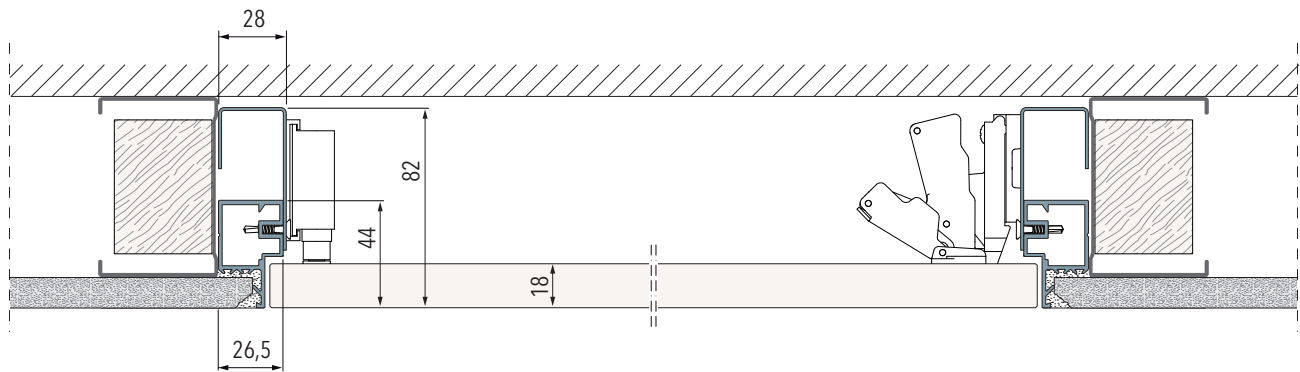
APPLICAZIONI

ECLISSE Syntesis® Tech - SU PARETE PER INTONACO

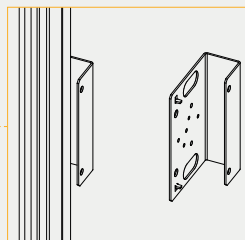
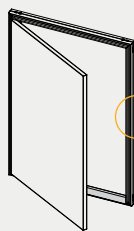
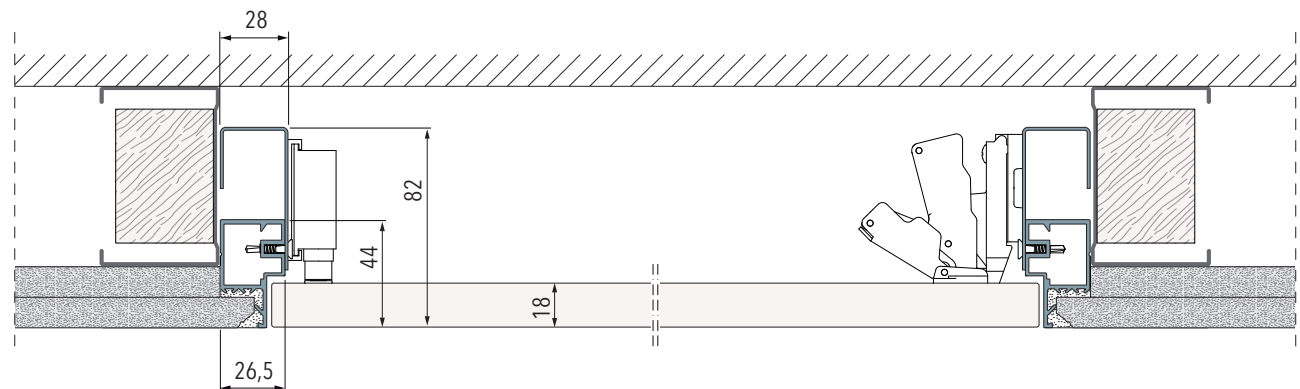


ECLISSE Syntesis® Tech - SU PARETE PER CARTONGESSO

Lastra singola



Lastra doppia



La squadretta permette di ancorare il telaio alla struttura come indicato nella scheda di posa