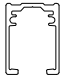
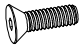


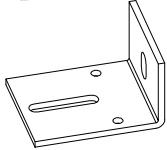
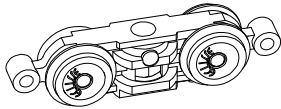
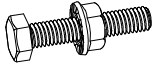
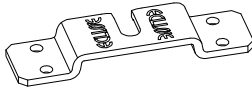

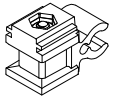


- a 1 x 
- b 4 x 
- c 4 x 
- d 4 x 
- e 4 x 
- f 2 x 
- g 2 x 
- h 2 x 
- i 8 x 
- l 2 x 
- m 1 x 