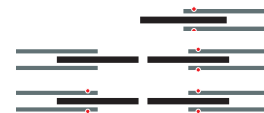
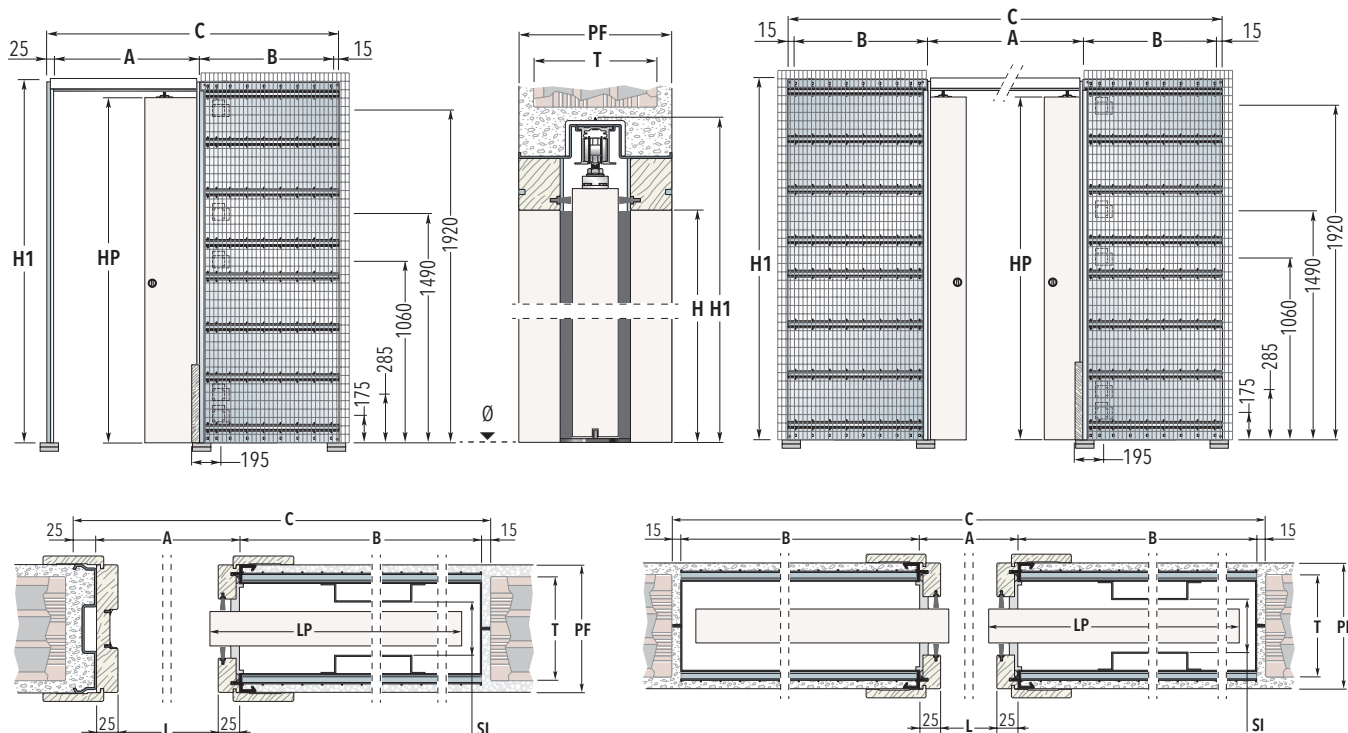


ECLISSE Luce Unico | ECLISSE Luce Estensione

CONTROTELAIO PER UNA O DUE PORTE SCORREVOLI A SCOMPARSA CON STIPITI, PREDISPOSTO PER L'INSERIMENTO DI CABLAGGI ELETTRICI



VERSIONE PER INTONACO



LEGENDA

| | | | | | | | |
|----------|-------------------------------|-----------|------------------------------|-----------|--------------------------|-----------------------|--------------|
| L | Luce passaggio in larghezza | H1 | Massimo ingombro in altezza | LP | Larghezza pannello porta | T | Tramezza |
| H | Luce passaggio in altezza | A | Luce passaggio senza stipiti | HP | Altezza pannello porta | SI | Sede interna |
| C | Massimo ingombro in larghezza | B | Misura cassone | PF | Spessore parete finita | Misure espresse in mm | |

| ANTA SINGOLA | | | ANTA DOPPIA | | | B | PANNELLO PORTA LP x HP |
|------------------|------------------|------|------------------|------------------|------|------|---------------------------|
| L x H | C x H1 | A | L x H | C x H1 | A | | |
| 600 x 2000/2100 | 1315 x 2090/2190 | 650 | 1200 x 2000/2100 | 2530 x 2090/2190 | 1250 | 625 | 615÷635 x 2010/2110 |
| 650 x 2000/2100 | 1465 x 2090/2190 | 700 | 1300 x 2000/2100 | 2830 x 2090/2190 | 1350 | 725 | 665÷735 x 2010/2110 |
| 700 x 2000/2100 | 1515 x 2090/2190 | 750 | 1400 x 2000/2100 | 2930 x 2090/2190 | 1450 | 725 | 715÷735 x 2010/2110 |
| 750 x 2000/2100 | 1665 x 2090/2190 | 800 | 1500 x 2000/2100 | 3230 x 2090/2190 | 1550 | 825 | 765÷835 x 2010/2110 |
| 800 x 2000/2100 | 1715 x 2090/2190 | 850 | 1600 x 2000/2100 | 3330 x 2090/2190 | 1650 | 825 | 815÷835 x 2010/2110 |
| 850 x 2000/2100 | 1865 x 2090/2190 | 900 | 1700 x 2000/2100 | 3630 x 2090/2190 | 1750 | 925 | 865÷935 x 2010/2110 |
| 900 x 2000/2100 | 1915 x 2090/2190 | 950 | 1800 x 2000/2100 | 3730 x 2090/2190 | 1850 | 925 | 915÷935 x 2010/2110 |
| 950 x 2000/2100 | 2065 x 2090/2190 | 1000 | 1900 x 2000/2100 | 4030 x 2090/2190 | 1950 | 1025 | 965÷1035 x 2010/2110 |
| 1000 x 2000/2100 | 2115 x 2090/2190 | 1050 | 2000 x 2000/2100 | 4130 x 2090/2190 | 2050 | 1025 | 1015÷1035 x 2010/2110 |

| ANTA SINGOLA | | |
|--------------|-----|----------|
| PF | T | L |
| 150 | 120 | 600÷1300 |

| H | SI | Portata carrelli |
|-----------|----|------------------|
| 1000÷2600 | 64 | 100 kg |

| ANTA DOPPIA | | |
|-------------|-----|-----------|
| PF | T | L |
| 150 | 120 | 1200÷2600 |

NOTE

Realizzazioni con intervalli ogni 50 mm (anta singola) o 100 mm (anta doppia) in L e 50 mm in H

Pannello porta consigliato con spessore max 45 mm (comprese eventuali cornici fermavetro)

La versione a doppia anta può avere una sola o entrambe le ante predisposte

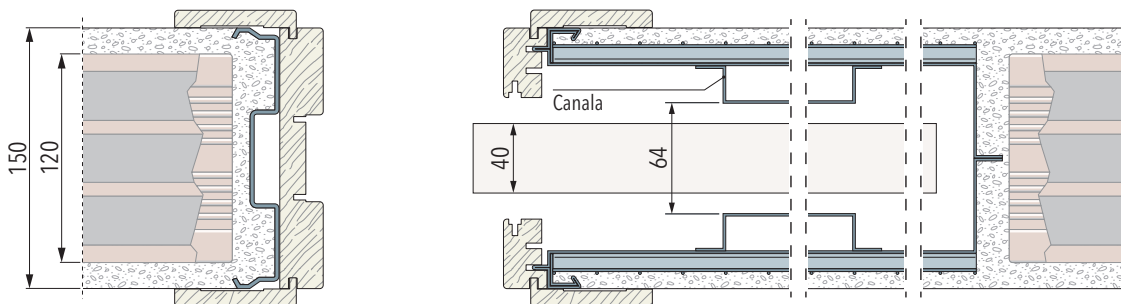
Ogni anta predisposta è fornita con 2 scatole elettriche

Portata standard 100 kg, su richiesta 150 kg

APPLICAZIONI

ECLISSE Luce Unico - VERSIONE PER INTONACO

Parete Finita 150 mm - Tramezza 120 mm



Esempi con stipiti e porte ECLISSE.