

PORTE VETRO





**I veri cambiamenti
nascono dalla volontà
di Vedere Oltre.**

*"Ho sempre desiderato creare
un controtelaio facile da installare e
che durasse per sempre.*

*Sono ossessionato dall'idea
di migliorare continuamente
le prestazioni di questo prodotto,
perché voglio soddisfare chi lo
vende, chi lo installa e chi lo usa.*

*Questo è ciò che mi motiva
e mi permette sempre di
Vedere Oltre."*

Luigi De Faveri
Fondatore



PORTE IN VETRO

4

FINITURE - VETRO	5
FINITURE - DECORAZIONI	6
FINITURE - COLORS	7
COMPLEMENTI E ACCESSORI	8
MANIGLIE	10



PORTE IN VETRO E ALLUMINIO

11

CARATTERISTICHE TECNICHE	12
FINITURE	13
ACCESSORI	14
MANIGLIE	15
LA SOLUZIONE IN PIÙ	16



PORTE IN VETRO

Per i modelli **scorrevoli con stipiti** di ECLISSE Classic Collection (eccetto ECLISSE Telescopica, ECLISSE Circular, ECLISSE Novanta e relative estensioni) e i **modelli scorrevoli filomuro** di ECLISSE Syntentis® Collection (tranne ECLISSE Syntesis® EI30 Scorrevole).

FINITURE

VETRO

Senza decorazione



TRASPARENTE
EXTRACHIARO



SATINATO
EXTRACHIARO



TRASPARENTE



SATINATO



FUMÉ



FUMÉ SABBATO



SPECCHIATO

Solo per ECLISSE Syntesis®

Con decorazione



TRASPARENTE
EXTRACHIARO

Decoro sabbato



SATINATO
EXTRACHIARO

Decoro sabbato



TRASPARENTE

Decoro sabbato



SATINATO

Decoro sabbato



FUMÉ

Decoro sabbato

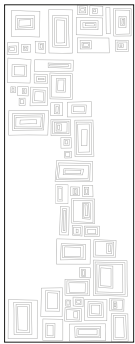


FUMÉ SABBATO

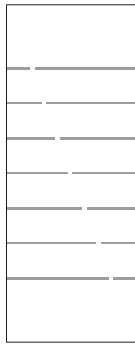
Decoro trasparente

FINITURE

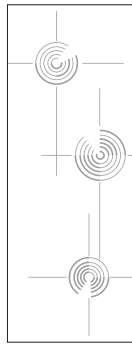
DECORAZIONI



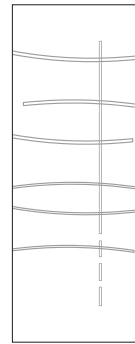
MIRAGE



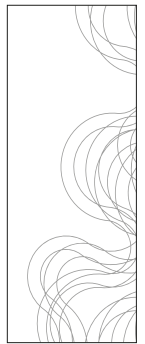
INTERRUZIONE



PULL



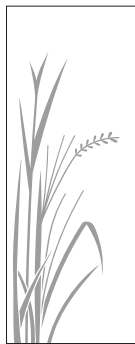
REGOLA



FIBRE



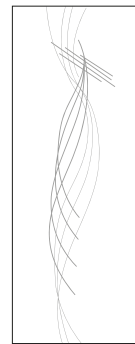
OPALE



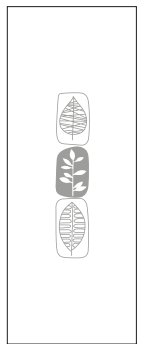
CANNE AL VENTO



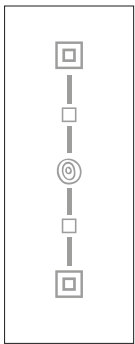
BRISTOL



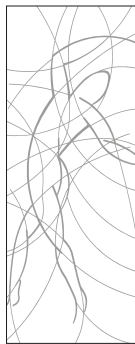
ROUEN



TREVIRI



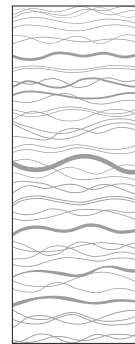
GEO



HAYLIN



RIFLESSI



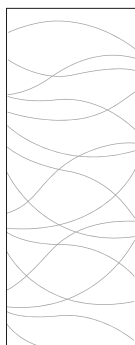
ACQUA



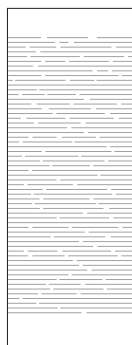
GREEN



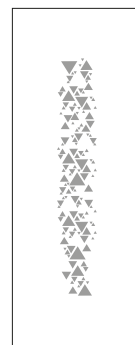
DANZICA



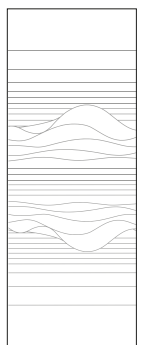
RONDA



REM



RAIPUR



FIORDO

FINITURE

COLORS

Effetto coprente



BIANCO 9010



BEIGE 1015



ARGENTO 9006



GRIGIO 7024



BLU 5002



ROSSO 3003



ARANCIONE 2001



VERDE 1027



NERO 9005

Effetto satinato



BIANCO 8105



AMBRA 8109



BLU 8133



ARANCIONE 8136

Effetto coprente: pannello composto da due lastre di 5 mm accoppiate in vetro temperato stratificato con verniciatura interna monocoprente.

Effetto satinato: pannello composto da una lastra unica di 10 mm in vetro temperato con verniciatura effetto satinato su un lato.

COMPLEMENTI E ACCESSORI

Stipiti e coprifili



Stipite e traverso superiore sono più larghi rispetto a quelli delle porte in legno e la sede di battuta dello stipite è adattata allo spessore dell'anta.

Per ECLISSE Classic Collection.



LAMINATO BIANCO
RAL 9010



NOCE TANGANIK
GREZZO

Vitro



Le porte in vetro ECLISSE sono già complete di staffe, guidaporta e maniglia di serie in vetrofusione. Dispongono inoltre di una speciale veletta dall'altezza ridotta di 30 mm che risulta appena visibile.

ECLISSE Push&Pull



Quando il pannello porta aperto è regolato in modo da rientrare del tutto a filo con lo stipite o il muro, ECLISSE Push&Pull consente, con una lieve pressione, di far fuoriuscire l'anta dalla bocca del cassone.

I modelli ad anta doppia necessitano di un accessorio per ogni anta.

COMPLEMENTI E ACCESSORI

ECLISSE BIAS®



ECLISSE BIAS® (Built-In Anti-Slam) è l'ammortizzatore per porte scorrevoli a scomparsa che scorre all'interno del binario. È dotato di un pistone ad olio che rallenta e accompagna dolcemente la porta in fase di chiusura.

Offre un buon potere di rallentamento per porte sino a 100 kg di peso.

ECLISSE BIAS® DS



ECLISSE BIAS® DS (Built-In Anti-Slam Double Side) è l'ammortizzatore bidirezionale invisibile dall'esterno per porte scorrevoli a scomparsa ad anta singola e doppia. Rallenta e accompagna dolcemente la porta sia in fase di apertura che di chiusura.

Offre un buon potere di rallentamento per porte sino a 100 kg di peso. Disponibile per luci di passaggio maggiori di 800 mm.

E-MOTION



E-MOTION è un motore magnetico silenzioso e facile da installare, disponibile per i modelli scorrevoli di ECLISSE Classic.

La velocità di apertura e chiusura della porta è completamente personalizzabile.

MANIGLIE

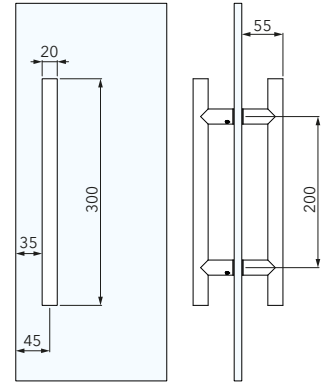


MISURE

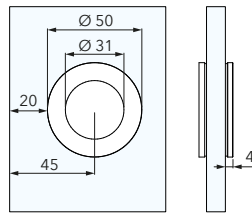
- 25x105 mm
- Sporgenza per lato: 10 mm

VETROFUSIONE

Di serie

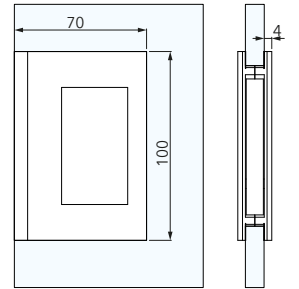


COPPIA DI MANIGLIONI



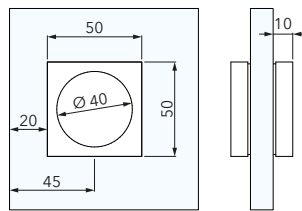
NISI

Completamente a scomparsa nel cassone

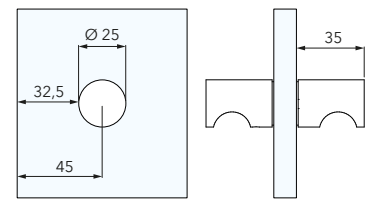


THERA

Completamente a scomparsa nel cassone



MYRTA



KOS

Finiture



ACCIAIO INOX LUCIDO



ACCIAIO INOX SATINATO



CROMO LUCIDO



CROMO OPACO

Coppia di maniglioni: disponibili in acciaio inox lucido o acciaio inox satinato.
Nisi, Thera, Myrta e Kos: disponibili in cromo lucido o cromo opaco

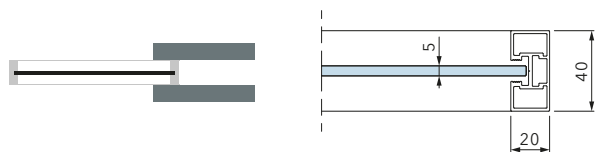


PORTE IN VETRO E ALLUMINIO

Per i **modelli filomuro scorrevoli e battenti** di ECLISSE ECLISSE Syntentis® Collection (tranne ECLISSE Syntesis® EI30 Scorrevole) e **ECLISSE 40**, il telaio filomuro da un lato e svasato a 40° dall'altro.

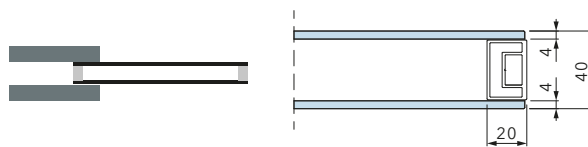
CARATTERISTICHE TECNICHE

ECLISSE Syntesis® Collection - Modelli scorrevoli



SINGOLO VETRO

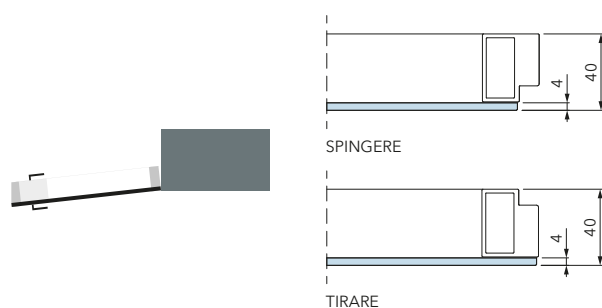
La lastra in vetro è al centro, racchiusa tra i profili in alluminio.



DOPPIO VETRO

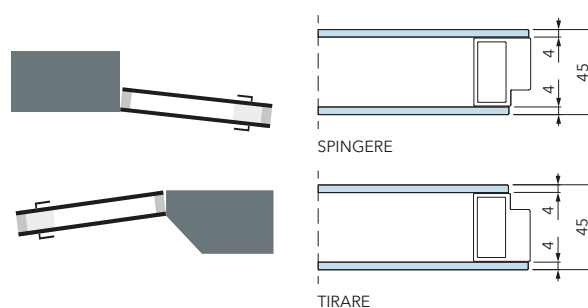
Il profilo in alluminio è racchiuso tra le due lastre di vetro.

ECLISSE Syntesis® Collection e ECLISSE 40 - Modelli battenti



SINGOLO VETRO

Il profilo in alluminio si intravede parzialmente dal lato filomuro mentre rimane a vista dall'altro lato. Solo per ECLISSE Syntesis®.



DOPPIO VETRO

Il profilo in alluminio è racchiuso tra le due lastre di vetro.

FERRAMENTA

PER PORTE BATTENTI



CROMO ALLUMINIO

CHAMPAGNE

BRONZE

TOBACCO

BIANCO

Portata 3 cerniere: 60 kg. Portata 4 cerniere: 80 kg.

FINITURE

Struttura perimetrale



CHAMPAGNE



BRONZE



TOBACCO



ALLUMINIO



BIANCO

Vetro



TRASPARENTE
EXTRACHIARO



SATINATO
EXTRACHIARO



SPECCHIO

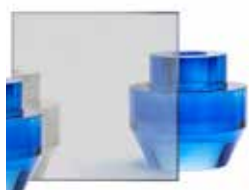


FUMÉ



FUMÉ SATINATO

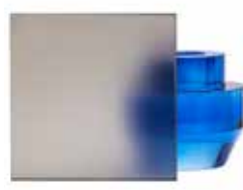
Solo per modelli scorrevoli
con singolo vetro



FUMÉ REFLEX



BRONZO



BRONZO SATINATO



BRONZO REFLEX

Porte scorrevoli con singolo vetro: lo specchio è bifacciale.

Porte battenti con singolo vetro: lo specchio è monofacciale dal lato raso, mentre il retro è verniciato di nero.

Porte battenti con doppio vetro: lo specchio è ambo i lati.

ACCESSORI

ECLISSE BIAS®



ECLISSE BIAS® (Built-In Anti-Slam) è l'ammortizzatore per porte scorrevoli a scomparsa che scorre all'interno del binario. È dotato di un pistone ad olio che rallenta e accompagna dolcemente la porta in fase di chiusura.

Offre un buon potere di rallentamento per porte sino a 100 kg di peso.

ECLISSE BIAS® DS



ECLISSE BIAS® DS (Built-In Anti-Slam Double Side) è l'ammortizzatore bidirezionale invisibile dall'esterno per porte scorrevoli a scomparsa ad anta singola e doppia. Rallenta e accompagna dolcemente la porta sia in fase di apertura che di chiusura.

Offre un buon potere di rallentamento per porte sino a 100 kg di peso. Disponibile per luci di passaggio maggiori di 800 mm.

SINCRONIA PER DOPPIA ANTA SYNTESIS®

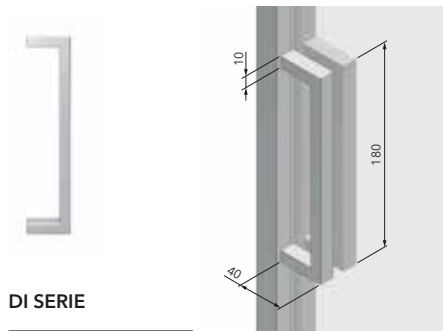


L'accessorio consente l'apertura e la chiusura sincrona delle due porte muovendo una sola anta. È applicabile a controlaio già installato e viene fornito di serie con ECLISSE BIAS®.

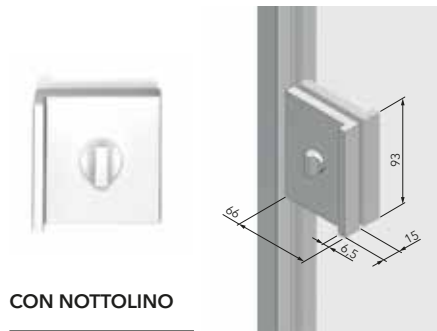
Applicabile ai modelli ECLISSE Syntesis® Line Estensione e ECLISSE Syntesis® Luce Estensione con luci da 600+600 mm a 1000+1000 mm.

MANIGLIE

SCORREVOLI CON SINGOLO VETRO



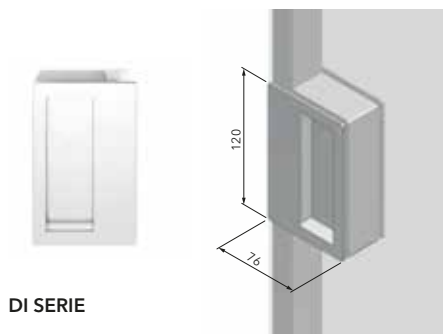
DI SERIE



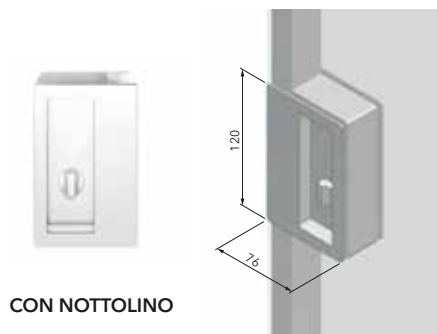
CON NOTTOLINO



SCORREVOLI CON DOPPIO VETRO



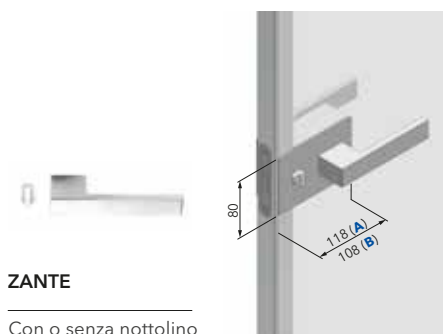
DI SERIE



CON NOTTOLINO

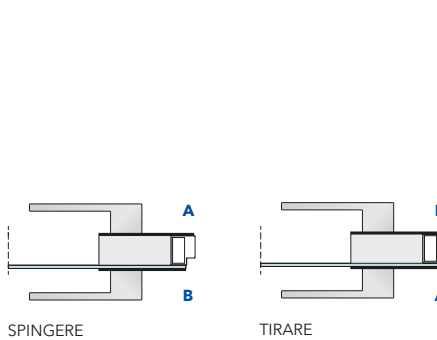


BATTENTI CON SINGOLO VETRO

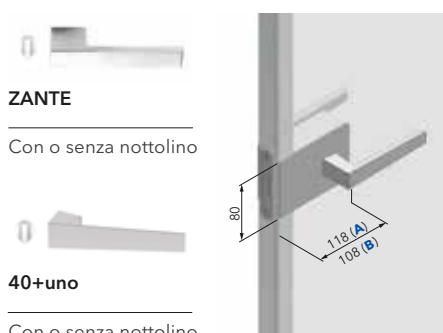


ZANTE

Con o senza nottolino

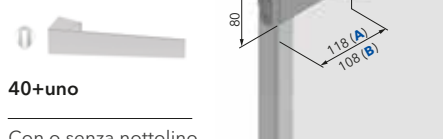


BATTENTI CON DOPPIO VETRO



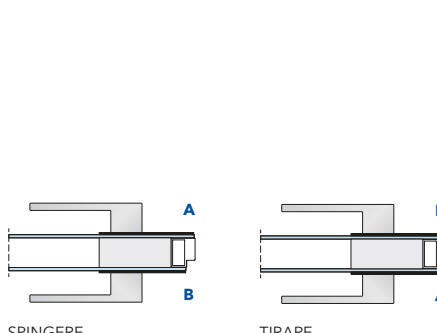
ZANTE

Con o senza nottolino



40+uno

Con o senza nottolino



LASCIATI ISPIRARE

Divertiti a creare combinazioni sorprendenti abbinando telai, profili, porte, maniglie e battiscopa nelle diverse colorazioni.



BIANCO



CHAMPAGNE



BRONZE



TOBACCO

Il tocco in più



ECLISSE Delta, il battiscopa inclinato che si applica direttamente sulla parete finita. Crea l'illusione di un effetto filomuro.



ECLISSE Mimesi, il profilo décor super sottile studiato per delineare il perimetro del vano di passaggio di una porta scorrevole filomuro.



Via Giovanni Pascoli, 7 - 31053 Pieve di Soligo TV - Tel. 0438 980 513 - eclisse@eclisse.it - www.eclisse.it

Configura il tuo prodotto ECLISSE su www.cercafacileeclisse.it
Hai domande? Chiamaci dal lunedì al venerdì 8-12 - 14-18.

© 2023 ECLISSE, tutti i diritti riservati.

Sono vietati l'uso, l'immagazzinamento e la riproduzione anche parziale, con qualsiasi mezzo, di testi e immagini qui contenuti. Le immagini e i disegni hanno scopo illustrativo e sono puramente indicativi. Eventuali tolleranze dei colori e finiture sono da considerarsi accettabili.

ECLISSE s.r.l. si riserva la facoltà di apportare le modifiche costruttive ritenute opportune al miglioramento di tutti i suoi prodotti, senza l'obbligo di preavviso; pertanto si consiglia di verificare la congruenza dei contenuti del presente catalogo consultando il call center dell'azienda. Inoltre declina ogni responsabilità per le possibili inesattezze contenute dovute a errori di stampa, di trascrizione, o per qualsiasi altro motivo.
