



Durevole nel tempo e pitturabile - Il telaio e le squadrette di fissaggio di cerniere e serratura sono in alluminio anodizzato anticorrosione rivestito con primer. Questo trattamento consente di pitturare tutti gli elementi in modo tale da ottenere sempre la totale omogeneità tra la parte metallica e il muro, sia sul lato interno che su quello esterno.

Pensato per l'installatore! - L'ingombro molto ridotto del telaio è disegnato in modo tale da permettere di far passare comodamente cablaggi e tubature su tutti e 4 i lati.

Telaio robusto - Come gli altri prodotti di ECLISSE SYNTESIS® COLLECTION, anche i telai pensati per i vani tecnici sono robusti e facili da montare.

No crepe! - Il profilo del telaio è disegnato in modo da integrarsi totalmente nella parete, evitando il formarsi di crepe lungo il perimetro del vano.

Universale - Un unico telaio sia per pareti in intonaco che in cartongesso. Di serie disponibile con supporti metallici per fissare il telaio alle orditure e alla struttura muraria.

Pannello porta - ECLISSE SYNTESIS® TECH comprende telaio e pannello porta. I pannelli hanno uno spessore di 18 mm e sono in truciolare nobilitato Classe E1 rivestiti in melaminica bianca e bordati in ABS, pronti per essere pitturati.

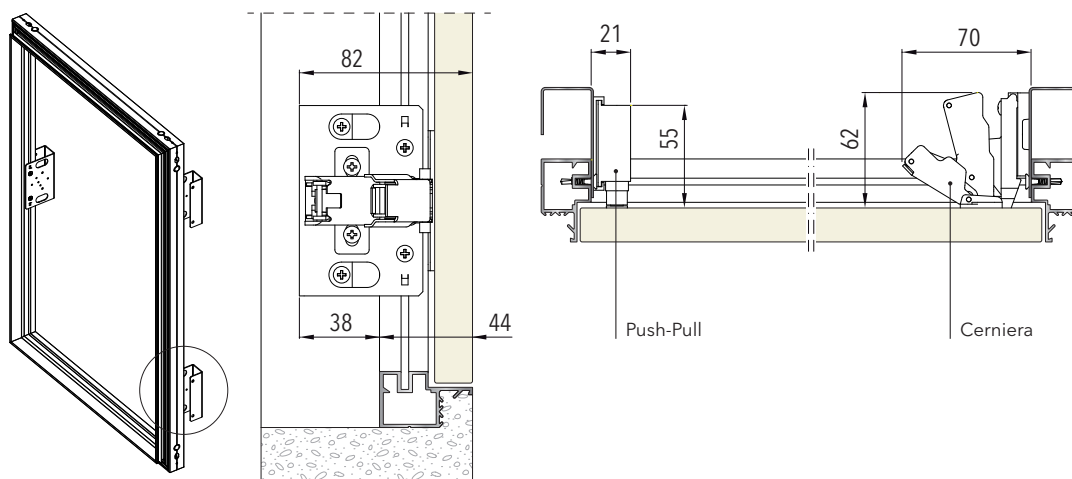
Cerniere 165° di serie - Massima accessibilità grazie alle cerniere con apertura a 165° montate di serie. Le cerniere inoltre possono essere regolate sui 3 assi per assicurare un risultato estetico perfetto.

ECLISSE SYNTESIS® TECH è la soluzione che completa la gamma ECLISSE SYNTESIS® COLLECTION e che permette di contenere vani di servizio.

Cablaggi, tubature, impianti elettrici e persino ripostigli possono ora esser nascosti ed integrati con discrezione nella parete. Grazie a ECLISSE SYNTESIS® TECH, la parete appare completamente inalterata mentre i vani tecnici rimangono accessibili, per intervenire solo quando serve, attraverso comode aperture push-pull.

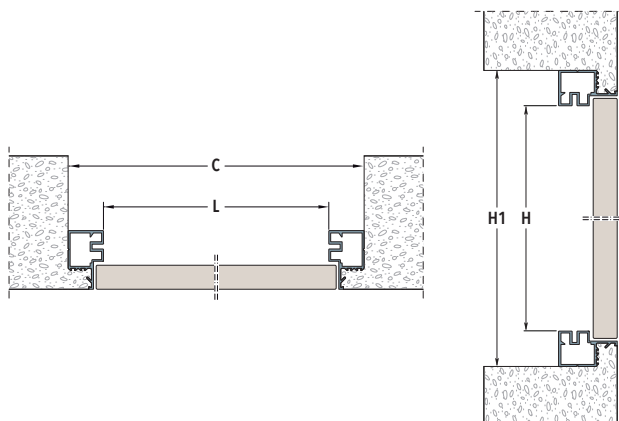


INGOMBRI



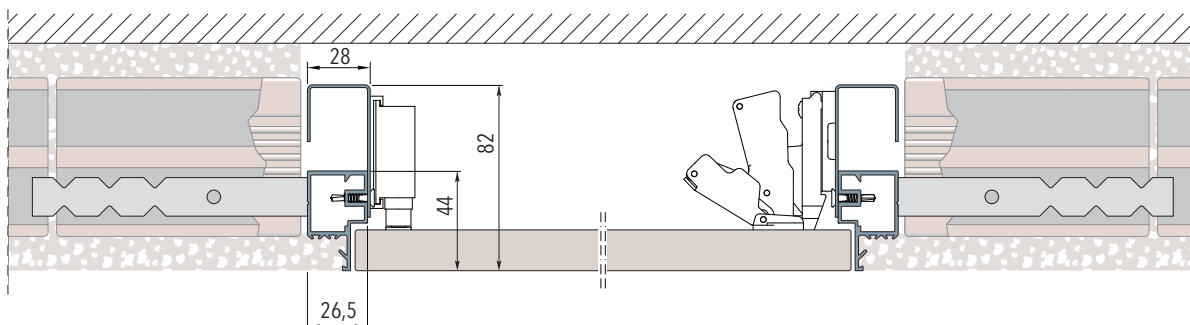
DIMENSIONI E INGOMBRI

i	INGOMBRI
	$C = L + 53 \text{ mm}$
	$H1 = H + 53 \text{ mm}$

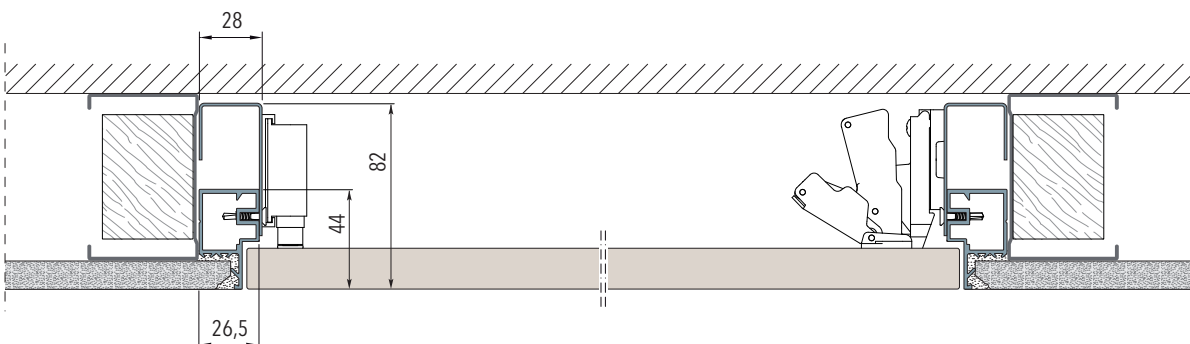


APPLICAZIONI

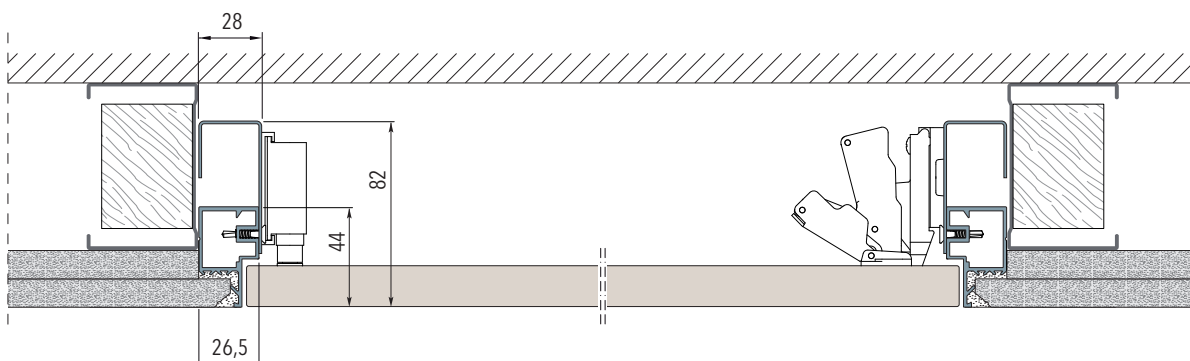
TELAIO SU PARETE PER INTONACO



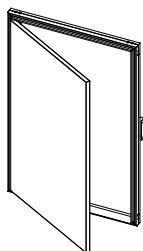
TELAIO SU PARETE IN CARTONGESSO CON UNA LASTRA



TELAIO SU PARETE IN CARTONGESSO CON DUE LASTRE



ANTA SINGOLA

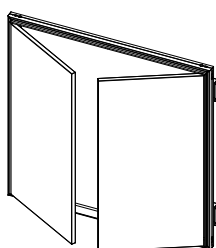


LUCE DI PASSAGGIO				MISURE D'INGOMBRO			
L		H		C		H1	
min	max	min	max	min	max	min	max
300 ÷ 600		300 ÷ 1600		353 ÷ 653		353 ÷ 1653	

Misure espresse in mm.

- Un unico telaio per apertura lato destro o sinistro.
- Passaggio utile tra cerniera e serratura circa 100 mm in meno rispetto alla luce di passaggio.

ANTA DOPPIA

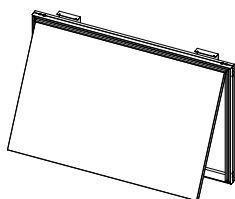


LUCE DI PASSAGGIO				MISURE D'INGOMBRO			
L		H		C		H1	
min	max	min	max	min	max	min	max
600 ÷ 1000		300 ÷ 1600		653 ÷ 1053		353 ÷ 1653	
<small>(300+300 + 500+500)</small>							

Misure espresse in mm.

- Passaggio utile tra cerniera e serratura circa 150 mm in meno rispetto alla luce di passaggio.
- Non disponibile la chiusura con chiave.

ANTA A RIBALTA VERSO L'ALTO

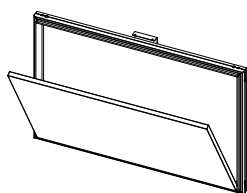


LUCE DI PASSAGGIO				MISURE D'INGOMBRO			
L		H		C		H1	
min	max	min	max	min	max	min	max
300 ÷ 1600		300 ÷ 600		353 ÷ 1653		353 ÷ 653	

Misure espresse in mm.

- Fornita di serie con asta a scatto.
- Passaggio utile tra cerniera e serratura circa 100 mm in meno rispetto alla luce di passaggio.

ANTA A RIBALTA VERSO IL BASSO

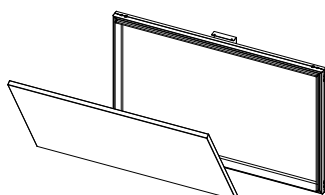


LUCE DI PASSAGGIO				MISURE D'INGOMBRO			
L		H		C		H1	
min	max	min	max	min	max	min	max
300 ÷ 1600		300 ÷ 600		353 ÷ 1653		353 ÷ 653	

Misure espresse in mm.

- Fornita di serie con catenina di sicurezza.
- Passaggio utile tra cerniera e serratura circa 100 mm in meno rispetto alla luce di passaggio.

ANTA ESTRAIBILE



LUCE DI PASSAGGIO				MISURE D'INGOMBRO			
L		H		C		H1	
min	max	min	max	min	max	min	max
300 ÷ 1600		300 ÷ 600		353 ÷ 1653		353 ÷ 653	

Misure espresse in mm.

- Fornita di serie con catenina di sicurezza.