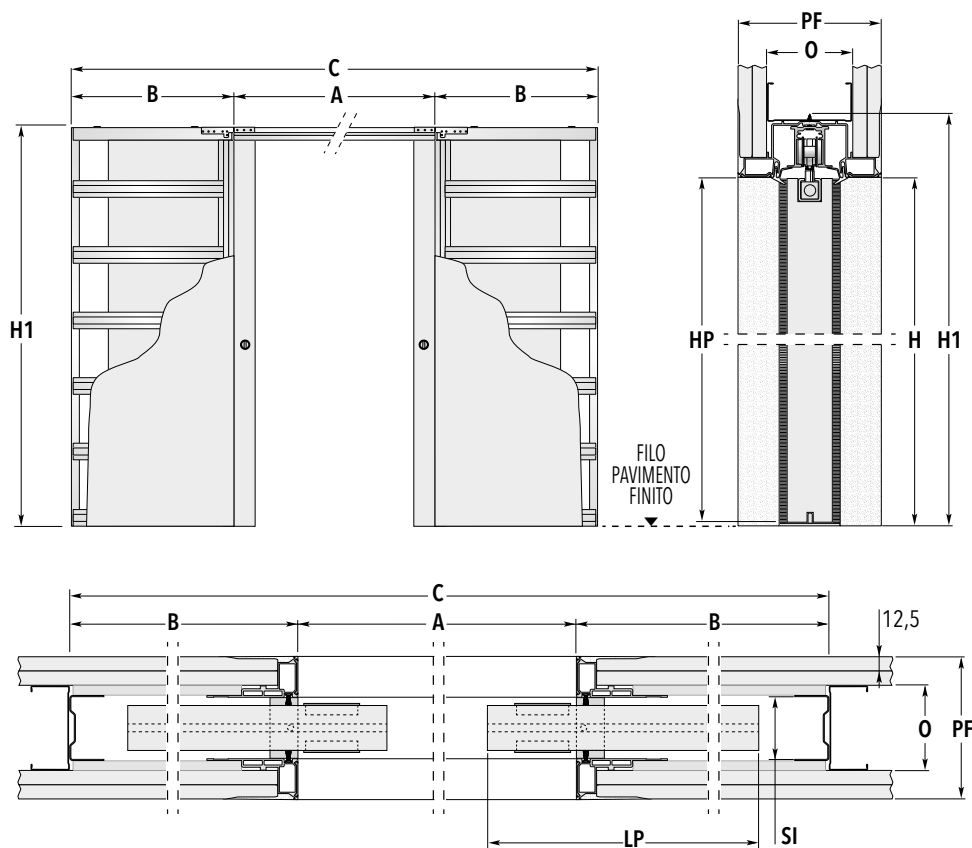
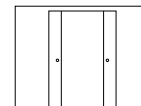


ECLISSE SYNTHESIS® LINE ESTENSIONE

CARTONGESSO

Controtelaio per due porte scorrevoli a scomparsa speculari senza stipiti e cornici coprifilo

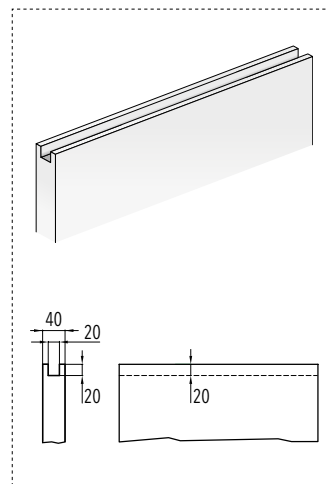


i INFO

Suggerimento: per risolvere il problema dei cablaggi elettrici vedere mod. ECLISSE SYNTHESIS® LUCE ESTENSIONE

+ PANNELLO PORTA

I pannelli porta ospitati dal modello ECLISSE SYNTHESIS® LINE devono essere fresati lungo il profilo superiore, come indicato nei disegni (escluso porte tutto vetro).



DIMENSIONI STANDARD				
LUCE DI PASSAGGIO A x H	MISURE D'INGOMBRO B C x H1	PANNELLO PORTA*		
A x H	B C x H1	LP	HP	
1200 x 2000/2100/2400	750 2686 x 2060/2160/2460	615÷635	1992/2092/2392	
1400 x 2000/2100/2400	850 3086 x 2060/2160/2460	715÷735	1992/2092/2392	
1600 x 2000/2100/2400	950 3486 x 2060/2160/2460	815÷835	1992/2092/2392	
1800 x 2000/2100/2400	1050 3886 x 2060/2160/2460	915÷935	1992/2092/2392	
2000 x 2000/2100/2400	1150 4286 x 2060/2160/2460	1015÷1035	1992/2092/2392	

SPESSORI DISPONIBILI		
PARETE FINITA PF	ORDITURA O	SEDE INTERNA SI
100	75 una lastra	54
125	75 due lastre	54
150	100 due lastre	54

misure espresse in mm

+ FUORI MISURA

Sono disponibili controtelai con larghezze che variano da mm 1200 a mm 2600 e altezze da mm 1000 a mm 2700 (misure intermedie di mm 100 in larghezza e di mm 50 in altezza).

! AVVERTENZE

- ▶ La luce foro A è ridotta di 14 mm.
- ▶ Spessore obbligatorio 125, 150 mm per H a partire da 2150 mm e per A superiore a 2000 mm per qualsiasi altezza
- ▶ Si consiglia di applicare un pannello porta con uno spessore max mm 40 (comprese eventuali cornici fermavetro).
- ▶ La portata dei carrelli è di 100 kg.
- * Le quote indicate sono relative a pannelli porta in legno.

Per esigenze costruttive e antinfortunistiche del sistema, ECLISSE consiglia di mantenere il pannello porta sporgente di 80 mm.

- ▶ Se necessario, il fermo porta regolabile permette di modificare la luce di passaggio effettiva.
- ▶ Per mandare completamente a scomparsa il pannello prevedere una fresata passante.
- ▶ La fresata per il guida porta deve avere le seguenti dimensioni: 7x15 mm

+ ACCESSORI APPLICABILI

- ▶ ECLISSE SYNTHESIS® BATTISCOPA
- ▶ Sincronia per ECLISSE SYNTHESIS® doppia anta
- ▶ ECLISSE BIAS®
- ▶ ECLISSE BIAS®DS
- ▶ Profilo Security
- ▶ ECLISSE Push&Pull S