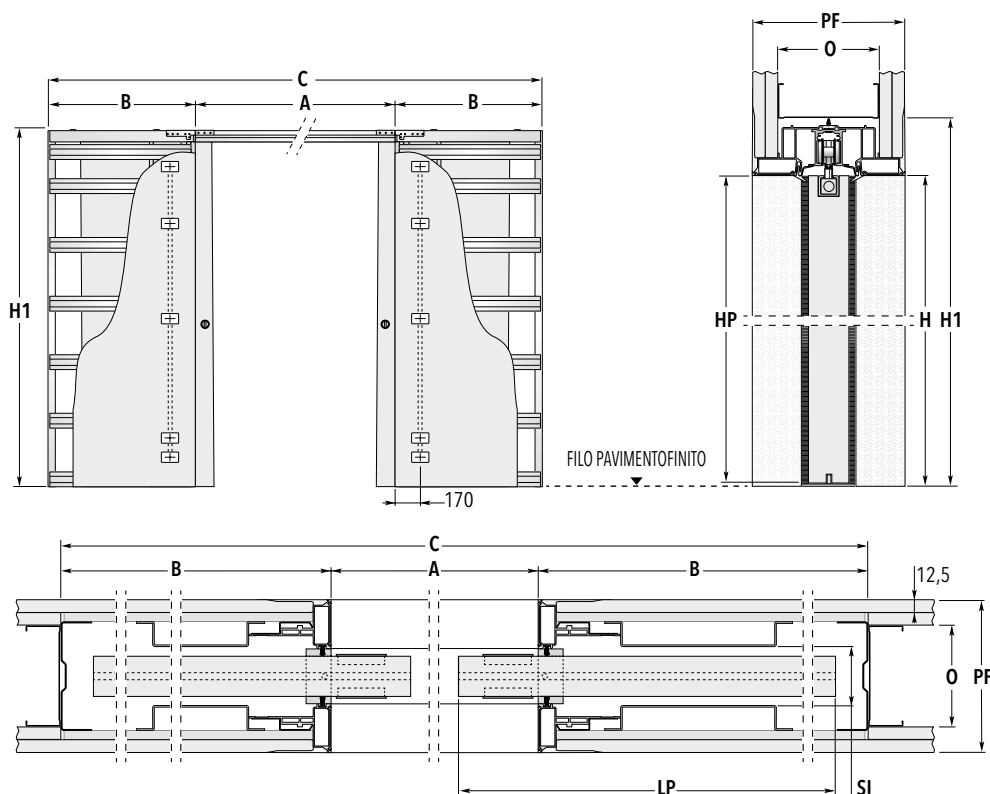
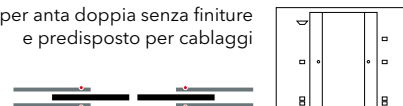


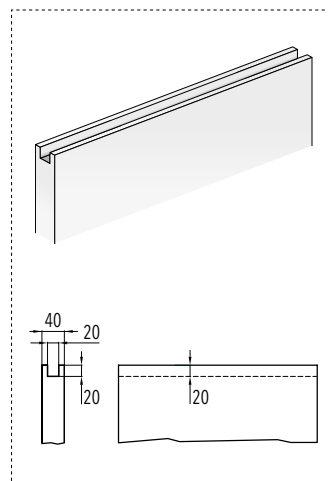
# ECLISSE SYNTESIS® LUCE ESTENSIONE CARTONGESSO

Controtelaio per anta doppia senza finiture e predisposto per cablaggi



## PANNELLO PORTA

I pannelli porta ospitati dal modello ECLISSE SYNTESIS® LUCE devono essere fresati lungo il profilo superiore, come indicato nei disegni (escluso porte tutto vetro).



DIMENSIONI STANDARD				
LUCE DI PASSAGGIO A x H	MISURE D'INGOMBRO		PANNELLO PORTA*	
	B	C x H1	LP	HP
1200 x 2000/2100/2400	750	2686 x 2060/2160/2460	615÷635	1992/2092/2392
1400 x 2000/2100/2400	850	3086 x 2060/2160/2460	715÷735	1992/2092/2392
1600 x 2000/2100/2400	950	3486 x 2060/2160/2460	815÷835	1992/2092/2392
1800 x 2000/2100/2400	1050	3886 x 2060/2160/2460	915÷935	1992/2092/2392
2000 x 2000/2100/2400	1150	4286 x 2060/2160/2460	1015÷1035	1992/2092/2392

SPESSORI DISPONIBILI		
PARETE FINITA PF	ORDITURA O	SEDE INTERNA SI
150	100	54
una lastra per lato sul cassone		
... due lastre per lato sull'orditura		

misure espresse in mm



### FUORI MISURA

Sono disponibili controtelai con larghezze che variano da mm 1200 a mm 2600 e altezze da mm 1000 a mm 2700 (misure intermedie di mm 100 in larghezza e di mm 50 in altezza).



### AVVERTENZE

- ▶ La luce foro A è ridotta di 14 mm.
- ▶ Predisposto di serie su entrambi i lati.
- ▶ Si consiglia di applicare un pannello porta con uno spessore max mm 40 (comprese eventuali cornici fermavetro).
- ▶ La portata dei carrelli è di 100 kg.
- \* Le quote indicate sono relative a pannelli porta in legno.

Per esigenze costruttive e antinfortunistiche del sistema, ECLISSE consiglia di mantenere il pannello porta sporgente di 80 mm.

- ▶ Se necessario, il fermo porta regolabile permette di modificare la luce di passaggio effettiva.
- ▶ Per mandare completamente a scomparsa il pannello prevedere una fresata passante.
- ▶ La fresata per il guida porta deve avere le seguenti dimensioni: 7x15 mm



### ACCESSORI APPLICABILI

- ▶ ECLISSE SYNTESIS® BATTISCOPIA
- ▶ Sincronia per ECLISSE SYNTESIS® doppia anta
- ▶ ECLISSE BIAS®
- ▶ ECLISSE BIAS®DS
- ▶ Profilo Security
- ▶ ECLISSE Push&Pull S