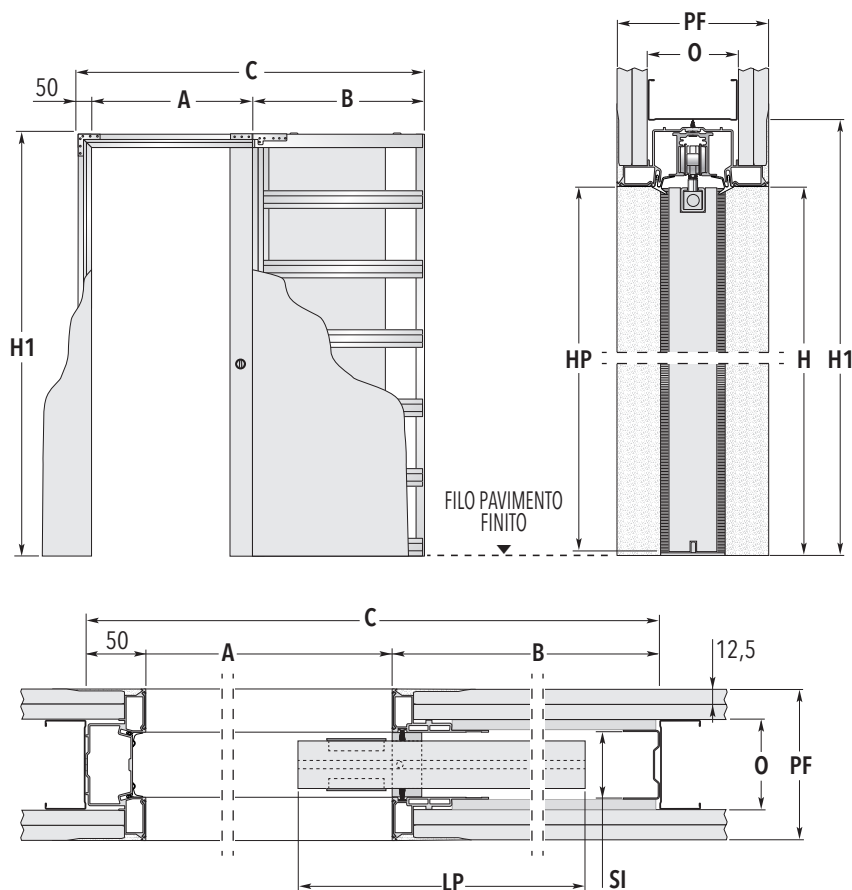


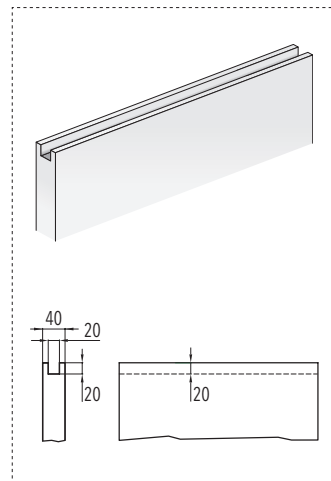
ECLISSE SYNTESIS® LINE SCORREVOLE

CARTONGESSO



PANNELLO PORTA

I pannelli porta ospitati dal modello ECLISSE SYNTESIS® LINE devono essere fresati lungo il profilo superiore, come indicato nei disegni (escluso porte tutto vetro).



DIMENSIONI STANDARD

LUCE DI PASSAGGIO A x H	MISURE D'INGOMBRO		PANNELLO PORTA (IN LEGNO)	
	B	C x H1	LP	HP
600 x 2000/2100	750	1393 x 2060/2160	615 ÷ 635	1992/2092
700 x 2000/2100	850	1593 x 2060/2160	715 ÷ 735	1992/2092
800 x 2000/2100	950	1793 x 2060/2160	815 ÷ 835	1992/2092
900 x 2000/2100	1050	1993 x 2060/2160	915 ÷ 935	1992/2092
1000 x 2000/2100	1150	2193 x 2060/2160	1015 ÷ 1035	1992/2092

PF	H	O	SI
100 →	1000÷2100	75 una lastra	54
125 →	1000÷2700	75 due lastre	54
150 →	1000÷2700	100 due lastre	54

misure espresse in mm

LEGENDA

- A** Luce passaggio in larghezza
- H** Luce passaggio in altezza
- C** Massimo ingombro in larghezza
- H1** Massimo ingombro in altezza
- B** Luce cassone
- LP** Larghezza pannello porta
- HP** Altezza pannello porta
- PF** Spessore parete finita
- O** Orditura
- SI** Sede interna

TECNICA

- ▶ Realizzazioni con intervalli ogni 50 mm in L e 50 mm in H
- ▶ Luce foro "A" ridotta di 7 mm
- ▶ Pannello porta consigliato: spessore massimo 40 mm (compreso cornici fermavetro)
- ▶ La portata standard è di 100 kg

ACCESSORI

- ▶ ECLISSE SYNTESIS® BATTISCOPA
- ▶ ECLISSE BIAS®
- ▶ ECLISSE BIAS® DS
- ▶ Profilo Security
- ▶ ECLISSE Push&Pull S
- ▶ Kit VITRO
- ▶ ECLISSE MIMESI