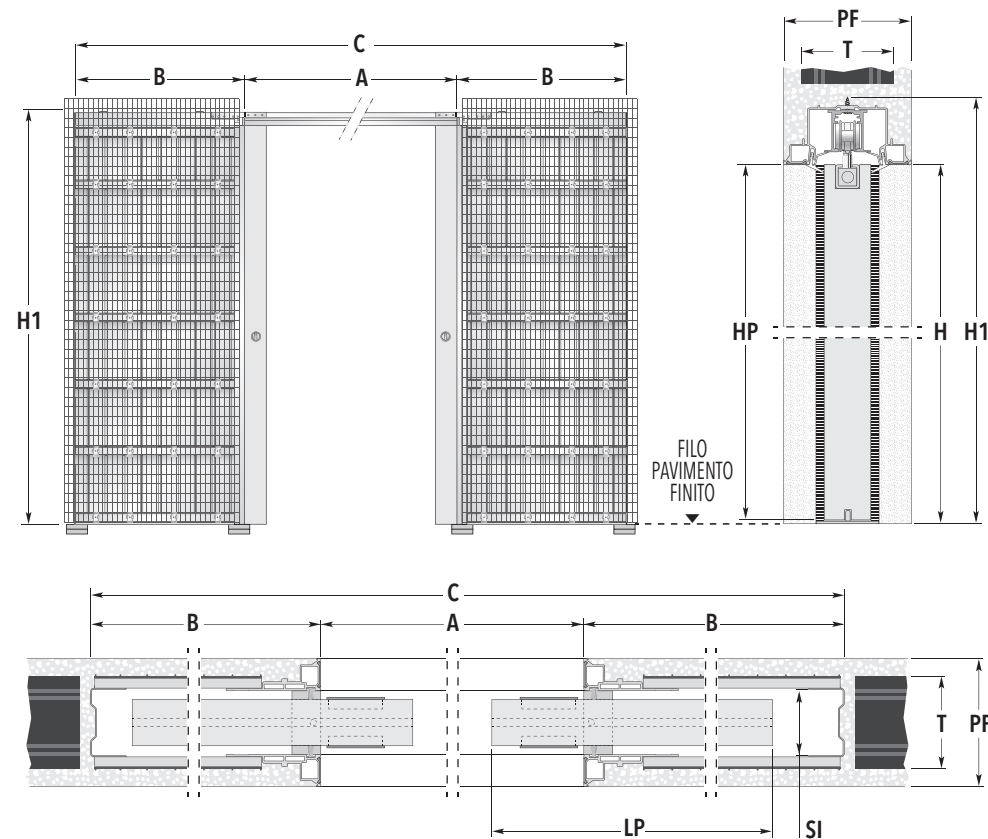


# ECLISSE SYNTESIS® LINE ESTENSIONE

INTONACO

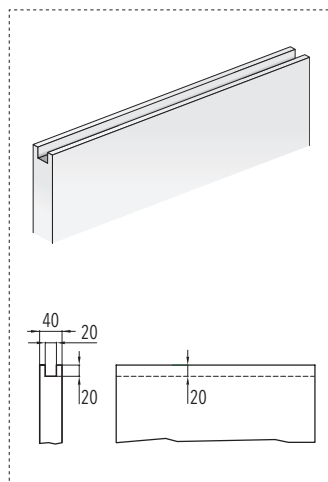


## INFO

Suggerimento: per risolvere il problema dei cablaggi elettrici vedere mod. ECLISSE SYNTESIS® LUCE ESTENSIONE

## PANNELLO PORTA

I pannelli porta ospitati dal modello ECLISSE SYNTESIS® LINE devono essere fresati lungo il profilo superiore, come indicato nei disegni (escluso porte tutto vetro).



### DIMENSIONI STANDARD

| LUCE DI PASSAGGIO<br><b>A x H</b> | MISURE D'INGOMBRO |                  | PANNELLO PORTA (IN LEGNO) |           |
|-----------------------------------|-------------------|------------------|---------------------------|-----------|
|                                   | <b>B</b>          | <b>C x H1</b>    | <b>LP</b>                 | <b>HP</b> |
| 1200 x 2000/2100                  | 750               | 2686 x 2060/2160 | 615 ÷ 635                 | 1992/2092 |
| 1400 x 2000/2100                  | 850               | 3086 x 2060/2160 | 715 ÷ 735                 | 1992/2092 |
| 1600 x 2000/2100                  | 950               | 3486 x 2060/2160 | 815 ÷ 835                 | 1992/2092 |
| 1800 x 2000/2100                  | 1050              | 3886 x 2060/2160 | 915 ÷ 935                 | 1992/2092 |
| 2000 x 2000/2100                  | 1150              | 4286 x 2060/2160 | 1015 ÷ 1035               | 1992/2092 |

| <b>PF</b>    | <b>H</b>  | <b>T</b> | <b>SI</b> |
|--------------|-----------|----------|-----------|
| <b>108</b> → | 1000÷2600 | 80       | 54        |
| <b>125</b> → | 1000÷2700 | 100      | 54        |
| <b>150</b> → | 1000÷2700 | 120      | 54        |

misure espresse in mm

| LEGENDA                                | TECNICA  | ACCESSORI                                     |
|--|--|---|
| <b>A</b> Luce passaggio in larghezza   | ► Realizzazioni con intervalli ogni 100 mm in L e 50 in H                          | ► ECLISSE SYNTESIS® BATTISCOPA                |
| <b>H</b> Luce passaggio in altezza     | ► Luce foro "A" ridotta di 14 mm   | ► Sincronia per ECLISSE SYNTESIS® doppia anta |
| <b>C</b> Massimo ingombro in larghezza | ► Pannello porta consigliato: spessore massimo 40 mm (compreso cornici fermavetro) | ► ECLISSE BIAS®                               |
| <b>H1</b> Massimo ingombro in altezza  | ► La portata standard è di 100 kg  | ► ECLISSE BIAS® DS                            |
| <b>B</b> Luce cassone                  |  | ► Profilo Security                            |
| <b>LP</b> Larghezza pannello porta     |  | ► ECLISSE Push&Pull S                         |
| <b>HP</b> Altezza pannello porta       |  | ► Kit VITRO                                   |
| <b>PF</b> Spessore parete finita       |  | ► ECLISSE MIMESI                              |
| <b>T</b> Tramezza                      |  |   |
| <b>SI</b> Sede interna                 |  |   |