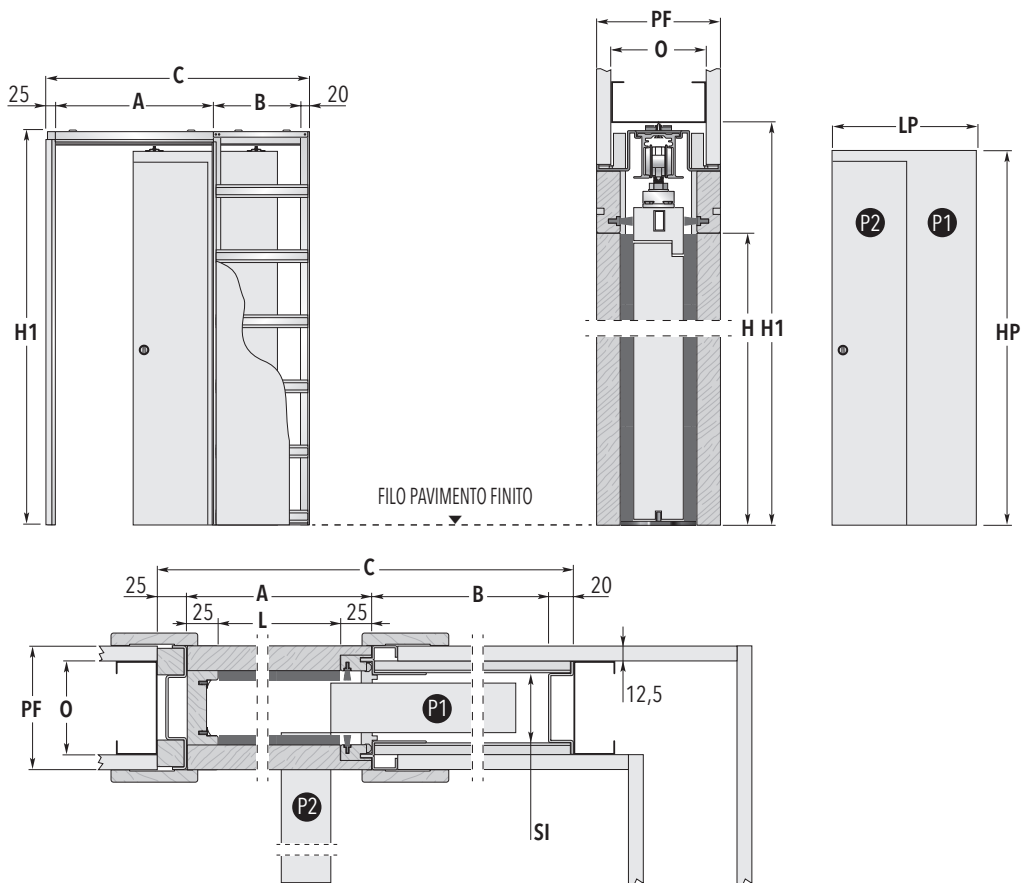


# ECLISSE NOVANTA

## CARTONGESSO



### DIMENSIONI STANDARD

LUCE DI PASSAGGIO <b>L x H</b>	MISURE D'INGOMBRO			PANNELLO PORTA (IN LEGNO)		
	<b>C x H1</b>	<b>A</b>	<b>B</b>	<b>LP1</b>	<b>LP2</b>	<b>HP</b>
600 x 2000/2100	1010 x 2090/2190	650	315	350	310	2010/2110
700 x 2000/2100	1210 x 2090/2190	750	415	400	360	2010/2110
800 x 2000/2100	1310 x 2090/2190	850	415	450	410	2010/2110
900 x 2000/2100	1510 x 2090/2190	950	515	500	460	2010/2110
1000 x 2000/2100	1610 x 2090/2190	1050	515	550	510	2010/2110

	<b>PF</b>	<b>H</b>	<b>O</b>	<b>SI</b>	
<b>100</b> →	<b>100</b> lastra singola	<b>125</b> lastra doppia	2000/2100	75	54
<b>125</b> →	<b>125</b> lastra singola	<b>150</b> lastra doppia	2000/2100	100	79

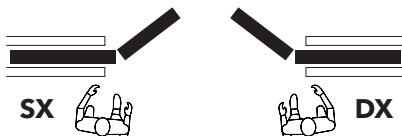
misure espresse in mm

#### LEGENDA

- L** Luce passaggio in larghezza
- H** Luce passaggio in altezza
- C** Massimo ingombro in larghezza
- H1** Massimo ingombro in altezza
- A** Luce passaggio senza stipiti
- B** Misura cassone
- LP1** Larghezza pannello porta
- LP2** Larghezza pannello porta
- HP** Altezza pannello porta
- PF** Spessore parete finita
- O** Orditura
- SI** Sede interna

#### TECNICA

- ▶ Al telaio con sede interna da 54 mm applicare un pannello porta di spessore max 40 mm (comprese eventuali cornici fermavetro)
- ▶ La luce di passaggio è ridotta dalla sporgenza del pannello porta P2
- ▶ La portata standard è di 100 kg
- ▶ Indicare sempre il verso di apertura della porta



#### ACCESSORI

- ▶ Profilo Security