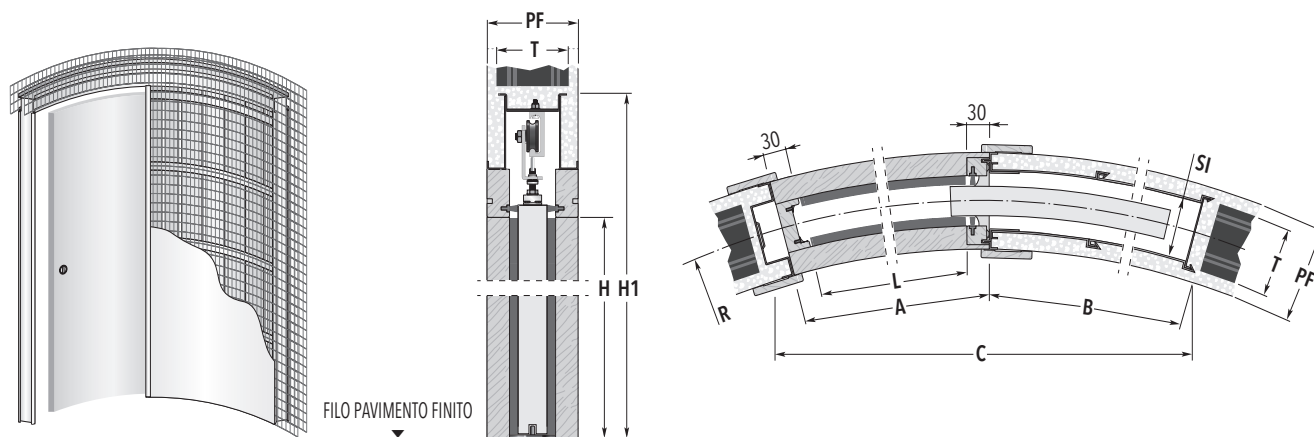


# ECLISSE CIRCULAR UNICO

INTONACO



## DIMENSIONI STANDARD

RAGGIO <b>R</b>	LUCE DI PASSAGGIO <b>L x H</b>	MISURE D'INGOMBRO		RAGGIO <b>R</b>	LUCE DI PASSAGGIO <b>L x H</b>	MISURE D'INGOMBRO	
		<b>C x H1</b>	<b>A B</b>			<b>C x H1</b>	<b>A B</b>
1000 →	600 x 2000/2100	1250 x 2158/2258	660 650	1700 →	600 x 2000/2100	1300 x 2158/2258	660 640
	700 x 2000/2100	1390 x 2158/2258	760 735		700 x 2000/2100	1480 x 2158/2258	760 730
	800 x 2000/2100	1545 x 2158/2258	860 860		800 x 2000/2100	1695 x 2158/2258	860 870
	900 x 2000/2100	1650 x 2158/2258	960 940		900 x 2000/2100	1865 x 2158/2258	960 965
	1000 x 2000/2100	1760 x 2158/2258	1060 1055		1000 x 2000/2100	2025 x 2158/2258	1060 1055
1200 →	600 x 2000/2100	1295 x 2158/2258	660 665	1800 →	600 x 2000/2100	1350 x 2158/2258	660 685
	700 x 2000/2100	1450 x 2158/2258	760 755		700 x 2000/2100	1530 x 2158/2258	760 780
	800 x 2000/2100	1600 x 2158/2258	860 840		800 x 2000/2100	1705 x 2158/2258	860 870
	900 x 2000/2100	1770 x 2158/2258	960 970		900 x 2000/2100	1875 x 2158/2258	960 965
	1000 x 2000/2100	1890 x 2158/2258	1060 1055		1000 x 2000/2100	2040 x 2158/2258	1060 1055
1300 →	600 x 2000/2100	1305 x 2158/2258	660 670	2000 →	600 x 2000/2100	1360 x 2158/2258	660 690
	700 x 2000/2100	1470 x 2158/2258	760 760		700 x 2000/2100	1540 x 2158/2258	760 785
	800 x 2000/2100	1625 x 2158/2258	860 850		800 x 2000/2100	1720 x 2158/2258	860 880
	900 x 2000/2100	1775 x 2158/2258	960 935		900 x 2000/2100	1900 x 2158/2258	960 970
	1000 x 2000/2100	1940 x 2158/2258	1060 1065		1000 x 2000/2100	2070 x 2158/2258	1060 1065
1500 →	600 x 2000/2100	1330 x 2158/2258	660 675				
	700 x 2000/2100	1500 x 2158/2258	760 770				
	800 x 2000/2100	1665 x 2158/2258	860 860				
	900 x 2000/2100	1825 x 2158/2258	960 950				
	1000 x 2000/2100	1975 x 2158/2258	1060 1040				

PF	H	T	SI
125 →	1000÷2600	100	72

misure espresse in mm

### LEGENDA

- L** Luce passaggio in larghezza
- H** Luce passaggio in altezza
- C** Massimo ingombro in larghezza
- H1** Massimo ingombro in altezza
- A** Luce passaggio senza stipiti
- B** Misura cassone
- LP** Larghezza pannello porta
- HP** Altezza pannello porta
- PF** Spessore parete finita
- T** Tramezza
- SI** Sede interna
- R** Raggio

### TECNICA

- ▶ Il raggio (R) è riferito all'asse del controltaio (vedi disegno)
- ▶ Misure intermedie, raggi e altezze diverse vengono effettuate previo preventivo a discrezione dell'azienda
- ▶ Pannello porta consigliato: spessore max 40 mm (compreso cornici fermavetro)
- ▶ La portata standard è di 80 kg
- ▶ Indicare il senso di apertura della porta

