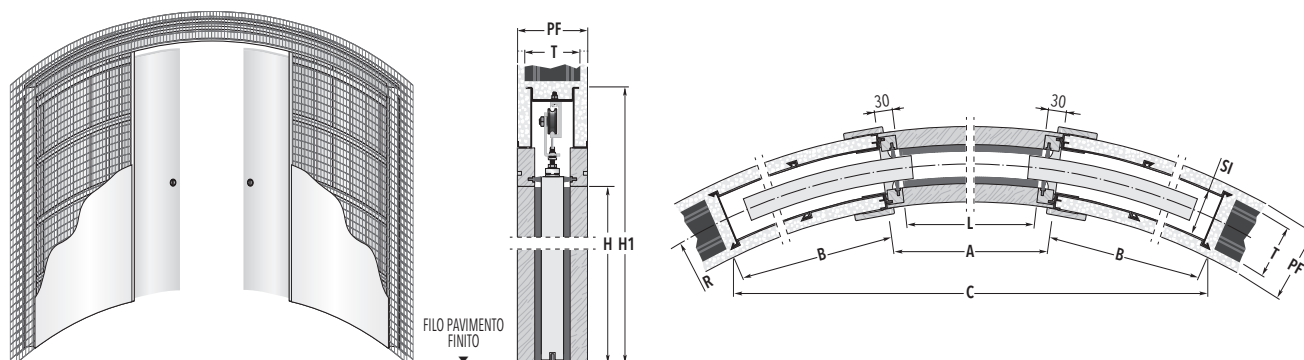


# ECLISSE CIRCULAR ESTENSIONE

INTONACO



## DIMENSIONI STANDARD

RAGGIO <b>R</b>	LUCE DI PASSAGGIO		MISURE D'INGOMBRO			RAGGIO <b>R</b>	LUCE DI PASSAGGIO		MISURE D'INGOMBRO		
	<b>L</b>	<b>H</b>	<b>C</b>	<b>A</b>	<b>B</b>		<b>L</b>	<b>H</b>	<b>C</b>	<b>A</b>	<b>B</b>
1000 →	1200	2000/2100	1870	2158/2258	1260 695	1700 →	1200	2000/2100	2330	2158/2258	1260 640
	1400	2000/2100	1840	2158/2258	1460 820		1400	2000/2100	2660	2158/2258	1460 780
1200 →	1200	2000/2100	2115	2158/2258	1260 665		1600	2000/2100	2885	2158/2258	1660 870
	1400	2000/2100	2265	2158/2258	1460 800		1800	2000/2100	3065	2158/2258	1860 965
	1600	2000/2100	2295	2158/2258	1660 930		2000	2000/2100	3225	2158/2258	2060 1100
	1800	2000/2100	2180	2158/2258	1860 1055		1800 →	1200	2000/2100	2355	2158/2258
1200	2000/2100	2180	2158/2258	1260 670	1400	2000/2100		2685	2158/2258	1460 780	
1400	2000/2100	2345	2158/2258	1460 760	1600	2000/2100		2930	2158/2258	1660 875	
1600	2000/2100	2460	2158/2258	1660 895	1800	2000/2100		3135	2158/2258	1860 970	
1300 →	1800	2000/2100	2455	2158/2258	1860 1025	2000	2000/2100	3325	2158/2258	2060 1105	
	2000	2000/2100	2320	2158/2258	2060 1150	2000 →	1200	2000/2100	2385	2158/2258	1260 645
	1200	2000/2100	2300	2158/2258	1260 680		1400	2000/2100	2760	2158/2258	1460 785
	1400	2000/2100	2520	2158/2258	1460 770		1600	2000/2100	3030	2158/2258	1660 880
1600	2000/2100	2730	2158/2258	1660 910	1800		2000/2100	3275	2158/2258	1860 975	
1500 →	1800	2000/2100	2835	2158/2258	1860 1000	2000	2000/2100	3480	2158/2258	2060 1070	
	2000	2000/2100	2875	2158/2258	2060 1130						

PF	H	T	SI
125 →	1000÷2600	100	72

misure espresse in mm

### LEGENDA

- L** Luce passaggio in larghezza
- H** Luce passaggio in altezza
- C** Massimo ingombro in larghezza
- H1** Massimo ingombro in altezza
- A** Luce passaggio senza stipiti
- B** Misura cassone
- LP** Larghezza pannello porta
- HP** Altezza pannello porta
- PF** Spessore parete finita
- T** Tramezza
- SI** Sede interna
- R** Raggio

### TECNICA

- ▶ Il raggio (R) è riferito all'asse del controltaio (vedi disegno)
- ▶ Misure intermedie, raggi e altezze diverse vengono effettuate previo preventivo a discrezione dell'azienda
- ▶ Pannello porta consigliato: spessore max 40 mm (compreso cornici fermavetro)
- ▶ La portata standard è di 80 kg