



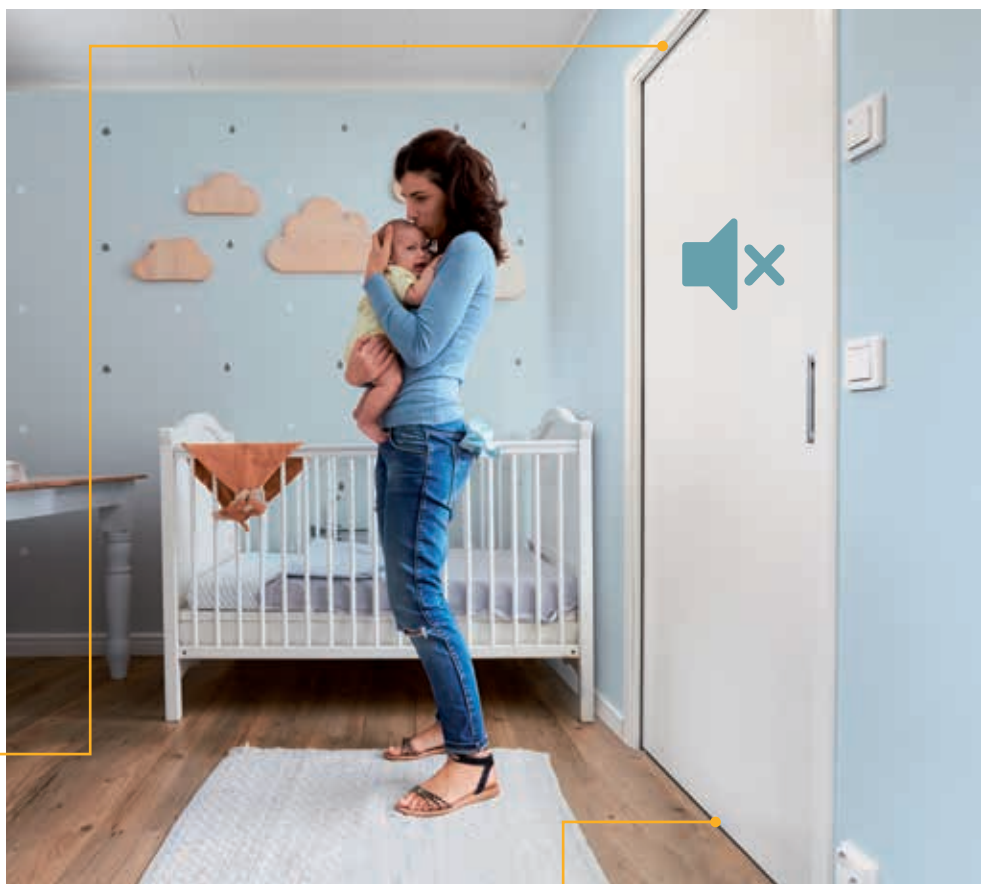
ECLISSE
ACOUSTIC

ECLISSE ACOUSTIC

KIT ACUSTICO

SPAZIO AL SILENZIO

Dall'R&D ECLISSE, nasce il sistema per porte scorrevoli con prestazioni acustiche ECLISSE ACOUSTIC. Progettata appositamente per ridurre l'inquinamento acustico tra le stanze, ECLISSE ACOUSTIC ha tutti i vantaggi di una porta scorrevole associata al comfort acustico. Ogni elemento è stato progettato per garantire l'insonorizzazione della porta. Quando la porta è chiusa, si attivano apposite guarnizioni e paraspifferi che sigillano l'intero perimetro, insonorizzando tutto il foro porta.



Porta aperta



Porta chiusa

Porta aperta



Porta chiusa



Paraspifferi superiori

Sono inseriti nelle fresate superiori del pannello porta. Il paraspiffero si apre quando la porta si accosta. L'alta qualità dei materiali permette di conservare nel tempo la propria performance acustica originaria.



Paraspifferi inferiori

Sono inseriti nelle fresate inferiori del pannello porta. Il paraspiffero si alza e si abbassa ad ogni apertura e chiusura della porta scorrevole. La forma arrotondata e flessibile avvolge gli interstizi con precisione. L'alta qualità dei materiali permette di conservare nel tempo la propria performance acustica originaria.

NORME DI RIFERIMENTO

Abbattimento acustico di 38 dB (-1; -3)
"Test eseguito con telaio posato a regola d'arte, foro di passaggio 890x2030 mm con conchiglia cieca".

Norme di riferimento

Normativa di prova UNI EN ISO 10140 - 2
Misurazione in laboratorio dell'isolamento acustico di edifici e di elementi di edificio - parte 2: Misurazione dell'isolamento acustico per via aerea.
Norma di classificazione UNI EN ISO 717 - 1
Valutazione dell'isolamento acustico in edifici e di elementi di edificio Parte 1: Isolamento acustico per via aerea.

ECLISSE ACOUSTIC

KIT ACUSTICO



Pannello porta

La particolare stratigrafia del pannello garantisce alte prestazioni fonoisolanti.

Il pannello scorrevole acustico ha spessore 40 mm ed è fornito di serie con le lavorazioni necessarie per l'applicazione delle guarnizioni. Disponibile nella finitura noce Tanganika semilavorato e laccato opaco colori RAL.

A garanzia della prestazione acustica, le chiusure applicabili sono la conchiglia cieca o il nottolino (soluzioni senza foro passante).

Stipiti

Gli stipiti sono già fresati e pronti per l'applicazione delle guarnizioni acustiche.

Porta aperta

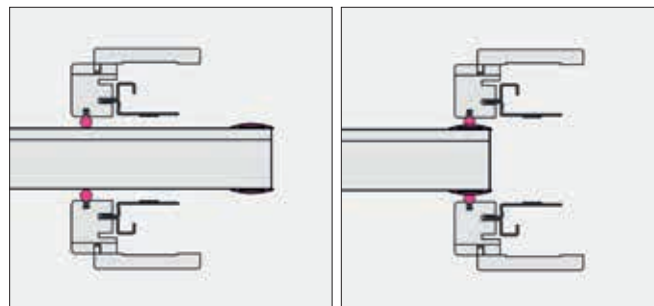
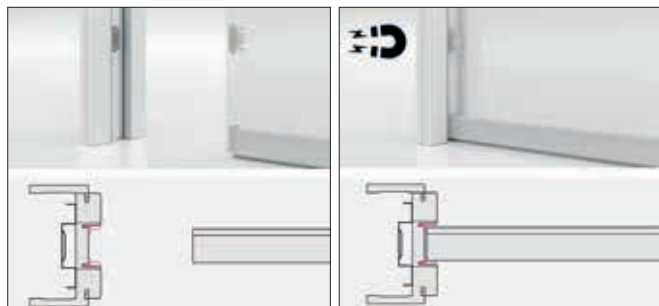


Porta chiusa

Porta aperta



Porta chiusa



Magneti

I magneti sono posizionati sullo spessore del pannello porta e, a corrispondente altezza, sullo stipite di battuta. Tengono perfettamente chiusa la porta, mantenendo la totale aderenza delle due superfici.

Dossi e guarnizioni acustiche

Le guarnizioni e i dossi applicati sulle finiture sigillano verticalmente la porta, chiudendo tutti gli interstizi, sia nello spazio della battuta che nello spazio all'interno della bocca del cassone. Congiunte ai paraspifferi, le guarnizioni sigillano l'intero foro porta. Disponibili in bianco e in nero.

VERSIONI DISPONIBILI E ACCESSORI

Dimensioni e versioni disponibili

ECLISSE ACOUSTIC è applicabile ai modelli ECLISSE UNICO ed ECLISSE LUCE, nelle versioni intonaco e cartongesso, e al modello ECLISSE EWOLUTO®, con larghezze da 600 a 1000 mm e altezze da 2000 a 2400 mm.

Accessori applicabili

ECLISSE BIAS® ed ECLISSE BIAS® DS.

NOTE

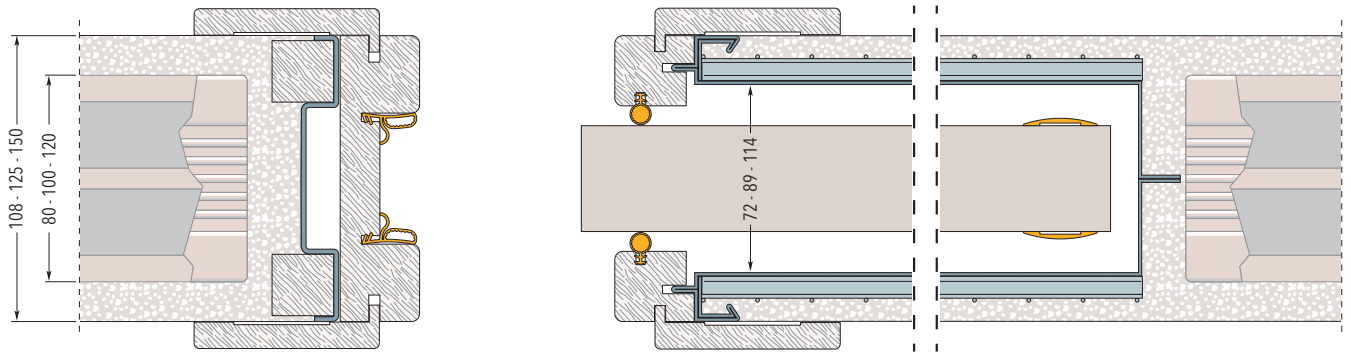
L'installazione dell'autochiusura riduce di circa 1 cm la luce di passaggio in larghezza.

ECLISSE ACOUSTIC

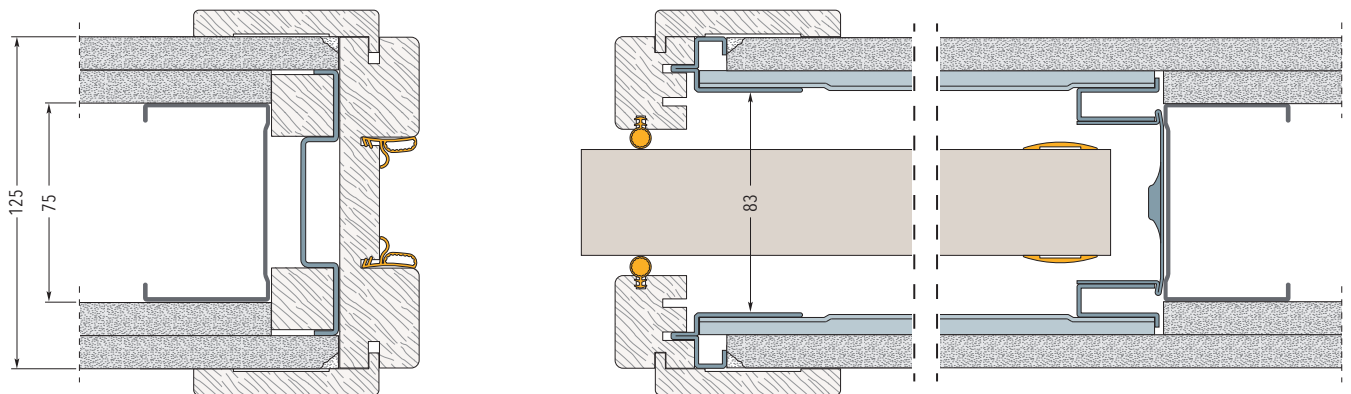
KIT ACUSTICO

APPLICAZIONI

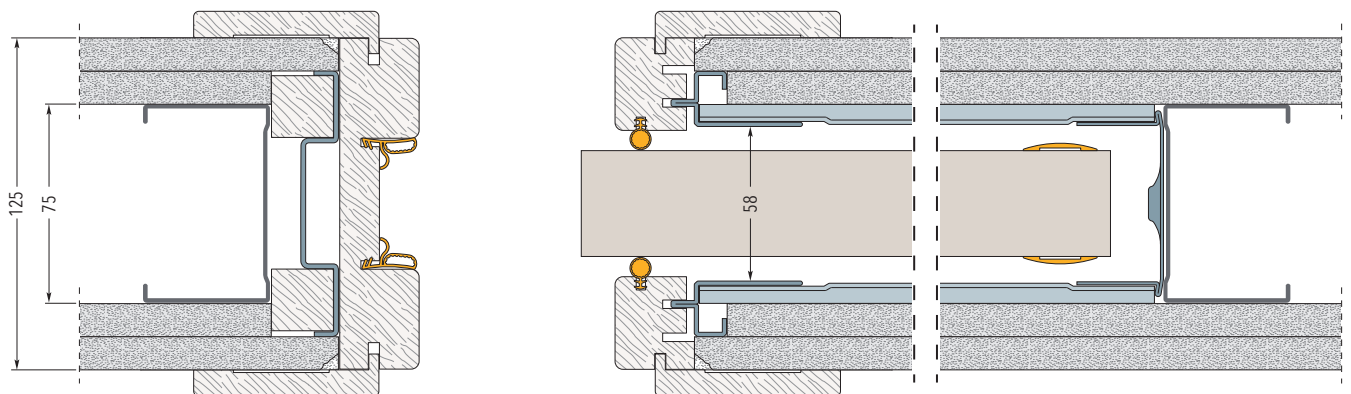
ECLISSE UNICO intonaco - Spessore parete finita 108/125/150 mm



ECLISSE UNICO cartongesso con una lastra - Spessore parete finita 125 mm



ECLISSE UNICO cartongesso con due lastre - Spessore parete finita 125 mm

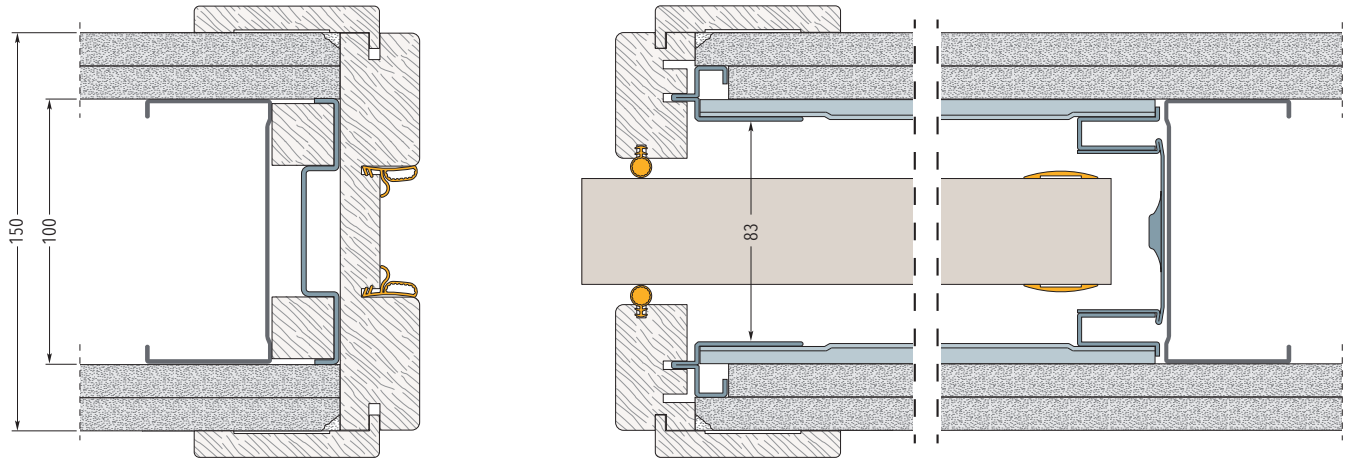


ECLISSE ACOUSTIC

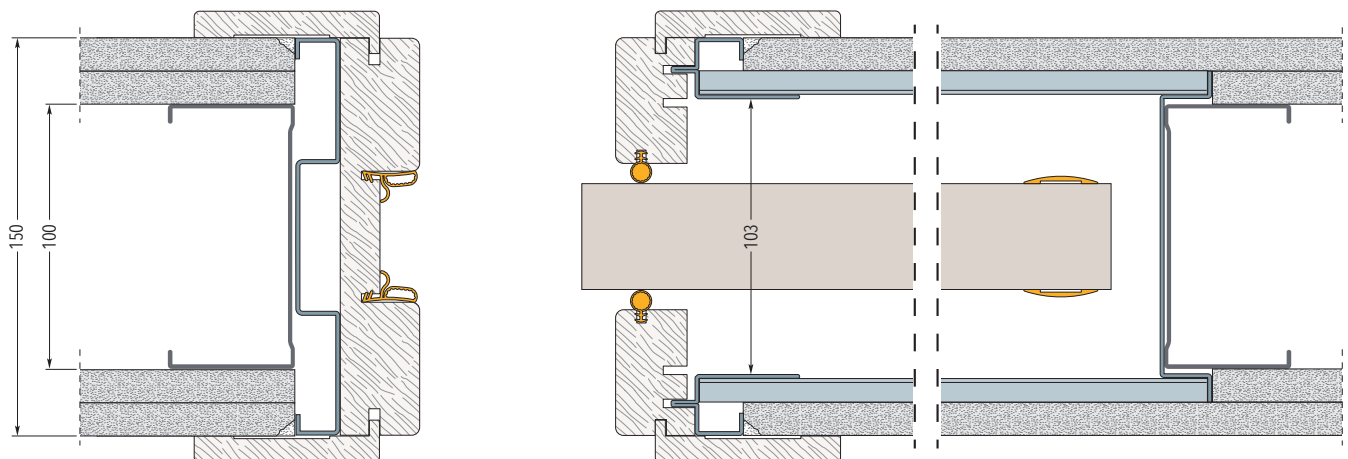
KIT ACUSTICO

APPLICAZIONI

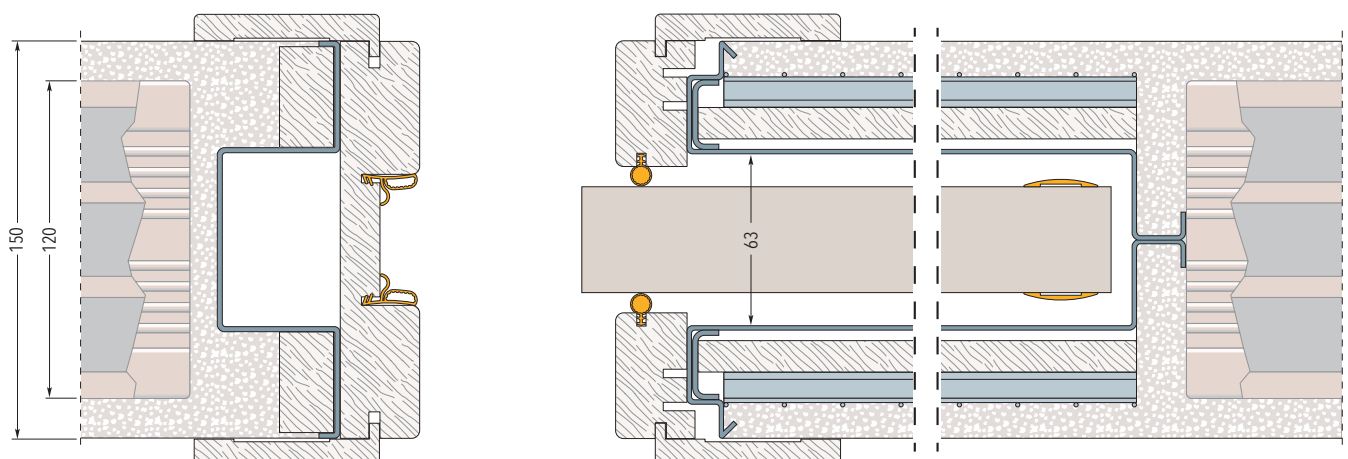
ECLISSE UNICO cartongesso - Spessore parete finita 150 mm



ECLISSE LUCE cartongesso - Spessore parete finita 150 mm



ECLISSE EWOLUTO® intonaco - Spessore parete finita 150 mm





Via Sernaglia, 76 - 31053 Pieve di Soligo TV - Tel. 0438 980 513 - Fax 0438 980 804 - eclisse@eclisse.it - www.eclisse.it - www.cercafacileeclisse.it

Seguici su:

